



# 2728F ORAS OPTIMA SEMIPRO KJØKKENKRAN, 230/5 V

HYBRID, OMFORMER FOR STIKKONTAKT

EAN: 6414150079542



Hybrid kjøkkenkran med både grepsvennlige hendler for varmt- og kaldtvann og berøringsfri funksjon samt temperaturdisplay med varselindikator for varmt vann, fleksibel, høy svingbar tut og strålesamler. Tutens svingradius er fabrikkinnstilt til 120° (kan begrenses til 60° eller 80°). Den berøringsfrie funksjonen aktiveres ved å føre hendene foran kranens følsomhetsområde. Vanntemperaturen for berøringsfri håndvask justeres ved å vri på ringen mellom kranen og tuten. Den berøringsfrie funksjonen kan enkelt slås av/på. Elektrisk tilkobling er gjennom adapter 230/5 V (stikkontakt). Kranen er utstyrt med smussfilter.

F = fleksible slanger

- Offentlige rom
- Benkemontert
- Krom
- Svingbar tut, Fleksibel tut, Svingbar med begrensning
- Grepsvennlig hendel, Togrepshendler
- Push omkaster, Automatisk resetting
- Keramisk overdel, Manuell blandeventil, Smussfilter
- Infrarød autofokus sensor, Magnetventil, Omformer inkludert, Signallys
- Fleksible slanger
- DZR messing, Lavt blyinnhold <0.3 %, Vannrør uten nikkel
- 2-spray

## TEKNISK DATA

### FLOW ATTRIBUTTER

|                        |         |
|------------------------|---------|
| Vannmengde ved 300 kPa | 0.2 l/s |
| Trykktap (0.2 l/s)     | 300 kPa |

### TEKNISKE EGENSKAPER

|                                   |                |
|-----------------------------------|----------------|
| DN-størrelse (nominell dimensjon) | DN15           |
| Varmtvannsforsyning               | max. +70°C     |
| Arbeidstrykk                      | 100 - 1000 kPa |
| Tilkoblingsstørrelse              | G3/8           |
| Projeksjon                        | 200 mm         |
| Tilbakeslagssikring (EN1717)      | AA             |
| Materiale                         | Brass/Plastic  |

### PROGRAM INSTILLINGER

|                            |                           |
|----------------------------|---------------------------|
| Etterrenningstid           | 4 s (2/4/8/10/20 s)       |
| Automatisk spyling         | off (off/12/24/48/72 h)   |
| Automatisk spyling periode | 30 s (10/30/60/120/180 s) |
| Funksjonstid               | 40 s (10/40/60/120/180 s) |

### ELEKTRONISKE ATTRIBUTTER

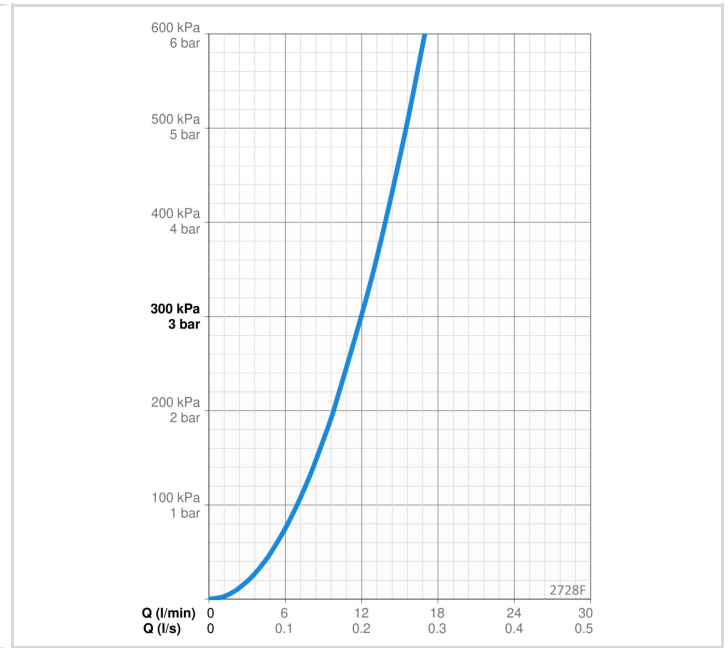
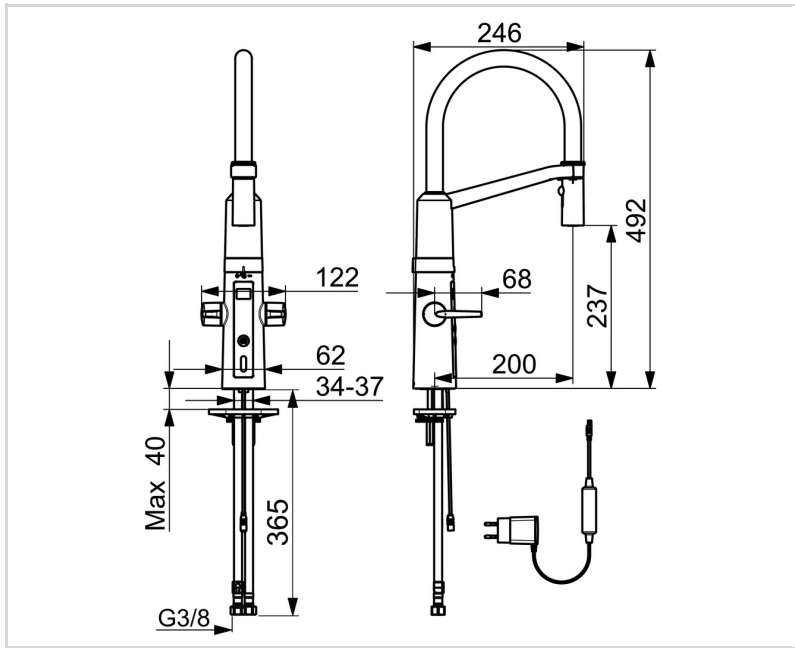
|                      |           |
|----------------------|-----------|
| Elektrisk tilkobling | 230 / 5 V |
|----------------------|-----------|

### BESTEMMELSER

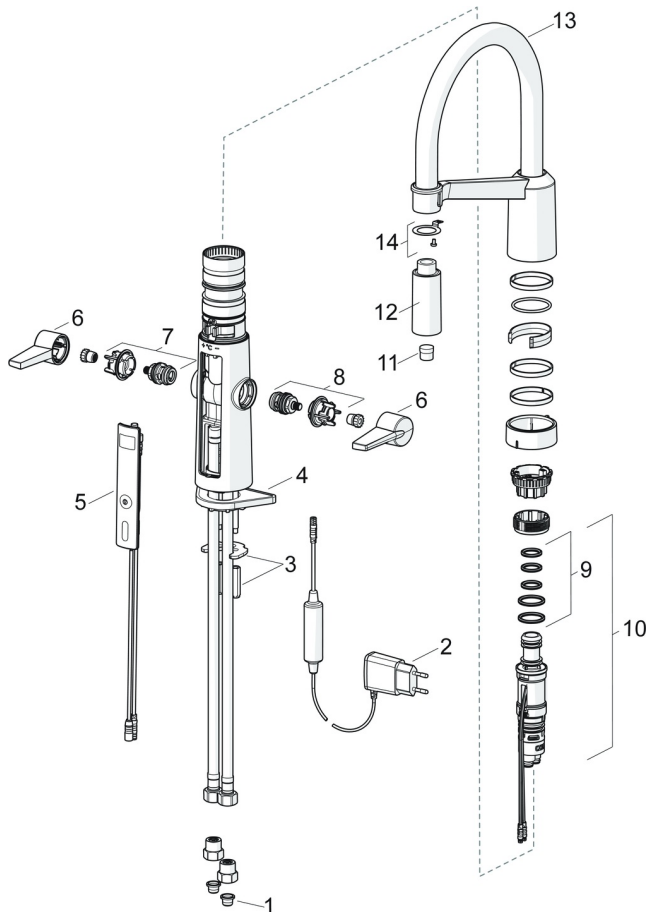
|                |  |
|----------------|--|
| EU Directive   | CE Low Voltage Directive 2014/35/EU , EMC Directive 2014/30/EU , RoHS Directive 2011/65/EU   |
| EN Standard    | EN 15091, ETSI EN 301 489-1 V1.9.2 , ETSI EN 300 328 v2.2.2 , EN 61000-6-1:2007 , EN 61000-6-3:2007+A1:2011+AC:2012 , EN 60335-1:2012+A11+A13+A14+A15:2021, Part 19.11.4 |
| Støyklasse     | I (ISO 3822) Oras lab.   |
| Tetthetsklasse | IP 54 / transformer IP 20  |

### GODKJENNINGER OG ERKLÆRINGER

|                           |                     |
|---------------------------|---------------------|
| STF Sertifikat            | EUF129-20002662-TH2 |
| KIWA SE                   | 1628                |
| Declaration of conformity | LVD                 |



**RESERVE DELER**



**SP2728F**

| Navn                             | Kode     | NRF     |
|----------------------------------|----------|---------|
| 01 Smussfilter                   | 199257/2 | 4204497 |
| 02 Strømtilførsel, 5 V           | 601472V  | 4202971 |
| 03 Kranfeste, komplett           | 158697   | 4204524 |
| 04 Støtteplate, 100x60mm         | 158825   | 4204534 |
| 05 Kontrollpanel                 | 601224V  | 4202958 |
| 06 Hendel                        | 601094/2 | 4202954 |
| 07 Varmtvannsventil              | 601092V  | 4202953 |
| 08 Kaldtvannsventil              | 601091V  | 4202952 |
| 09 O-ring sett                   | 601072V  | 4202951 |
| 10 Temperaturreguleringsdel      | 1003246V | 4205272 |
| 11 Strålesamler                  | 1000972V | 4205241 |
| 12 Uttrekkbar tut Krom           | 1001321V | 4205252 |
| 13 Høy tut Krom                  | 1002660V | 4205263 |
| 14 Festedel for spylehode Utgått | 1001323V | 4205253 |