



2729F ORAS OPTIMA SEMIPRO KEITTIÖHANA, JOSSA PESUKONEVENTTIILI, 230/5 V

HYBRIDI, PISTOTULPPAMUUNTAJA, PESUKONEVENTTIILI

EAN: 6414150079559



Älykäs keittiöhana, jossa Easy Grip-kahvat kuumalle ja kylmälle vedelle, kosketusvapaa toiminto, lämpötilanäyttö, jossa kuuman veden varoitin, joustava, korkea juoksuputki, poresuutin ja älykäs pesukoneventtiili. Kuuman ja kylmän veden virtaama säädetään erillisistä vivuista. Juoksuputken kääntymiskulma on 120° (mahdollista rajoittaa 60° tai 80°). Kosketusvapaa toiminto avataan viemällä kädet tunnistusetäisyydelle, ja veden lämpötila säädetään kääntämällä hanan ja juoksuputken välissä olevaa säätörengasta. Kosketusvapaa toiminto on helppo ottaa käyttöön/pois käytöstä. Pesukoneventtiili avataan painonapista ja se sulkeutuu automaattisesti säädetyn ajan (4 tai 12 tunnin) jälkeen. Sähköliitäntä pistotulppamuuntajalla 230/5 V. Hanassa on roskasiivilät ja joustavat kytkentäputket.

- Julkiset ja puolijulkiset tilat
- Tasoasennus
- Kromi
- Kääntyvä juoksuputki, Joustava, Kääntymiskulman rajoitusmahdollisuus
- Elektroninen pesukoneventtiili
- Easy Grip, Kaksi käyttövipua/kahvaa
- Painettava vaihdin, Automaattinen palautus
- Keraaminen käyttöventtiili virtaamansäädölle, Sekoitusventtiili manuaaliselle lämpötilansäädölle, Roskasiivilät
- Autofocus-sensori, Magneettiventtiili, Sisältää virtalähteen, Merkkivalo toiminnoille
- Joustavat kytkentäputket
- Sinkinkadonkestävää messinkiä, Vähälyijyinen <0.3 %, Kaikki vesikanavat ilman nikkelipinnoitetta
- 2 suihkutoimintoa

TEKNISET TIEDOT

VIRTAAMATIEDOT

Virtaama 300 kPa	0.2 l/s
Painehäviö virtaamalla (0.2 l/s)	300 kPa

TEKNISET OMINAISUUDET

DN koko (normimitta)	DN15
Lämmin vesi	max. +70°C
Käyttöpaine	100 - 1000 kPa
Liitäntäkoko	G3/8
Ulottuma	200 mm
Takaisinimusuojaus (EN1717)	AA
Materiaali	Messinki/Komposiitti

OHJELMISTOASETUKSET

Jälkivirtaama-aika	4 s (2/4/8/10/20 s)
Automaattinen huuhtelu	off (off/12/24/48/72 h)
Automaattinen huuhteluaika	30 s (10/30/60/120/180 s)
Pesukoneventtiilin aukioloaika	4 h / 12 h
Max. virtaama-aika	40 s (10/40/60/120/180 s)

ELEKTRONIIKAN TIEDOT

Sähköliitäntä	230 / 5 V
---------------	-----------

MÄÄRÄYKSET

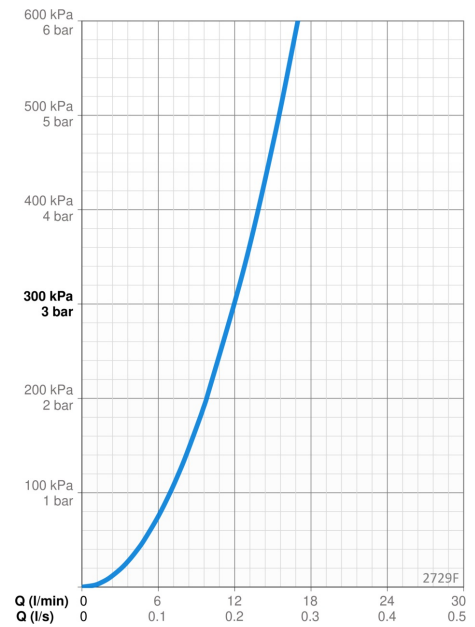
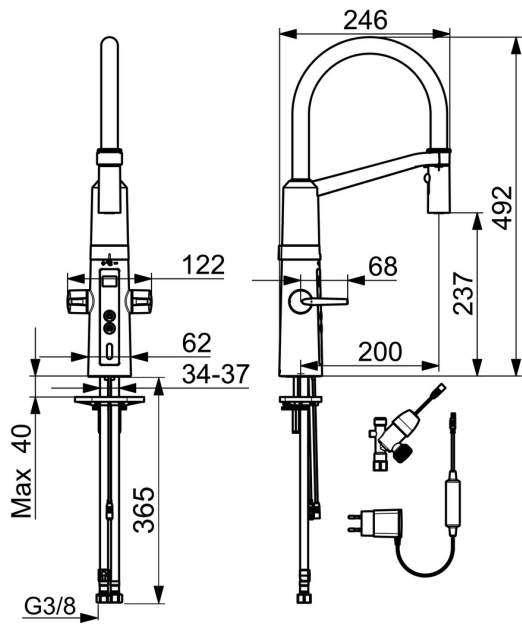
EU Direktiivit	CE Low Voltage Directive 2014/35/EU , EMC Directive 2014/30/EU , RoHS Directive 2011/65/EU
EN standardi	EN 1111 , EN 15091, ETSI EN 301 489-1 V1.9.2 , ETSI EN 300 328 v2.2.2 , EN 61000-6-1:2007 , EN 61000-6-3:2007+A1:2011+AC:2012 , EN 60335-1:2012+A11+A13+A14+A15:2021, Part 19.11.4
Ääniluokka	I (ISO 3822) Oras lab.
Suojausluokka	IP 54 / transformer IP 20

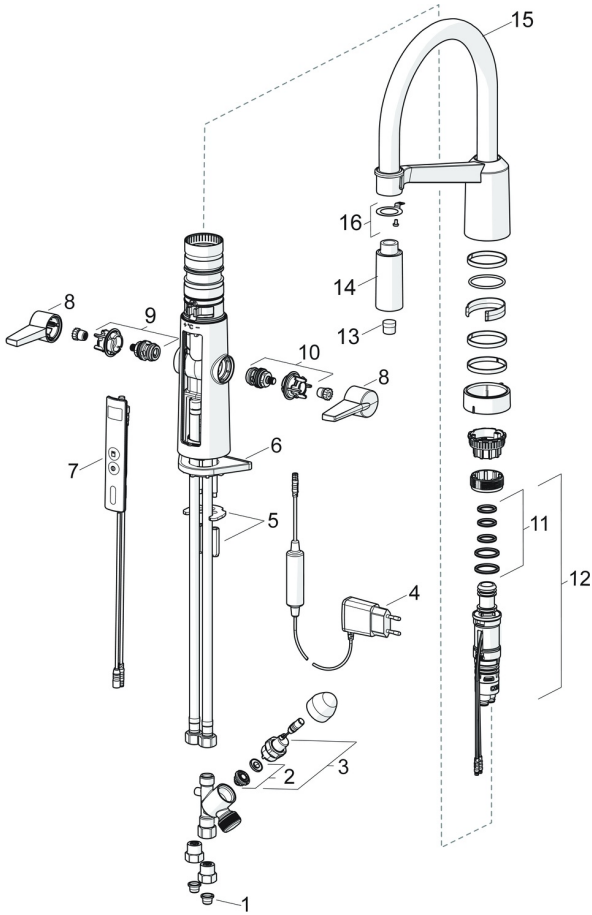
HYVÄKSYNNÄT JA DEKLARAATIOT

STF sertifikaatti	EUFI29-20002662-TH2
KIWA SE	1628
Declaration of conformity	LVD
EPD	S-P-07817

VASTUULLISUUS

EPD module A1-A3 (kg CO2 eq.)	29,90
EPD module A4 (kg CO2 eq.)	0,81
EPD module B7 (kg CO2 eq.)	2364,00
EPD module C2 (kg CO2 eq.)	0,04
EPD module C3 (kg CO2 eq.)	0,04
EPD module C4 (kg CO2 eq.)	0,77
EPD module D (kg CO2 eq.)	-14,50





SP2729F

	Nimi	Koodi	LVI
01	Roskasiivilät	199257/2	6420722
02	Kalvo Lopetettu	601512V	6420340
02	Magneettiventtiilin kalvo	1006500V	6420750
03	Magneettiventtiili täydellinen, 3 V	601307V	6420325
04	Virtalähde, 5 V	601472V	6420329
05	Kiristyslevyt muttereilla	158697	6420358
06	Tukilevy, 100x60mm	158825	6420134
07	Käyttöliittymä	601223V	6420313
08	Käyttövipu	601094/2	6420300
09	Kuuman veden käyttöventtiili	601092V	6420299
10	Kylmän veden käyttöventtiili	601091V	6420286
11	Tiivistesarja	601072V	6420285
12	Lämmönsäädin	1003246V	6420650
13	Poresuutin	1000972V	6510238
14	Suihkuosa Kromi	1001321V	6420639
15	Korkea juoksuputki Kromi	1002660V	6510213
16	Kiinnitysosa Lopetettu	1001323V	6420640