



2729F ORAS OPTIMA SEMIPRO KJØKKENKRAN MED AVSTENGNING, 230/5 V

HYBRID, OMFORMER FOR STIKKONTAKT, AVSTENGNING TIL OPPVASKMASKIN

EAN: 6414150079559

Hybrid kjøkkenkran med grepsvennlige hendler for varmt og kaldt vann samt berøringsfri funksjon. Utstyrt med digitalt temperaturdisplay og elektronisk avstengning til oppvaskmaskinen. Høy fleksibel tut med to sprayfunksjoner.



Den berøringsfrie funksjonen aktiveres ved å føre hendene foran kranens sensor. Vanntemperaturen for berøringsfri håndvask justeres ved å vri på ringen mellom kranen og tuten. Den berøringsfrie funksjonen kan enkelt slås av/på. Ventilen for oppvaskmaskin åpnes ved å trykke på avstengningsknappen. Ventilen stenger automatisk etter 4 eller 12 timer (Åpen ventil i 4 timer ved ett trykk og 12 timer ved 5 sek vedvarende trykk). Elektrisk tilkobling er gjennom adapter 230/5 V (stikkontakt). Kranen er utstyrt med smussfilter. Tutens svingradius er fabrikkinnstilt til 120° (kan begrenses til 60° eller 80°).

F = fleksible slanger

- Offentlige rom
- Benkemontert
- Krom
- Svingbar tut, Fleksibel tut, Svingbar med begrensning
- Elektronisk avstengningsventil for eksternt utstyr
- Grepsvennlig hendel, Togrepshendler
- Push omkaster, Automatisk resetting
- Keramisk overdel, Manuell blandeventil, Smussfilter
- Infrarød autofokus sensor, Magnetventil, Omformer inkludert, Signallys
- Fleksible slanger
- DZR messing, Lavt blyinnhold <0.3 %, Vannrør uten nikkel
- 2-spray

TEKNISK DATA

FLOW ATTRIBUTTER

Vannmengde ved 300 kPa	0.2 l/s
Trykktap (0.2 l/s)	300 kPa

TEKNISKE EGENSKAPER

DN-størrelse (nominell dimensjon)	DN15
Varmtvannsforsyning	max. +70°C
Arbeidstrykk	100 - 1000 kPa
Tilkoblingsstørrelse	G3/8
Projeksjon	200 mm
Tilbakeslagssikring (EN1717)	AA
Materiale	Brass/Plastic

PROGRAM INSTILLINGER

Etterrenningstid	4 s (2/4/8/10/20 s)
Automatisk spyling	off (off/12/24/48/72 h)
Automatisk spyling periode	30 s (10/30/60/120/180 s)
Vaskemaskinkran åpningstid	4 h / 12 h
Funksjonstid	40 s (10/40/60/120/180 s)

ELEKTRONISKE ATTRIBUTTER

Elektrisk tilkobling	230 / 5 V
----------------------	-----------

BESTEMMELSER

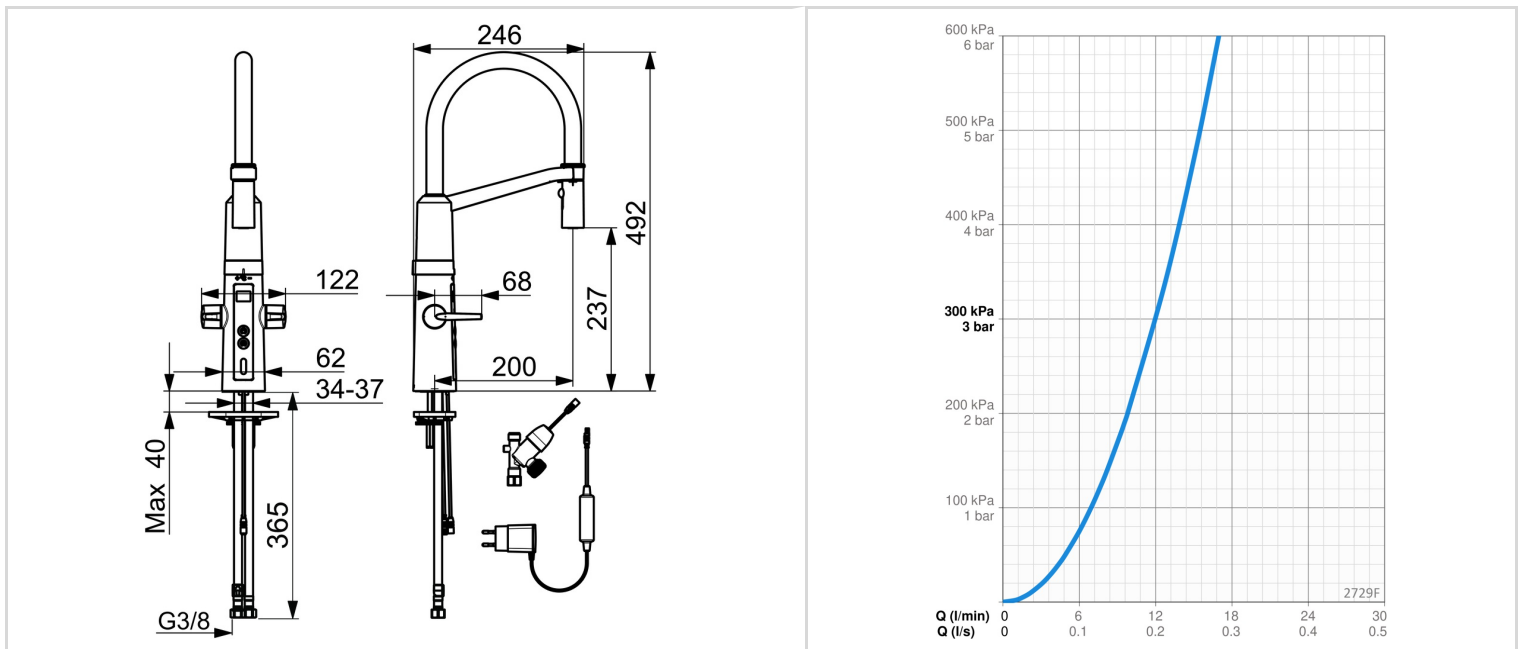
EU Directive	CE Low Voltage Directive 2014/35/EU , EMC Directive 2014/30/EU , RoHS Directive 2011/65/EU
EN Standard	EN 1111 , EN 15091, ETSI EN 301 489-1 V1.9.2 , ETSI EN 300 328 v2.2.2 , EN 61000-6-1:2007 , EN 61000-6-3:2007+A1:2011+AC:2012 , EN 60335-1:2012+A11+A13+A14+A15:2021, Part 19.11.4
Støyklasse	I (ISO 3822) Oras lab.
Tetthetsklasse	IP 54 / transformer IP 20

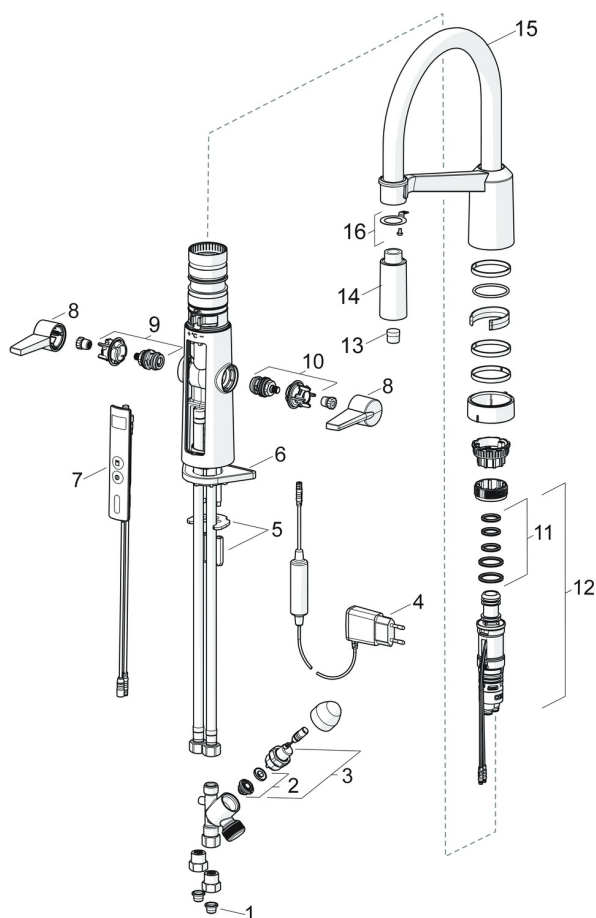
GODKJENNINGER OG ERKLÆRINGER

STF Sertifikat	EUFI29-20002662-TH2
KIWA SE	1628
Declaration of conformity	LVD
EPD	S-P-07817

BÆREKRAFTIGHET

EPD module A1-A3 (kg CO2 eq.)	29,90
EPD module A4 (kg CO2 eq.)	0,81
EPD module B7 (kg CO2 eq.)	2364,00
EPD module C2 (kg CO2 eq.)	0,04
EPD module C3 (kg CO2 eq.)	0,04
EPD module C4 (kg CO2 eq.)	0,77
EPD module D (kg CO2 eq.)	-14,50





SP2729F

	Navn	Kode	NRF
01	Smussfilter	199257/2	4204497
02	Membran Utgått	601512V	4202974
02	Membran for pilotventil	1006500V	4205453
03	Magnetventil, 3 V	601307V	4202968
04	Strømtilførsel, 5 V	601472V	4202971
05	Kranfeste, komplett	158697	4204524
06	Støtteplate, 100x60mm	158825	4204534
07	Kontrollpanel	601223V	4202957
08	Hendel	601094/2	4202954
09	Varmtvannsventil	601092V	4202953
10	Kaldtvannsventil	601091V	4202952
11	O-ring sett	601072V	4202951
12	Temperaturreguleringsdel	1003246V	4205272
13	Strålesamler	1000972V	4205241
14	Uttrekkbar tut Krom	1001321V	4205252
15	Høy tut Krom	1002660V	4205263
16	Festedel for spylehode Utgått	1001323V	4205253