



"Easy-grip" kahvaga köögisegisti. Kõrge, pööratav jooksutoru, õhusti. Jooksutoru pöördenurk 120° tehaseseades (piiramisvõimalus 0° või 60°).

F = painduvad ühendustorud

- Tööpinnale paigaldatav
- Kroom
- Pööratav jooksutoru, Pöördenurga piiramise võimalus
- Õhustatud veesammas
- Easy-Grip pinnatöötusega kahv(ad), Üks kahv, Kuuma/külma sümbolid
- Temperatuuri ja vee vooluhulga piiramise võimalus seadeosast
- Ø 40 mm keraamiline seadeosa
- Painduvad ühendustorud
- Tsingikaokindel messing, Madal pliisisaldus <0.3 %, Niklivabad veekanalid

TEHNILISED ANDMED

VOOLUHULK

Vooluhulk 300 kPa	0.22 l/s
Rõhukadu vooluhulgal (0.2 l/s)	250 kPa

TEHNILISED OMADUSED

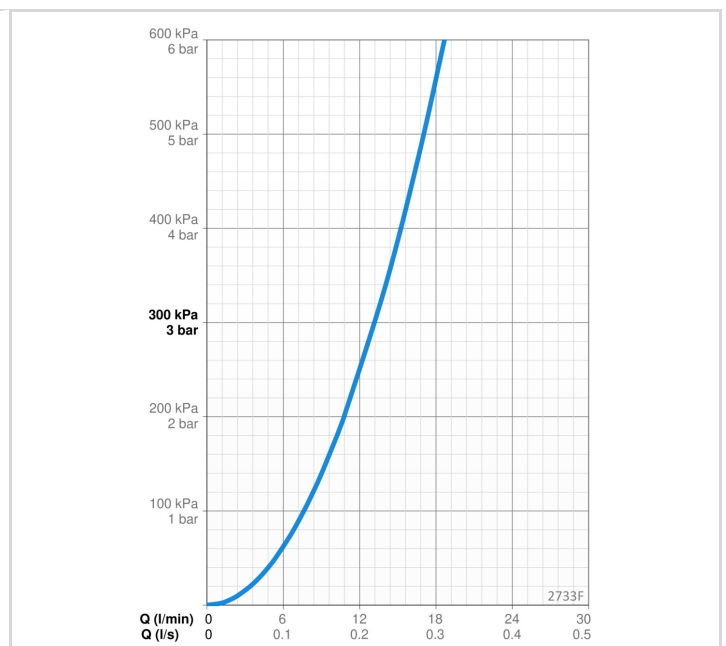
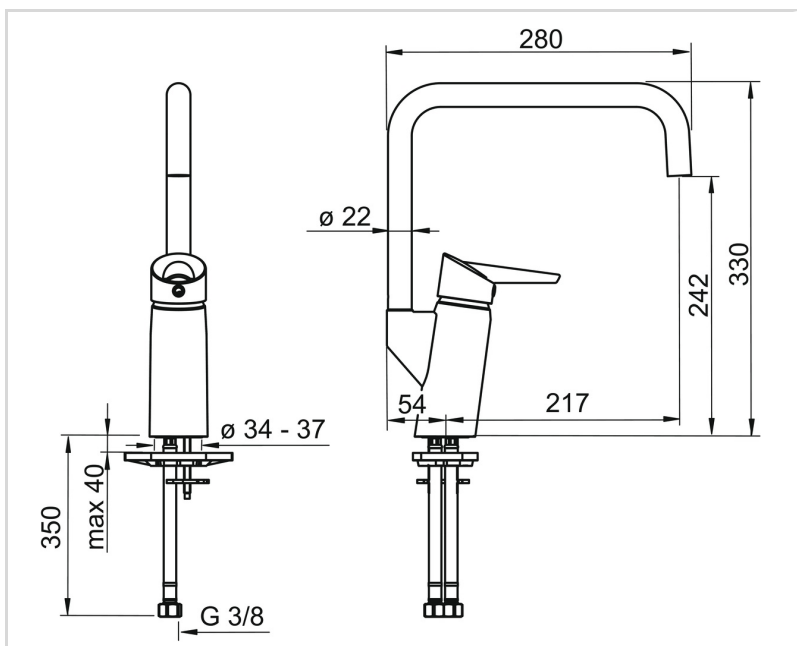
Kuum vesi	max. +70°C
Kasutussurve	50 - 1000 kPa
Ühenduse mõõt	G3/8
Tööulatus	217 mm
Tagasivoolu kaitse (EN1717)	AA
Materjal	Messing/Plastik

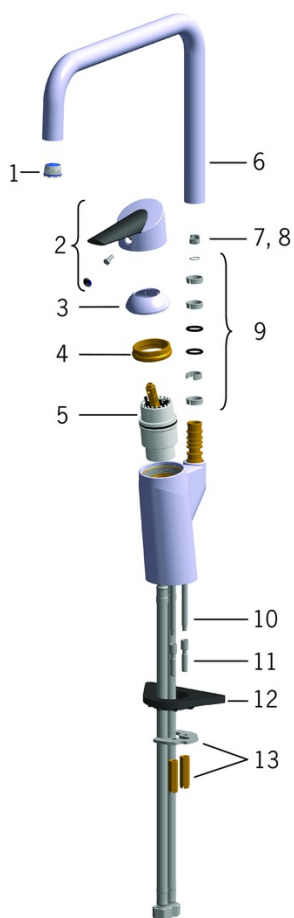
MÄÄRUSED

EN standard	EN 817
Hääleklass	I (ISO 3822)

HEAKSKIIDUD JA DEKLARATSIOID

KIWA SE	1461
Declaration of conformity	DoC





SP2733F

	Nimetus	Kood
01	Õhusti ja võti, M18.5x1 Kroom	859338V
02	Kahv	601319V
03	Kaitsekate Kroom	159053V
04	Pingutusmutter, M42x1.5, SW 38	158726
05	Seadeosa	158890
06	Jooksutoru komplektne	601304V
07	Jooksutoru pöördenurga piiraja, 120°	159670/10
08	Jooksutoru pöördenurga piiraja, 60°/0°	159667/10
08	Jooksutoru pöördenurga piiraja, 60°/0°	159667V
09	Tihendid	198287V
10	Paigalduskruvi, M6x65 Lõpetatud	158747/10
11	Pikenduskrugi, M6 Kroom	158893
12	Tugiplaat, 100x60mm	158825
13	Kinnitusplaat mutritega	158697