



Easy-grip kahvaga köögisegisti, Kõrge, pööratav jooksutoru, õhusti. Segistil on vee vooluhulka piirav säästunupp, millest on võimalik soovi korral mööduda. Jooksutoru pöördenurk 120° tehaseseades (piiramisvõimalus 0° või 60°).

F = painduvad ühendustorud

- Tööpinnale paigaldatav
- Kroom
- Pööratav jooksutoru, Pöördenurga piiramise võimalus
- Õhustatud veesammas
- Easy-Grip pinnatöötusega kahv(ad), Vee vooluhulka piirav säästunupp, Üks kahv, Kuuma/külma sümbolid
- Temperatuuri ja vee vooluhulga piiramise võimalus seadeosast
- Ø 40 mm keraamiline seadeosa
- Painduvad ühendustorud
- Tsingikaokindel messing, Madal pliisisaldus <0.3 %, Niklivabad veekanalid

TEHNILISED ANDMED

VOOLUHULK

Veekulu säästurežiimil survel 300 kPa	0.1 l/s
Vooluhulk 300 kPa	0.22 l/s
Rõhukadu vooluhulgal (0.2 l/s)	250 kPa

TEHNILISED OMADUSED

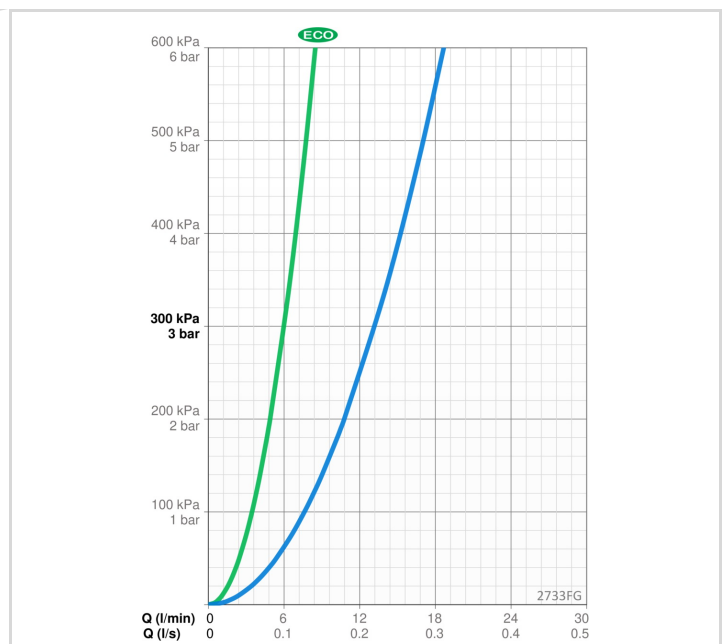
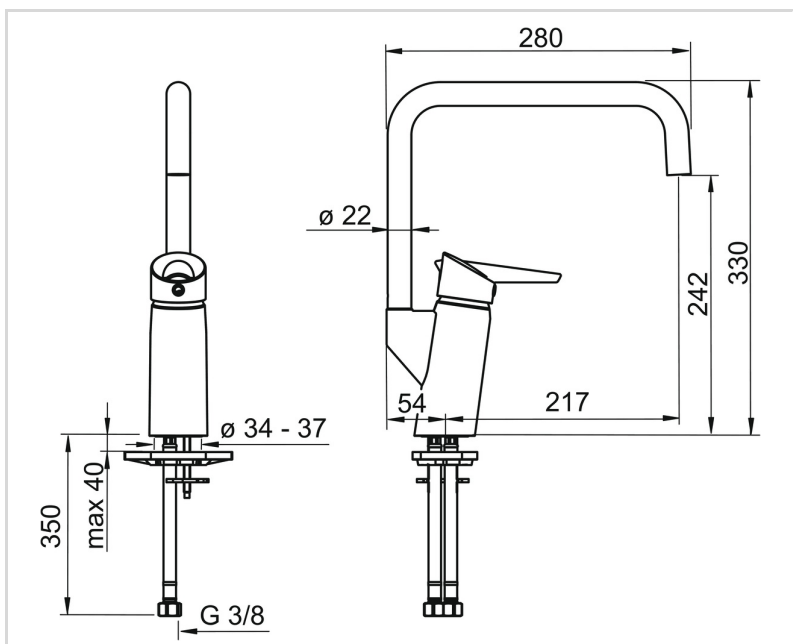
Kuum vesi	max. +70°C
Kasutussurve	50 - 1000 kPa
Ühenduse mõõt	G3/8
Tööulatus	217 mm
Tagasivoolu kaitse (EN1717)	AA
Materjal	Messing/Plastik

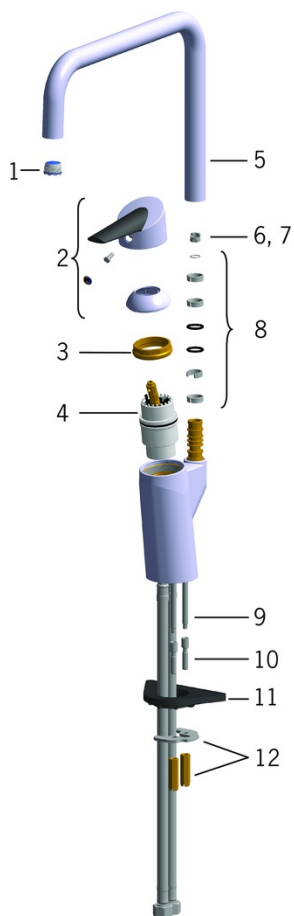
MÄÄRUSED

EN standard	EN 817
Hääleklass	I (ISO 3822)

HEAKSKIIDUD JA DEKLARATSIOID

KIWA SE	1461
Declaration of conformity	DoC





SP2733FG

	Nimetus	Kood
01	Õhusti ja võti, M18.5x1 Kroom	859338V
02	Kahv	601864V
03	Pingutusmutter, M42x1.5, SW 38	158726
04	Seadeosa	158890
05	Jooksutoru komplektne	601304V
06	Jooksutoru pöördenurga piiraja, 120°	159670/10
07	Jooksutoru pöördenurga piiraja, 60°/0°	159667V
07	Jooksutoru pöördenurga piiraja, 60°/0°	159667/10
08	Tihendid	198287V
09	Paigalduskruvi, M6x65 Lõpetatud	158747/10
10	Pikenduskruvi, M6 Kroom	158893
11	Tugiplat, 100x60mm	158825
12	Kinnitusplaat mutritega	158697