



# 2734FG ORAS OPTIMA ECO BATERIA KUCHENNA Z ZAWOREM DO ZMYWARKI, 6 V

WYCOFANE

JEDNOUCHWYTOWA, ZASILANIE BATERYJNE, ZAWÓR DO ZMYWARKI

EAN: 6414150073168 [static.oras.com/2734FG](http://static.oras.com/2734FG)



Bateria kuchenna z wygodnym uchwytem wyposażona w ekoprzycisk ograniczający strumień wody, wysoką wylewką obrotową, aeratorem i inteligentnym zaworem do zmywarki. Kąt obrotu wylewki jest ustawiony fabrycznie na 120° (można ograniczyć do 0° lub 60°). Zawór do zmywarki zamyka się automatycznie po 4 lub 12 godzinach (krótkie wciśnięcie otwiera zawór na 4 godziny, przytrzymanie przez 5 sekund otwiera zawór na 12 godzin).

F - elastyczne wężyki połączeniowe.

Posiada znak budowlany "B", atest PZH, deklarację zgodności.

- Montaż powierzchniowy
- Chrom
- Wylewka obrotowa, Możliwość ograniczenia kąta obrotu
- Standardowy aerator
- Elektroniczny zawór do zmywarki
- Dźwignia typu Easy-Grip, Funkcja Eco dla przepływu wody, Pojedyncza dźwignia/uchwyt, Symbole Ciepła/Zimna
- Możliwość ograniczenia na głowicy maksymalnej temperatury i przepływu
- Filtr(y) siatkowy(e), Ceramiczna głowica  $\varnothing$  40 mm do ustawiania przepływu i temperatury
- Zawór solenoidalny, Sygnalizacja świetlna, Wskaźnik poziomu naładowania baterii
- Elastyczne wężyki
- Mosiądz niskokorozyjny, Niska zawartość ołowiu <0.3 %, Powłoki przez które przepływa woda wolne od niklu

## DANE TECHNICZNE

### CECHY PRZEPIYWOWE

Natężenie przepływu przy 300 kPa w wersji Eko	0.1 l/s
Przepływ wody dla 300 kPa	0.2 l/s
Spadek ciśnienia dla przepływu (0.2 l/s)	300 kPa

### WŁAŚCIWOŚCI TECHNICZNE

Woda ciepła zasilająca	max. +70°C
Ciśnienie robocze	50 - 1000 kPa
Wielkość przyłącza	G3/8
Projection	217 mm
Backflow prevention (EN1717)	AA
Material	Mosiądz/Tworzywo

### USTAWIENIA OPROGRAMOWANIA

Czas otwarcia zaworu	4 h / 12 h
----------------------	------------

### CECHY ELEKTRONICZNE

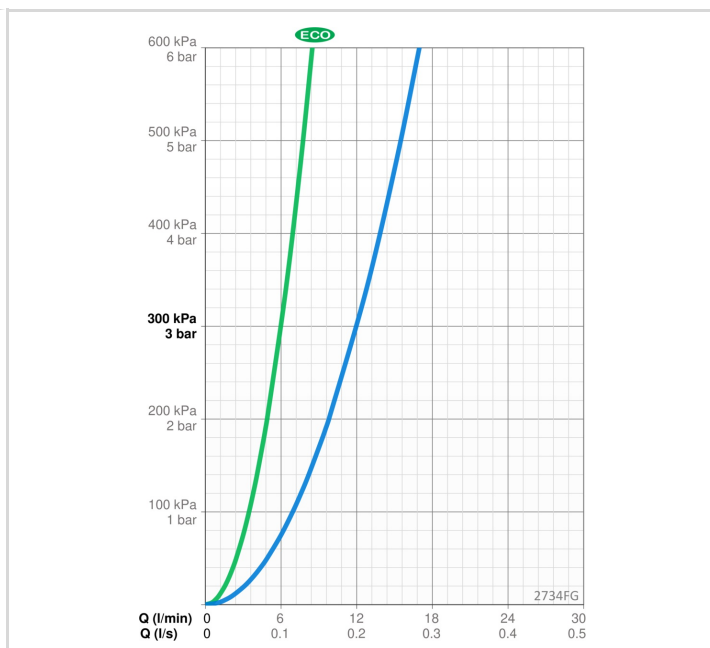
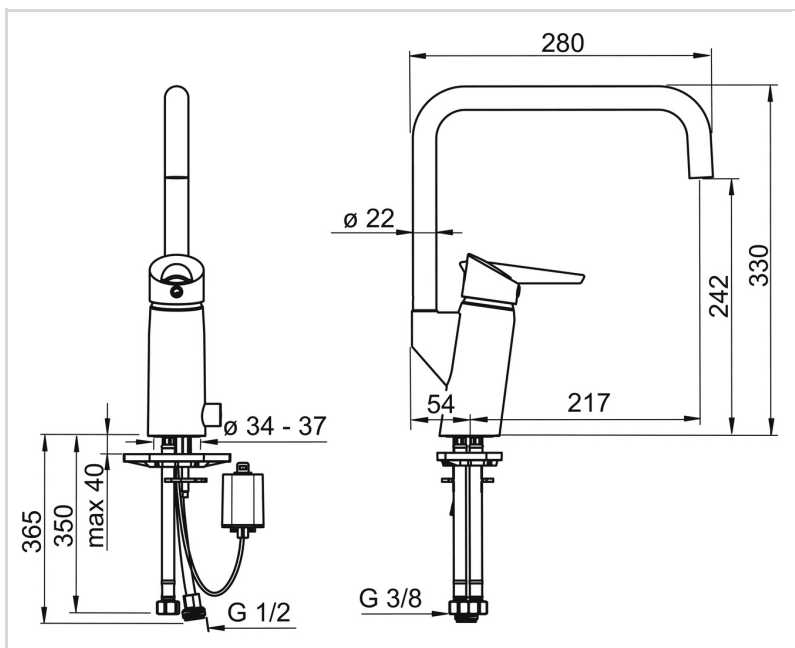
Bateria	Lithium 2CR5 6 V
---------	------------------

### PRZEPISY PRAWNE

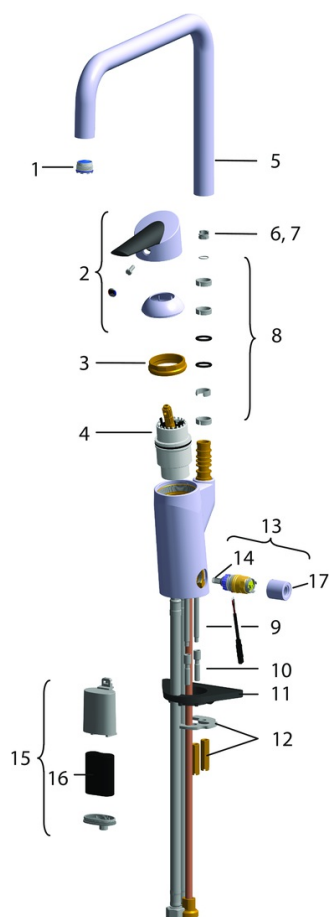
EU Dyrektywa	CE EMC Directive 2014/30/EU , RoHS Directive 2011/65/EU
EN standard	EN 817, ETSI EN 301 489-1 V1.9.2 , ETSI EN 300 328 v2.2.2 , EN 61000-6-1:2007 , EN 61000-6-3:2007+A1:2011+AC:2012 , EN 60335-1:2012+A11+A13+A14+A15:2021, Part 19.11.4
Klasa głośności	I (ISO 3822)
Klasa bezpieczeństwa	IP 55

### CERTYFIKATY I DEKLARACJE

UN38.3	UN38-3 Maxell 2CR5
Declaration of conformity	EMC



## CZĘŚCI ZAMIENNE



## SP2734FG

Nazwa	Kod
01 Aerator z kluczem, M18.5x1 Chrom	859338V
02 Dźwignia	601864V
03 Nakrętka mocująca, M42x1.5, SW 38	158726
04 Moduł sterujący	158890
05 Wylewka	601304V
06 Blokada wylewki, 120°	159670/10
07 Blokada wylewki, 60°/0°	159667/10
07 Blokada wylewki, 60°/0°	159667V
08 Zestaw uszczelniający do wylewki	198287V
09 Śruba mocująca, M6x65 Wycofane	158747/10
10 Zestaw przedłużający, M6 Chrom	158893
11 Płyta mocująca, 100x60mm	158825
12 Podkładki mocujące z nakrętkami	158697
13 Zawór solenoidalny	600047V
14 Filtr siatkowy	600038V
15 Skrzynka elektryczna, 2CR5 6 V	199417V
16 Bateria litowa, 2CR5 6 V	198330
17 Nasadka	600093V