



# 2734FHN-33 ORAS OPTIMA STYLE KÖÖGISEGISTI PESUMASINAVENTIILIGA, 3 V

KANGSEGISTI, PATAREITOIDE, PESUMASINAVENTIIL, BLUETOOTH®

EAN: 6414150102462 [static.oras.com/2734FHN-33](http://static.oras.com/2734FHN-33)

Pööratav jooksutoru. Keraamiline seadeosa Ø 4.0 mm. Temperatuuri ja vee vooluhulga piiramise võimalus seadeosast. Elektrooniline pesumasinaventiil (3V patareitoide)  
F = painduvad ühendustorud.



- Tööpinnale paigaldatav
- Matt must
- Pööratav jooksutoru
- Õhustatud veesammas
- Elektrooniline pesumasinaventiil
- Temperatuuri ja vee vooluhulga piiramise võimalus seadeosast
- Ø 40 mm keraamiline seadeosa
- Painduvad ühendustorud

## TEHNILISED ANDMED

### VOOLUHULK

Vooluhulk 300 kPa	0.2 l/s
Rõhukadu vooluhulgal (0.2 l/s)	300 kPa

### TEHNILISED OMADUSED

Kuum vesi	max. +70°C
Kasutussurve	50 - 1000 kPa
Ühenduse mõõt	G3/8
Tagasivoolu kaitse (EN1717)	EB
Materjal	Messing

### TARKVARASEADED

Pesumasinaventiili lahtiolekuaja pikkus	4 h / 12 h
---	------------

### ELEKTROONIKA

Patarei	AA 1.5 V Lithium x 2
Bluetooth version	5.x (D060577)

### MÄÄRUSED

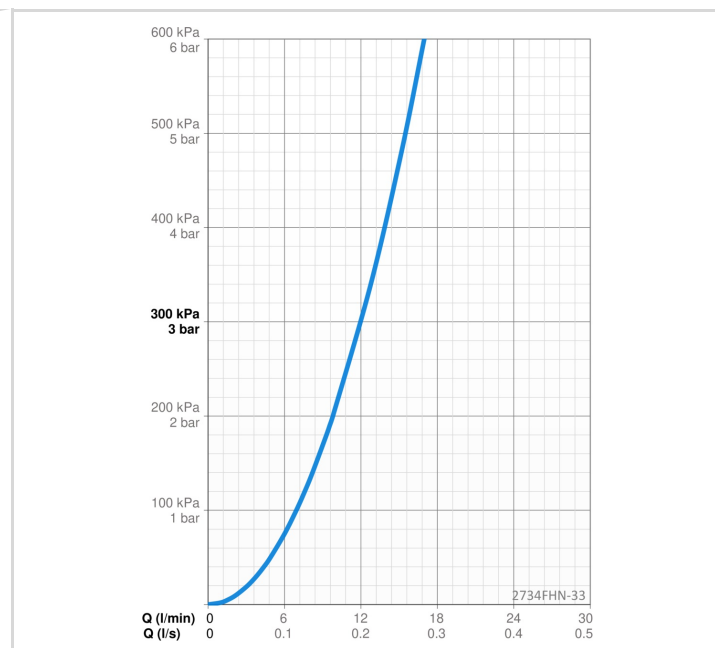
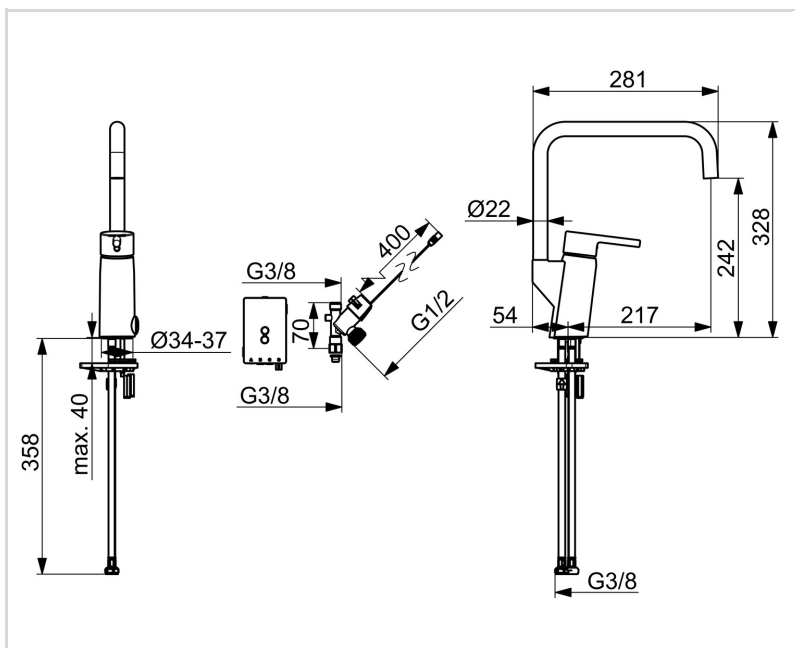
EU Direktiiv	CE Radio Equipment Directive 2014/53/EU , Low Voltage Directive 2014/35/EU , EMC Directive 2014/30/EU , RoHS Directive 2011/65/EU
EN standard	ETSI EN 301 489-1 V1.9.2 , ETSI EN 300 328 v2.2.2, EN 18031-1, EN 61000-6-1:2007 , EN 61000-6-3:2007+A1:2011+AC:2012 , EN 60335-1:2012+A11+A13+A1+A14+A2+A15:2021, Part 19.11.4
Hääleklass	I (ISO 3822)
Kaitseklass	IP 55

### HEAKSKIIDUD JA DEKLARATSIOID

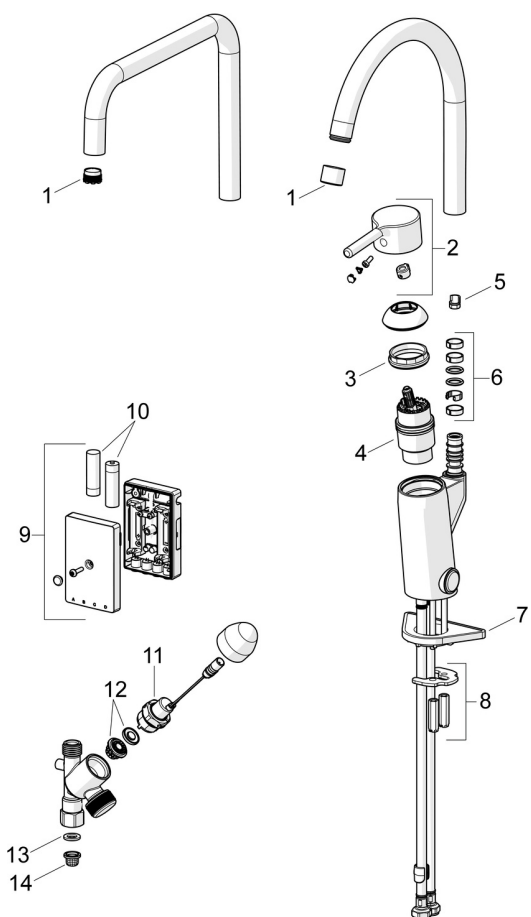
STF-sertifikaat	EUF129-24003510-TH
KIWA SE	1607
Declaration of conformity	RED
EPD	S-P-06396

### JÄTKUSUUTLIKKUS

EPD module A1-A3 (kg CO2 eq.)	15,76
EPD module A4 (kg CO2 eq.)	0,31
EPD module B7 (kg CO2 eq.)	4728,00
EPD module C2 (kg CO2 eq.)	0,02
EPD module C3 (kg CO2 eq.)	0,03
EPD module C4 (kg CO2 eq.)	0,48
EPD module D (kg CO2 eq.)	-8,91



## VARUOSAD



## SP2839FN-33

Nimetus	Kood
01 Õhusti ja võti, M18.5x1 Kroom	859338V
01 Õhusti, STD M22x1 CC A Matt must	1001070V-33
02 Kahv Matt must	1015157V-33
03 Pingutusmutter, M42x1.5, SW 38	158726
04 Seadeosa	158890
05 Piiraja, 120°	602499V
06 Tihendid	1001098V
07 Tugiplat, 100x60mm	158825
08 Kinnitusplat mutritega	158697
09 Juhtseade, 3 V, Bluetooth	1005266V
10 Patarei, (2x) 1.5 V AA Lithium	600599V
11 Juhtventiil, 3 V	601884V-F
12 Magnetventiili membraan	1006500V
13 Tihend (10tk), 18.5/12x2 EPD	438025/10
14 Prügipüüdurid (2tk)	199257/2