



2734FHN-33 ORAS OPTIMA STYLE BATERIA KUCHENNA Z ZAWOREM DO ZMYWARKI, 3 V

JEDNOUCHWYTOWA, ZASILANIE BATERYJNE, ZAWÓR DO ZMYWARKI, BLUETOOTH®

EAN: 6414150102462 static.oras.com/2734FHN-33



- Montaż powierzchniowy
- Czarny matowy
- Wylewka obrotowa
- Standardowy aerator
- Elektroniczny zawór do zmywarki
- Możliwość ograniczenia na głowicy maksymalnej temperatury i przepływu
- Ceramiczna głowica \varnothing 40 mm do ustawiania przepływu i temperatury
- Elastyczne wężyki

DANE TECHNICZNE

CECHY PRZEPIYWOWE

Przepływ wody dla 300 kPa	0.2 l/s
Spadek ciśnienia dla przepływu (0.2 l/s)	300 kPa

WŁAŚCIWOŚCI TECHNICZNE

Woda ciepła zasilająca	max. +70°C
Ciśnienie robocze	50 - 1000 kPa
Wielkość przyłącza	G3/8
Backflow prevention (EN1717)	EB
Material	Mosiądz

USTAWIENIA OPROGRAMOWANIA

Czas otwarcia zaworu	4 h / 12 h
----------------------	------------

CECHY ELEKTRONICZNE

Bateria	AA 1.5 V Lithium x 2
Bluetooth version	5.x (D060577)

PRZEPISY PRAWNE

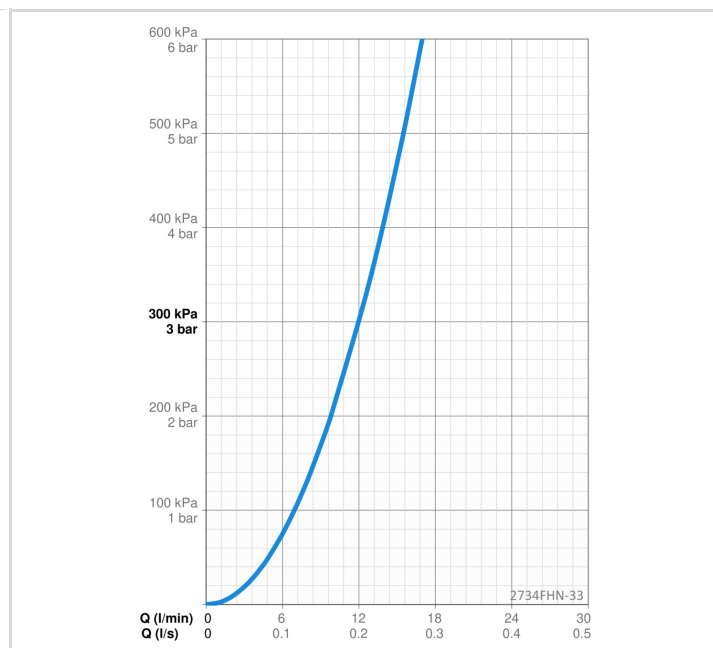
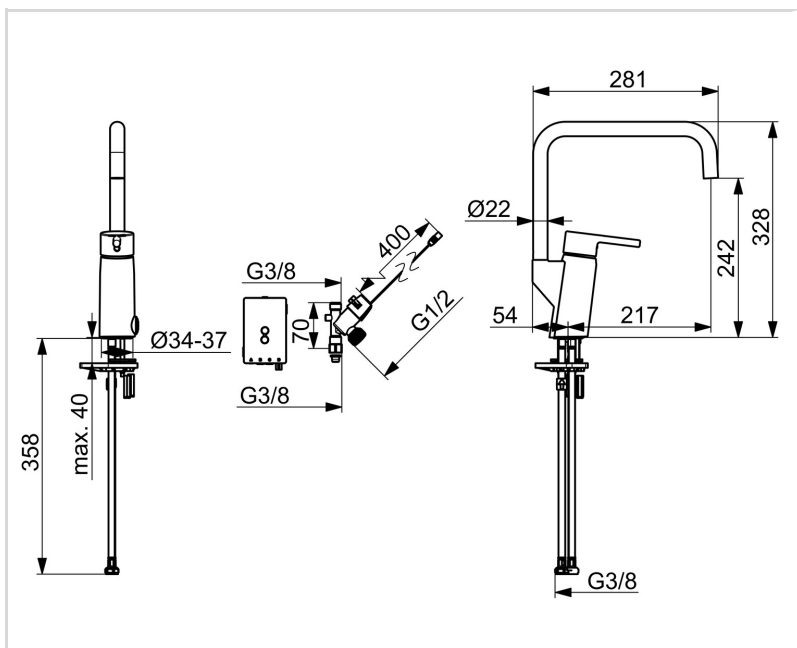
EU Dyrektywa	CE Radio Equipment Directive 2014/53/EU , Low Voltage Directive 2014/35/EU , EMC Directive 2014/30/EU , RoHS Directive 2011/65/EU
EN standard	ETSI EN 301 489-1 V1.9.2 , ETSI EN 300 328 v2.2.2, EN 18031-1, EN 61000-6-1:2007 , EN 61000-6-3:2007+A1:2011+AC:2012 , EN 60335-1:2012+A11+A13+A14+A2+A15:2021, Part 19.11.4
Klasa głośności	I (ISO 3822)
Klasa bezpieczeństwa	IP 55

CERTYFIKATY I DEKLARACJE

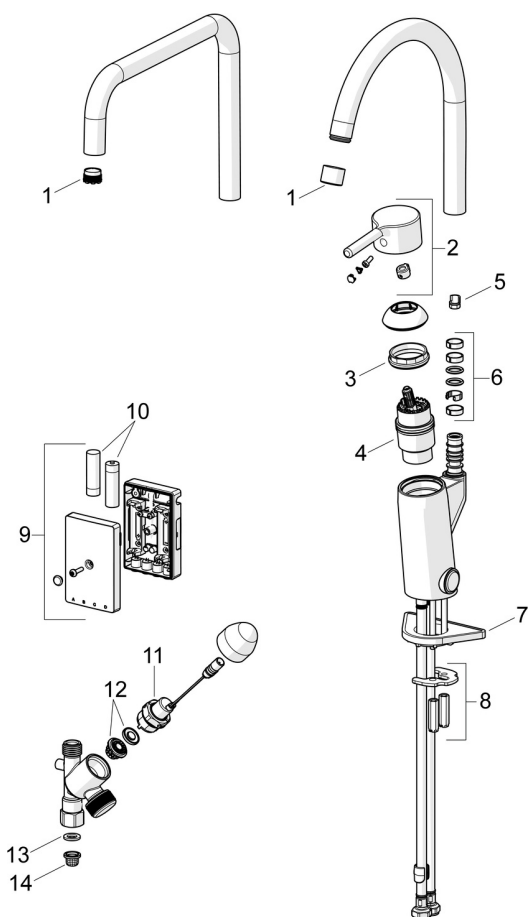
STF certyfikat	EUF129-24003510-TH
KIWA SE	1607
Declaration of conformity	RED
EPD	S-P-06396

ZRÓWNOWAŻONY ROZWÓJ

EPD module A1-A3 (kg CO2 eq.)	15,76
EPD module A4 (kg CO2 eq.)	0,31
EPD module B7 (kg CO2 eq.)	4728,00
EPD module C2 (kg CO2 eq.)	0,02
EPD module C3 (kg CO2 eq.)	0,03
EPD module C4 (kg CO2 eq.)	0,48
EPD module D (kg CO2 eq.)	-8,91



CZĘŚCI ZAMIENNE



SP2839FN-33

Nazwa	Kod
01 Aerator z kluczem, M18.5x1 Chrom	859338V
01 Aerator, STD M22x1 CC A Czarny matowy	1001070V-33
02 Dźwignia Czarny matowy	1015157V-33
03 Nakrętka mocująca, M42x1.5, SW 38	158726
04 Moduł sterujący	158890
05 Ogranicznik, 120°	602499V
06 Zestaw uszczelniający do wylewki	1001098V
07 Płyta mocująca, 100x60mm	158825
08 Podkładki mocujące z nakrętkami	158697
09 Jednostka sterująca, 3 V, Bluetooth	1005266V
10 Bateria, (2x) 1.5 V AA Lithium	600599V
11 Zawór trzpienia, 3 V	601884V-F
12 Membrana zaworu solenoidalnego	1006500V
13 Uszczelka, 18.5/12x2 EPD	438025/10
14 Filtry siatkowe	199257/2