

2734FHN-80 ORAS OPTIMA STYLE VIRT. JAUČĒJKRĀNS AR MAZG. MAŠ. VENTILI, 3 V

VIENSVIRAS, BATERIJAS BAROŠANA, DISHWASHER VALVE, BLUETOOTH®

EAN: **6414150105586** static.oras.com/2734FHN-80

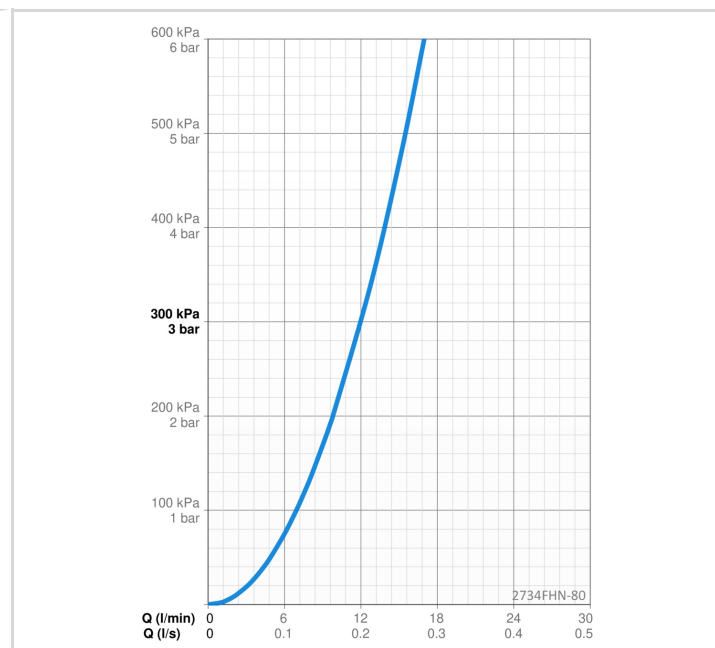
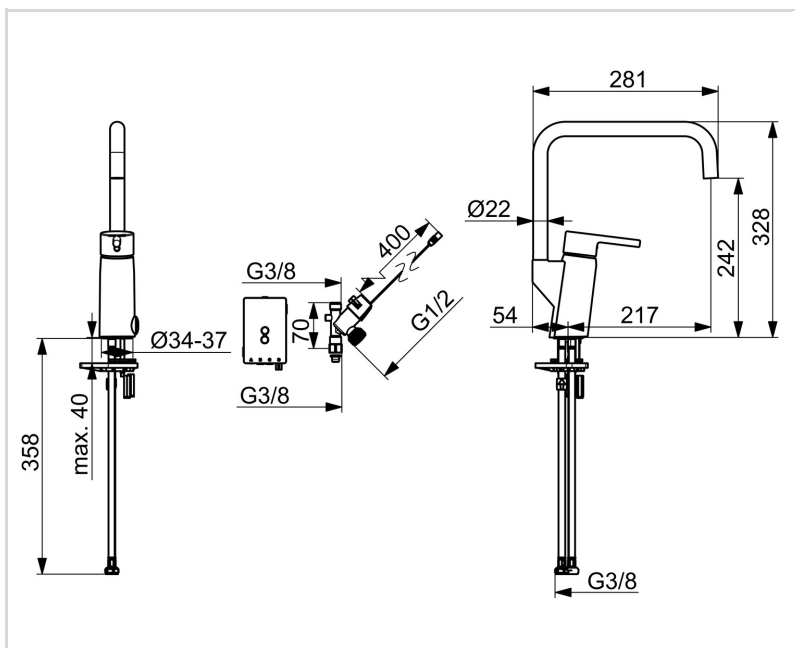
Kad lielisks dizains kļūst par savu pievilcību, jūs zināt, ka tas radīs atšķirību jūsu dzīvē. Šis jaunais klasiskais dizains ne tikai piešķir skaistumu jūsu dzīvei, bet arī ir izstrādāts, lai nākamajā līmenī paceltu jebkuru modernu virtuvi. Plāns dizains un eleganti veidojumi padara šo krānu par jebkuras telpas galveno akcentu.



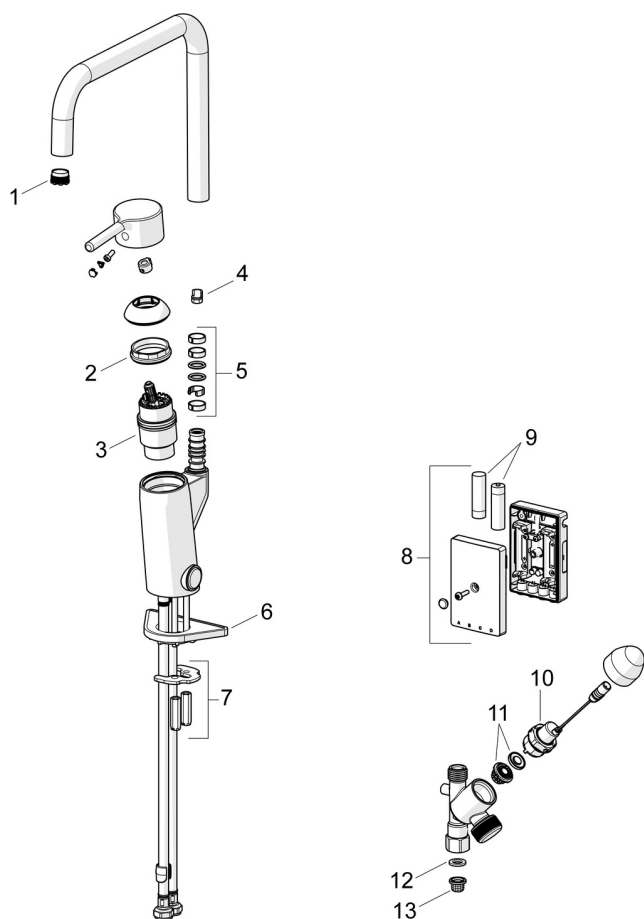
- Virsmas montāža
- Matēts tērauds
- Grozāma izteka
- CASCADE® - kaskādes plūsma
- Ārējais elektroniskais noslēgvārsts
- Ūdens temperatūras un maksimālās plūsmas ierobežošanas funkcija
- ø 40 mm keramikas kasete plūsmas un temperatūras regulēšanai
- Lokani pievadi

TEHNISKIE DATI

PLŪSMA	
Ūdens plūsma pie 300 kPa	0.2 l/s
Spiediena zudumi (0.2 l/s)	300 kPa
TEHNISKĀS ĪPAŠĪBAS	
Karstā ūdens piegāde	max. +70°C
Darba spiediens	50 - 1000 kPa
Savienojuma izmērs	G3/8
Atpakaļplūsmas novēršana (EN1717)	EB
Materiāls	Misiņš
PROGRAMMATŪRAS IESTĀTĪJUMI	
Mazgājamās mašīnas ventīļa darbības laiks	4 h / 12 h
ELEKTRONIKA	
Baterija	AA 1.5 V Lithium x 2
Bluetooth version	5.x (D060577)
NOTEIKUMI	
EU Directive	CE Radio Equipment Directive 2014/53/EU , Low Voltage Directive 2014/35/EU , EMC Directive 2014/30/EU , RoHS Directive 2011/65/EU
EN Standarts	ETSI EN 301 489-1 V1.9.2 , ETSI EN 300 328 v2.2.2, EN 18031-1, EN 61000-6-1:2007 , EN 61000-6-3:2007+A1:2011+AC:2012 , EN 60335-1:2012+A11+A13+A14+A2+A15:2021, Part 19.11.4
Trokšņu klase	I (ISO 3822)
Aizsardzības klase	IP 55
APSTIPRINĀJUMU VEIDI	
STF Sertifikāts	EUF129-24003510-TH
KIWA SE	1607
Declaration of conformity	RED
EPD	S-P-06396
ILGTSPĒJA	
EPD module A1-A3 (kg CO2 eq.)	15,76
EPD module A4 (kg CO2 eq.)	0,31
EPD module B7 (kg CO2 eq.)	4728,00
EPD module C2 (kg CO2 eq.)	0,02
EPD module C3 (kg CO2 eq.)	0,03
EPD module C4 (kg CO2 eq.)	0,48
EPD module D (kg CO2 eq.)	-8,91



REZERVES DAĻAS



SP2734FHN-CLR

Nosaukums	Kods
01 Aerators ar atslēgu, M18.5x1 Hroms	859338V
02 Uzgrieznis, M42x1.5, SW 38	158726
03 Kasete	158890
04 Ierobežotājs, 120°	602499V
05 Iztekas blīvgredzenu komplekts	1001098V
06 Atbalsta plāksne, 100x60mm	158825
07 Stiprinājuma plāksne ar uzgriežņiem	158697
08 Vadības bloks, 3 V, Bluetooth	1005266V
09 Elektrobarošana, (2x) 1.5 V AA Lithium	600599V
10 Magnētiskais vārsts, 3 V	601884V-F
11 Membrāna	1006500V
12 Plūsmas ventīļa blīvslēgs, 18.5/12x2 EPD	438025/10
13 Dubļu filtrs	199257/2