



2734FHN-81 ORAS OPTIMA STYLE VIRTUVINIS MAIŠYTUVAS SU VENTILIU INDAPLOVEI, 3 V

VIENSVIRTIS, MAITINIMAS BATERIJA, VENTILIS INDAPLOVEI, BLUETOOTH®

EAN: 6414150105593 static.oras.com/2734FHN-81

Kai puikus dizainas tampa patraukliu pats savaime, žinote, kad jis padarys skirtumą jūsų gyvenime. Be grožio suteikimo gyvenimui, šis naujas klasikinis maišytuvas taip pat yra suprojektuotas, kad pakeltų bet kurią modernią virtuvę į kitą lygmenį. Plonas dizainas ir gražios formos padaro šį maišytuvą bet kurioje erdvėje akcentu.

- Montuojamas paviršiuje
- Bronzos
- Sukiojamas snapas
- CASCADE® – aeratoriaus srovė
- Išorinis elektroninis uždarymo ventilis
- Vandens temperatūros ir maksimalaus srauto ribojimo funkcijos
- Ø 40 mm keraminė valdančioji kasetė
- Lankstūs vandens pajungimo vamzdeliai



TECHNINIAI DUOMENYS

SRAUTO DUOMENYS

Srovės stiprumas prie 300 kPa	0.2 l/s
Spaudimo praradimas (0.2 l/s)	300 kPa

TECHNINĖS YPATYBĖS

Vandens temperatūra	max. +70°C
Darbinis spaudimas	50 - 1000 kPa
Pajungimo dydis	G3/8
Atbulinis vožtuvas (EN1717)	EB
Medžiaga	Žalvaris

PROGRAMINĖS ĮRANGOS NUSTATYMAI

Ventilio indaplovei veikimo laikas	4 h / 12 h
------------------------------------	------------

ELEKTRONINIAI PARAMETRAI

Baterija	AA 1.5 V Lithium x 2
Bluetooth version	5.x (D060577)

REGULIAVIMAI

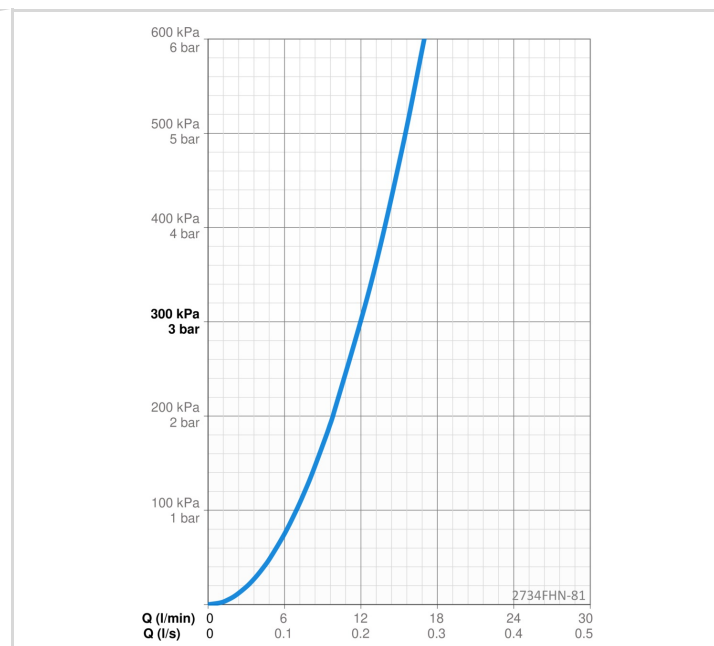
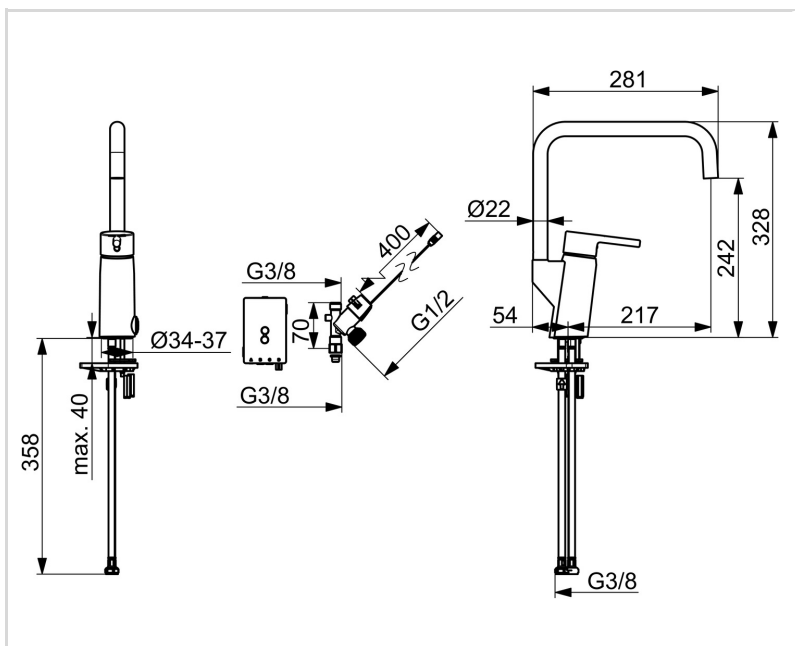
EU Direktyva	CE Radio Equipment Directive 2014/53/EU , Low Voltage Directive 2014/35/EU , EMC Directive 2014/30/EU , RoHS Directive 2011/65/EU
EN standartas	ETSI EN 301 489-1 V1.9.2 , ETSI EN 300 328 v2.2.2, EN 18031-1, EN 61000-6-1:2007 , EN 61000-6-3:2007+A1:2011+AC:2012 , EN 60335-1:2012+A11+A13+A14+A15:2021, Part 19.11.4
Triukšmo klasė	I (ISO 3822)
Saugumo klasė	IP 55

SERTIFIKATAI IR DEKLARACIJOS

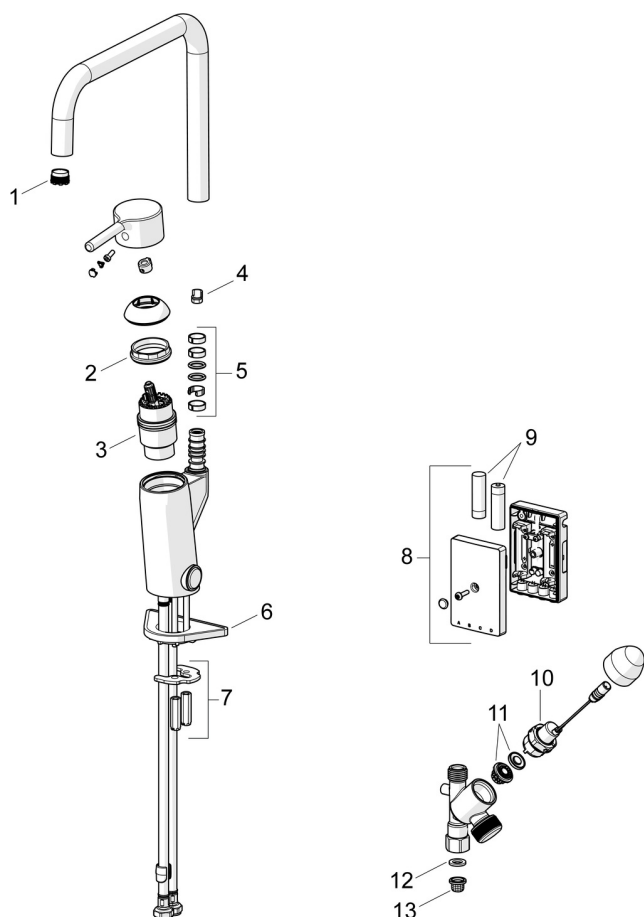
STF sertifikatas	EUF129-24003510-TH
KIWA SE	1607
Declaration of conformity	RED
EPD	S-P-06396

TVARUMAS

EPD module A1-A3 (kg CO2 eq.)	15,76
EPD module A4 (kg CO2 eq.)	0,31
EPD module B7 (kg CO2 eq.)	4728,00
EPD module C2 (kg CO2 eq.)	0,02
EPD module C3 (kg CO2 eq.)	0,03
EPD module C4 (kg CO2 eq.)	0,48
EPD module D (kg CO2 eq.)	-8,91



ATSARGINĖS DALYS



SP2734FHN-CLR

	Pavadinimas	Kodas
01	Aeratorius ir raktas, M18.5x1 Chromas	859338V
02	Užspaudimo veržlė, M42x1.5, SW 38	158726
03	Valdančioji kasetė, komplektas	158890
04	Ribotuvus, 120°	602499V
05	Snapo tarpinė	1001098V
06	Pagalbinė plokštelė, 100x60mm	158825
07	Tvirtinimo plokštelė su veržlėmis	158697
08	Valdymo blokas, 3 V, Bluetooth	1005266V
09	Baterija, (2x) 1.5 V AA Lithium	600599V
10	Pagalbinis vožtuvas, 3 V	601884V-F
11	Membrana	1006500V
12	Tarpiklis, 18.5/12x2 EPD	438025/10
13	Filtru	199257/2