



2734FHN ORAS OPTIMA STYLE KÖÖGISEGISTI PESUMASINAVENTIILIGA, 3 V

KANGSEGISTI, PATAREITOIDE, PESUMASINAVENTIIL, BLUETOOTH®

EAN: 6414150102424 static.oras.com/2734FHN

Pööratav jooksutoru. Keraamiline seadeosa Ø 4.0 mm. Temperatuuri ja vee vooluhulga piiramise võimalus seadeosast. Elektrooniline pesumasinaventiil (3V patareitoide)

F = painduvad ühendustorud.



- Tööpinnale paigaldatav
- Kroom
- Pööratav jooksutoru
- Õhustatud veesammas
- Elektrooniline pesumasinaventiil
- Temperatuuri ja vee vooluhulga piiramise võimalus seadeosast
- Ø 40 mm keraamiline seadeosa
- Painduvad ühendustorud

TEHNILISED ANDMED

VOOLUHULK

Vooluhulk 300 kPa	0.2 l/s
Rõhukadu vooluhulgal (0.2 l/s)	300 kPa

TEHNILISED OMADUSED

Kuum vesi	max. +70°C
Kasutussurve	50 - 1000 kPa
Ühenduse mõõt	G3/8
Tagasivoolu kaitse (EN1717)	EB
Materjal	Messing

TARKVARASEADED

Pesumasinaventiili lahtiolekuaja pikkus	4 h / 12 h
---	------------

ELEKTROONIKA

Patarei	AA 1.5 V Lithium x 2
Bluetooth version	5.x (D060577)

MÄÄRUSED

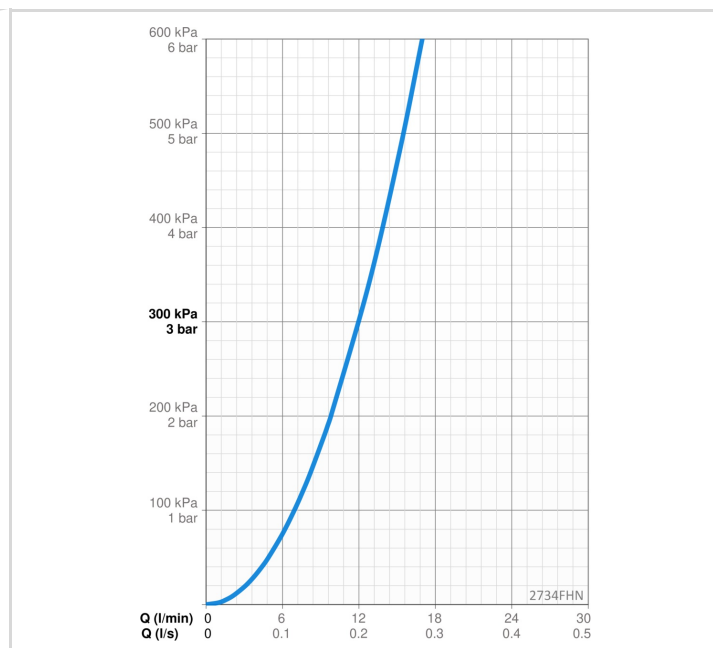
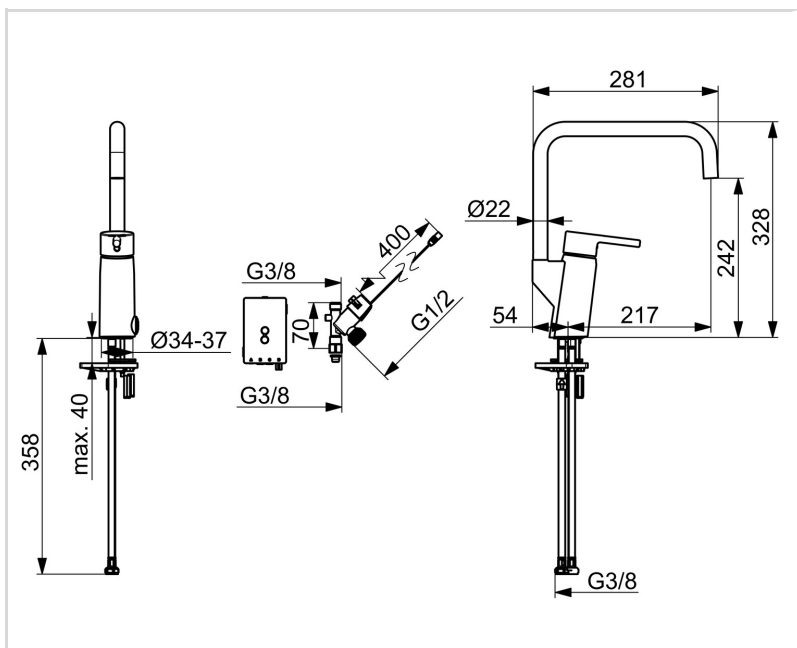
EU Direktiiv	CE Radio Equipment Directive 2014/53/EU , Low Voltage Directive 2014/35/EU , EMC Directive 2014/30/EU , RoHS Directive 2011/65/EU
EN standard	ETSI EN 301 489-1 V1.9.2 , ETSI EN 300 328 v2.2.2, EN 18031-1, EN 61000-6-1:2007 , EN 61000-6-3:2007+A1:2011+AC:2012 , EN 60335-1:2012+A11+A13+A1+A14+A2+A15:2021, Part 19.11.4
Hääleklass	I (ISO 3822)
Kaitseklass	IP 55

HEAKSKIIDUD JA DEKLARATSIOOID

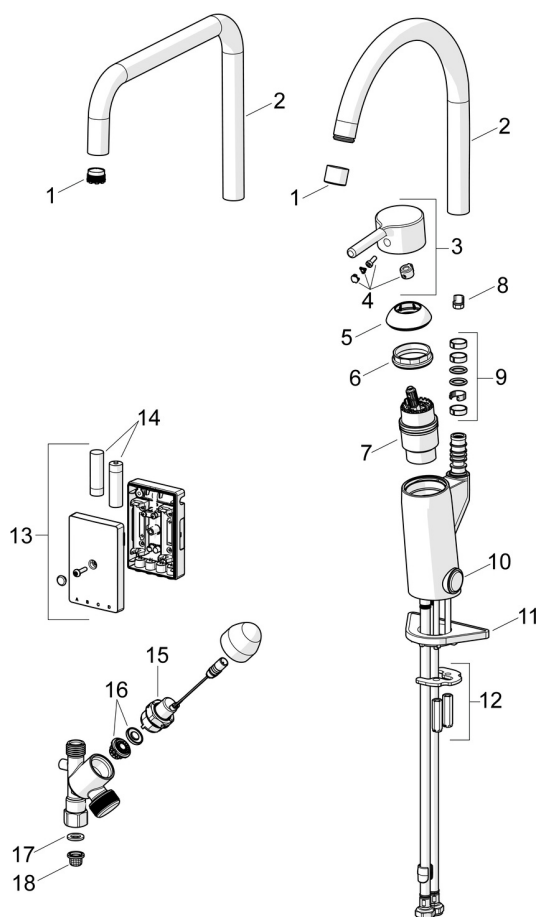
STF-sertifikaat	EUF129-24003510-TH
KIWA SE	1607
Declaration of conformity	RED
EPD	S-P-06396

JÄTKUSUUTLIKKUS

EPD module A1-A3 (kg CO2 eq.)	15,78
EPD module A4 (kg CO2 eq.)	0,31
EPD module B7 (kg CO2 eq.)	4728,00
EPD module C2 (kg CO2 eq.)	0,02
EPD module C3 (kg CO2 eq.)	0,03
EPD module C4 (kg CO2 eq.)	0,48
EPD module D (kg CO2 eq.)	-8,92



VARUOSAD



SP2839FN

Nimetus	Kood
01 Õhusti ja võti, M18.5x1 Kroom	859338V
01 Õhusti, M22x1 STD CC A Kroom	1001070V
02 Jooksutoru komplektne	601304V
02 Jooksutoru, L=208 Kroom	1001058V
03 Kahv Kroom	1015157V
04 Märknaast	1002323V
05 Kaitsekate Kroom	159053V
06 Pingutusmutter, M42x1.5, SW 38	158726
07 Seadeosa	158890
08 Piiraja, 120°	602499V
09 Tihendid	1001098V
10 Vajutusnupp, 3 V Kroom	1004296V
11 Tugiplaat, 100x60mm	158825
12 Kinnitusplaat mutritega	158697
13 Juhtseade, 3 V, Bluetooth	1005266V
14 Patarei, (2x) 1.5 V AA Lithium	600599V
15 Juhtventiil, 3 V	601884V-F
16 Magnetventiili membraan	1006500V
17 Tihend (10tk), 18.5/12x2 EPD	438025/10
18 Prügipüüdurid (2tk)	199257/2