



2734FHN ORAS OPTIMA STYLE VIRTUVINIS MAIŠYTUVAS SU VENTILIU INDAPLOVEI, 3 V

VIENSVIRTIS, MAITINIMAS BATERIJA, VENTILIS INDAPLOVEI, BLUETOOTH®

EAN: 6414150102424 static.oras.com/2734FHN



- Montuojamas paviršiuje
- Chromas
- Sukiojamas snapas
- CASCADE® – aeratoriaus srovė
- Išorinis elektroninis uždarymo ventilis
- Vandens temperatūros ir maksimalaus srauto ribojimo funkcijos
- Ø 40 mm keraminė valdančioji kasetė
- Lankstūs vandens pajungimo vamzdeliai

TECHNINIAI DUOMENYS

SRAUTO DUOMENYS

Srovės stiprumas prie 300 kPa	0.2 l/s
Spaudimo praradimas (0.2 l/s)	300 kPa

TECHNINĖS YPATYBĖS

Vandens temperatūra	max. +70°C
Darbinis spaudimas	50 - 1000 kPa
Pajungimo dydis	G3/8
Atbulinis vožtuvas (EN1717)	EB
Medžiaga	Žalvaris

PROGRAMINĖS ĮRANGOS NUSTATYMAI

Ventilio indaplovei veikimo laikas	4 h / 12 h
------------------------------------	------------

ELEKTRONINIAI PARAMETRAI

Baterija	AA 1.5 V Lithium x 2
Bluetooth version	5.x (D060577)

REGULIAVIMAI

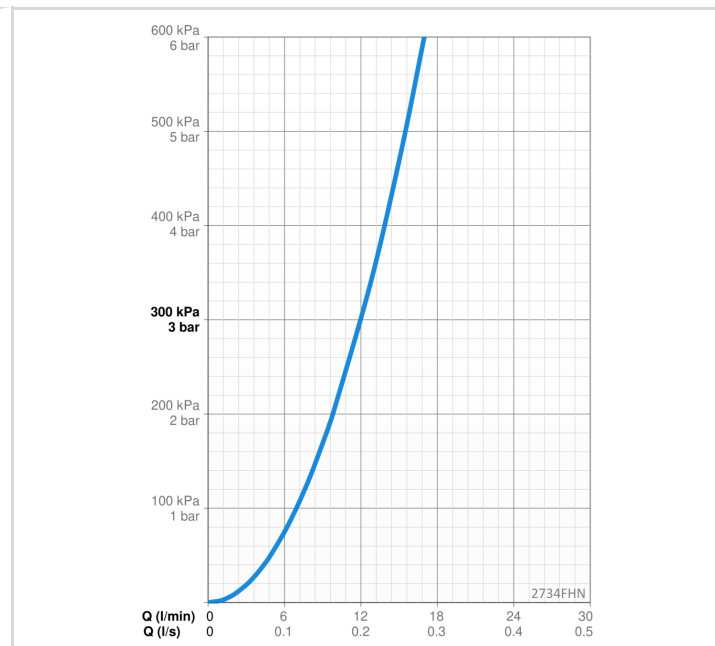
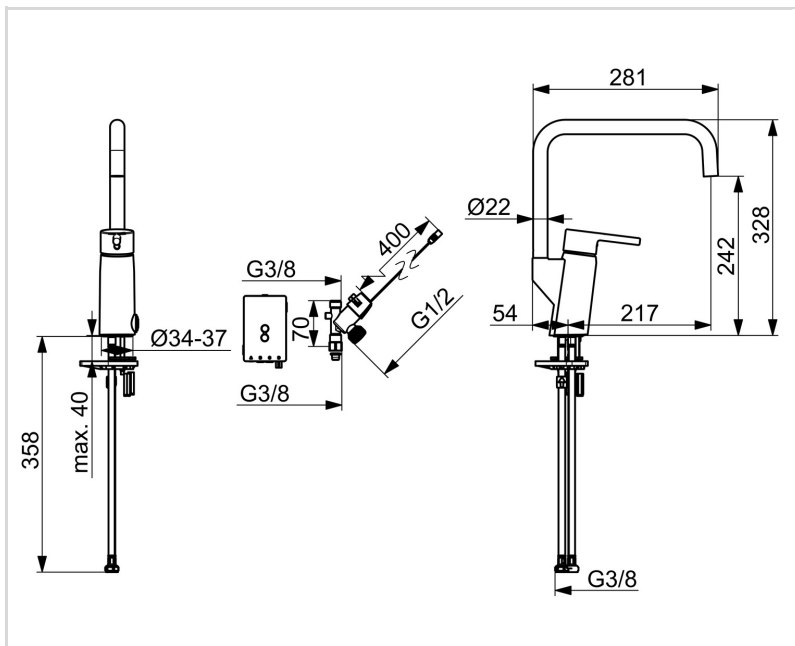
EU Direktyva	CE Radio Equipment Directive 2014/53/EU , Low Voltage Directive 2014/35/EU , EMC Directive 2014/30/EU , RoHS Directive 2011/65/EU
EN standartas	ETSI EN 301 489-1 V1.9.2 , ETSI EN 300 328 v2.2.2, EN 18031-1, EN 61000-6-1:2007 , EN 61000-6-3:2007+A1:2011+AC:2012 , EN 60335-1:2012+A11+A13+A14+A2+A15:2021, Part 19.11.4
Triukšmo klasė	I (ISO 3822)
Saugumo klasė	IP 55

SERTIFIKATAI IR DEKLARACIJOS

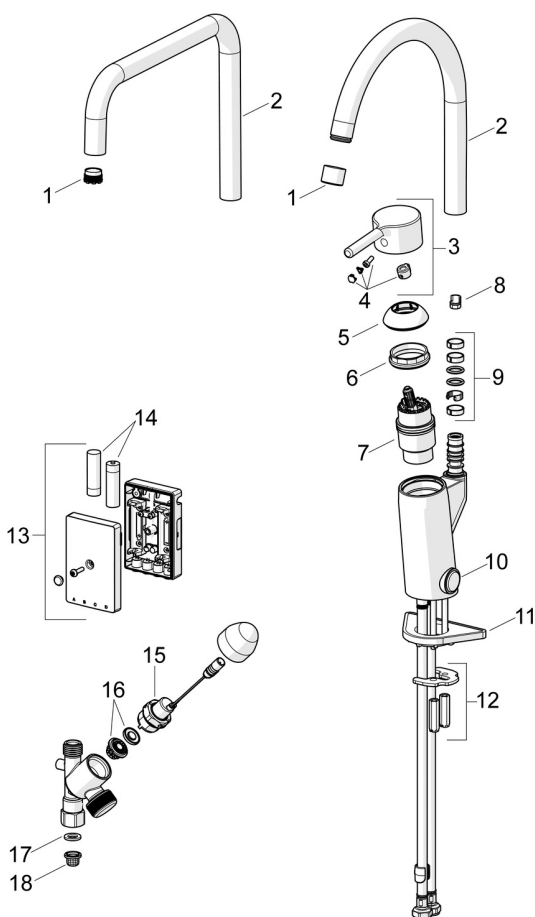
STF sertifikatas	EUF129-24003510-TH
KIWA SE	1607
Declaration of conformity	RED
EPD	S-P-06396

TVARUMAS

EPD module A1-A3 (kg CO2 eq.)	15,78
EPD module A4 (kg CO2 eq.)	0,31
EPD module B7 (kg CO2 eq.)	4728,00
EPD module C2 (kg CO2 eq.)	0,02
EPD module C3 (kg CO2 eq.)	0,03
EPD module C4 (kg CO2 eq.)	0,48
EPD module D (kg CO2 eq.)	-8,92



ATSARGINĖS DALYS



SP2839FN

	Pavadinimas	Kodas
01	Aeratorius ir raktas, M18.5x1 Chromas	859338V
01	Aeratorius, M22x1 STD CC A Chromas	1001070V
02	Snapas	601304V
02	Aukštos snapelis, L=208 Chromas	1001058V
03	Svirtelė Chromas	1015157V
04	Dekoratyvinis gaubtelis	1002323V
05	Dangtelis Chromas	159053V
06	Užspaudimo veržlė, M42x1.5, SW 38	158726
07	Valdančioji kasetė, kompletas	158890
08	Ribotuvus, 120°	602499V
09	Snapo tarpinė	1001098V
10	Mygtukinis ventilis, 3 V Chromas	1004296V
11	Pagalbinė plokštelė, 100x60mm	158825
12	Tvirtinimo plokštelė su veržlėmis	158697
13	Valdymo blokas, 3 V, Bluetooth	1005266V
14	Baterija, (2x) 1.5 V AA Lithium	600599V
15	Pagalbinis vožtuvas, 3 V	601884V-F
16	Membrana	1006500V
17	Tarpiklis, 18.5/12x2 EPD	438025/10
18	Filtru	199257/2