



2734FHN ORAS OPTIMA STYLE VIRT. JAUCĒJKRĀNS AR MAZG. MAŠ. VENTILI, 3 V

VIENSVIRAS, BATERIJAS BAROŠANA, DISHWASHER VALVE, BLUETOOTH®

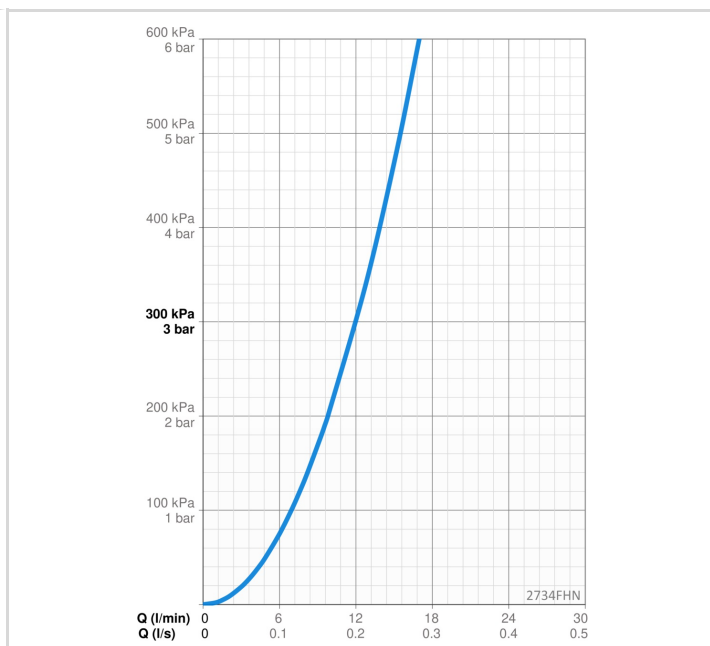
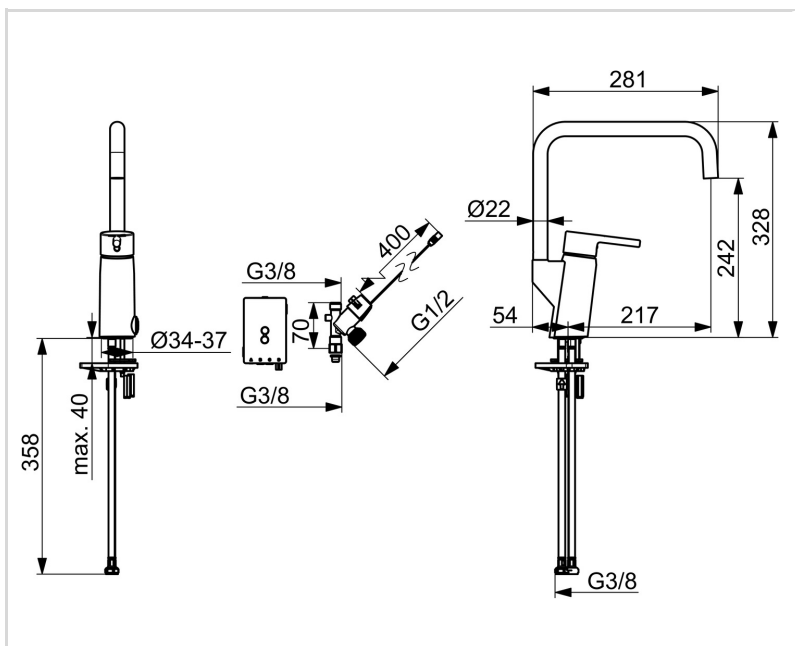
EAN: 6414150102424 static.oras.com/2734FHN



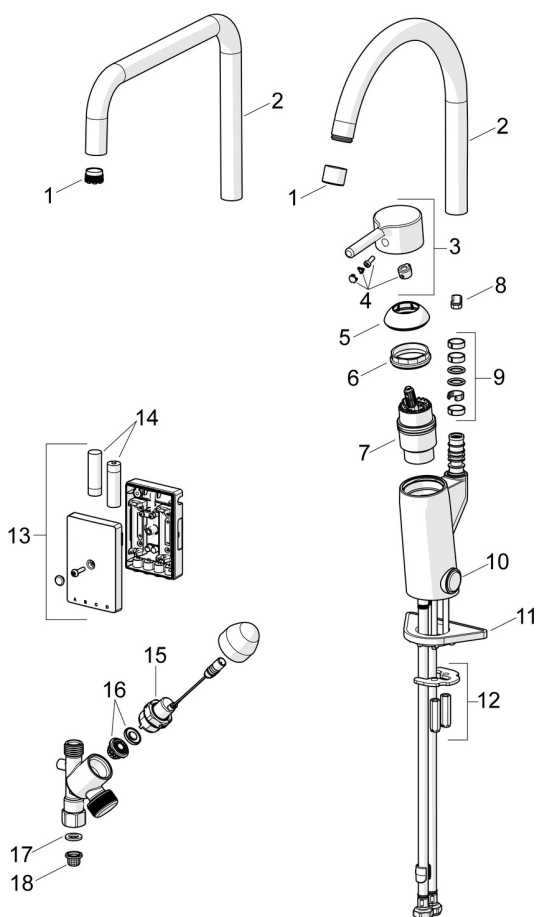
- Virsmas montāža
- Hroms
- Grozāma izteka
- CASCADE® - kaskādes plūsma
- Ārējais elektroniskais noslēgvārsts
- Ūdens temperatūras un maksimālās plūsmas ierobežošanas funkcija
- ø 40 mm keramikas kasete plūsmas un temperatūras regulēšanai
- Lokani pievadi

TEHNISKIE DATI

PLŪSMA	
Ūdens plūsma pie 300 kPa	0.2 l/s
Spiediena zudumi (0.2 l/s)	300 kPa
TEHNISKĀS ĪPAŠĪBAS	
Karstā ūdens piegāde	max. +70°C
Darba spiediens	50 - 1000 kPa
Savienojuma izmērs	G3/8
Atpakaļplūsmas novēršana (EN1717)	EB
Materiāls	Misiņš
PROGRAMMATŪRAS IESTĀTĪJUMI	
Mazgājamās mašīnas darbības laiks	4 h / 12 h
ELEKTRONIKA	
Baterija	AA 1.5 V Lithium x 2
Bluetooth version	5.x (D060577)
NOTEIKUMI	
EU Directive	CE Radio Equipment Directive 2014/53/EU , Low Voltage Directive 2014/35/EU , EMC Directive 2014/30/EU , RoHS Directive 2011/65/EU
EN Standarts	ETSI EN 301 489-1 V1.9.2 , ETSI EN 300 328 v2.2.2, EN 18031-1, EN 61000-6-1:2007 , EN 61000-6-3:2007+A1:2011+AC:2012 , EN 60335-1:2012+A11+A13+A1+A14+A2+A15:2021, Part 19.11.4
Trokšņu klase	I (ISO 3822)
Aizsardzības klase	IP 55
APSTIPRINĀJUMU VEIDI	
STF Sertifikāts	EUF129-24003510-TH
KIWA SE	1607
Declaration of conformity	RED
EPD	S-P-06396
ILGTSPĒJA	
EPD module A1-A3 (kg CO2 eq.)	15,78
EPD module A4 (kg CO2 eq.)	0,31
EPD module B7 (kg CO2 eq.)	4728,00
EPD module C2 (kg CO2 eq.)	0,02
EPD module C3 (kg CO2 eq.)	0,03
EPD module C4 (kg CO2 eq.)	0,48
EPD module D (kg CO2 eq.)	-8,92



REZERVES DAĻAS



SP2839FN

	Nosaukums	Kods
01	Aerators ar atslēgu, M18.5x1 Hroms	859338V
01	Aerators, M22x1 STD CC A Hroms	1001070V
02	Izteka	601304V
02	Izteka, L=208 Hroms	1001058V
03	Rokturis Hroms	1015157V
04	Dekoratīvā plāksnīte	1002323V
05	Slēgļodiņa Hroms	159053V
06	Uzgrieznis, M42x1.5, SW 38	158726
07	Kasete	158890
08	Ierobežotājs, 120°	602499V
09	Iztekas blīvgredzenu komplekts	1001098V
10	Poga, 3 V Hroms	1004296V
11	Atbalsta plāksne, 100x60mm	158825
12	Stiprinājuma plāksne ar uzgriežņiem	158697
13	Vadības bloks, 3 V, Bluetooth	1005266V
14	Elektrobarošana, (2x) 1.5 V AA Lithium	600599V
15	Magnētiskais vārsts, 3 V	601884V-F
16	Membrāna	1006500V
17	Plūsmas ventija blīvslēgs, 18.5/12x2 EPD	438025/10
18	Dubļu filtrs	199257/2