



Keittiöhana, jossa jossa Easy Grip-sivuvipu, korkea, joustava juoksuputki ja poresuutin. Juoksuputken kääntymiskulma on 120° (mahdollista rajoittaa 60° tai 80°). Hanassa on joustavat kytkentäputket.

- Tasoasennus
- Kromi
- Kääntyvä juoksuputki, Joustava, Kääntymiskulman rajoitusmahdollisuus
- Easy Grip, Yksi käyttövipu/kahva, Kuuma/Kylmä symbolit
- Normaali – Tasainen ja pehmeä vesisuihku, Voimakas – Virkistävä vesisuihku
- Lämpötilan ja virtaaman rajoitusmahdollisuus
- ø 40 mm säätöosa, Roskasiivilät
- Joustavat kytkentäputket
- Sinkinkadonkestävää messinkiä, Vähälyijyinen <0.3 %, Kaikki vesikanavat ilman nikkelipinnoitetta
- 2 suihkutoimintoa

TEKNISET TIEDOT

VIRTAAMATIEDOT

Virtaama 300 kPa	0.2 l/s
Painehäviö virtaamalla (0.2 l/s)	300 kPa

TEKNISET OMINAISUUDET

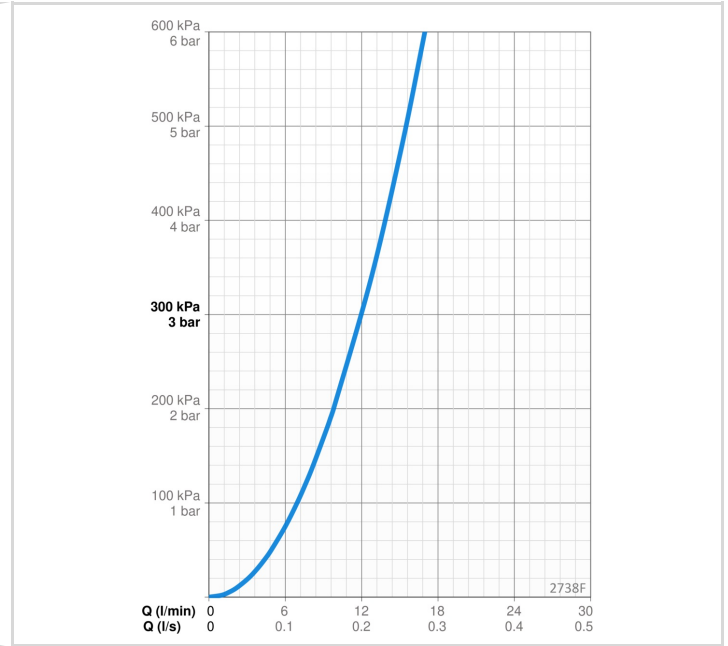
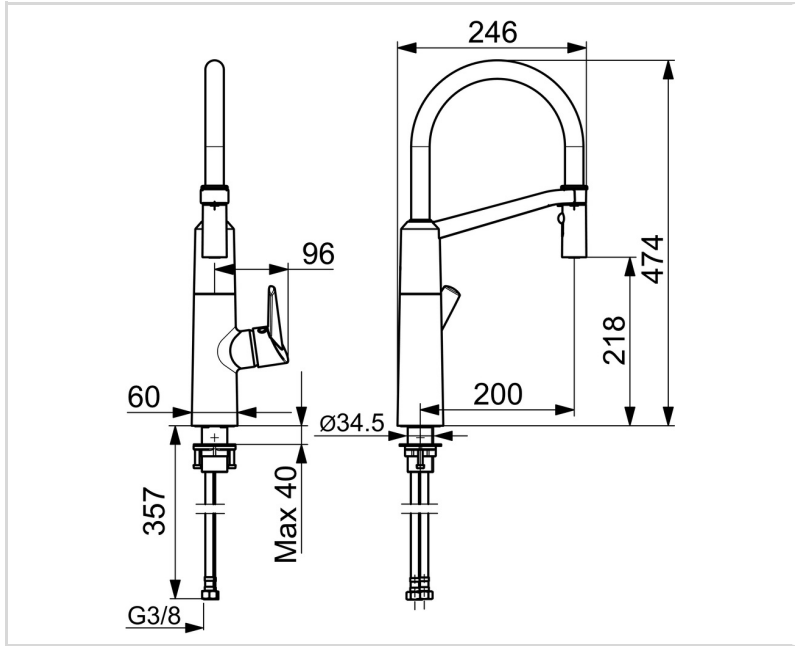
DN koko (normimitta)	DN15
Lämmin vesi	max. +70°C
Käyttöpaine	100 - 1000 kPa
Liitântäkoko	G3/8
Uloottuma	200 mm
Takaisinimusuojaus (EN1717)	AA
Materiaali	Messinki/Komposiitti

MÄÄRÄYKSET

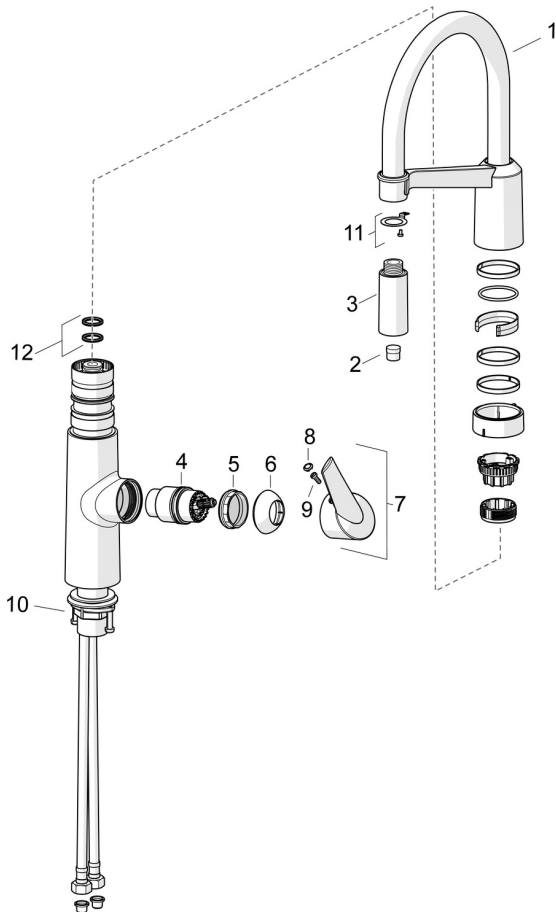
EN standardi	EN 817
Ääniluokka	I (ISO 3822) Oras lab.

HYVÄKSYNNÄT JA DEKLARAATIOT

STF sertifikaatti	EUF129-20002662-TH2
KIWA SE	1607
Declaration of conformity	DoC



VARAOSAT



SP2738F

	Nimi	Koodi	LVI
01	Korkea juoksuputki Kromi	1002660V	6510213
02	Poresuutin	1000972V	6510238
03	Suihkuosa Kromi	1001321V	6420639
04	Säätöosa	158890	6420301
05	Kiristysmutteri, M42x1.5, SW 38	158726	6420331
06	Suojakuppi Kromi	159053V	6420526
07	Käyttövipu	601319V	6420328
08	Merkkinasta	159020/10	6420618
09	Ruuvipakkaus, M4x10	159248/10	6421548
10	Kiinnityssarja	602629V	6420651
11	Kiinnitysosa Lopetettu	1001323V	6420640
12	Tiivistesarja	601072V	6420285