



2739F ORAS OPTIMA SEMIPRO KÖÖGISEGISTI PESUMASINAVENTIILIGA, 6 V

KÜLGKAHVAGA, PATAREITOIDE, PESUMASINAVENTIIL

EAN: 6414150079573 static.oras.com/2739F

Easy-grip külghahva ja kõrge painduva pööratava jooksutoruga köögisegisti koos elektroonilise pesumasinaventiiiga. Jooksutoru pöördnurga tehaseades 120° (võimalus piirata 60°/ 80°). Pesumasinaventiil sulgub automaatselt 4 või 12 tunni möödumisel (hetkeline vajutus avab ventiili 4 tunniks, 5 sekundiline vajutus 12 tunniks). Patareitoide, 6 V.

F = painduvad ühendustorud



- Tööpinnale paigaldatav
- Kroom
- Pööratav jooksutoru, Painduv, Pöördnurga piiramise võimalus
- Elektrooniline pesumasinaventiil
- Easy-Grip pinnatöötusega kahv(ad), Üks kahv, Kuuma/külma sümbolid
- Tavapärane ühtlane ja pehme veevool, Intensiivne, tugev ja virgutav veevool
- Temperatuuri ja vee vooluhulga piiramise võimalus seadeosast
- Ø 40 mm keraamiline seadeosa, Prügipüüdur(id)
- Magnetventiil, Funktsioonide indikaatorituled, Patarei tühjenemise indikaator
- Painduvad ühendustorud
- Tsingikaokindel messing, Madal pliisisaldus <0.3 %, Niklivabad veekanalid
- 2-pihustusrežiimi

TEHNILISED ANDMED

VOOLUHULK

Vooluhulk 300 kPa	0.2 l/s
Rõhukadu vooluhulgal (0.2 l/s)	300 kPa

TEHNILISED OMADUSED

DN- mõõt (normaal mõõt)	DN15
Kuum vesi	max. +70°C
Kasutussurve	100 - 1000 kPa
Ühenduse mõõt	G3/8
Tööulatus	200 mm
Tagasivoolu kaitse (EN1717)	AA
Materjal	Messing/Plastik

TARKVARASEADED

Pesumasinaventiili lahtiolekuaja pikkus	4 h / 12 h
---	------------

ELEKTROONIKA

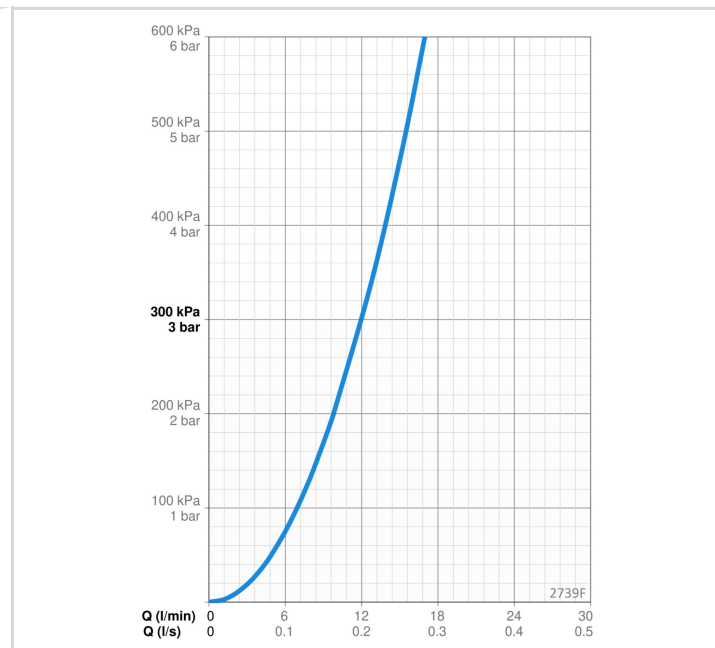
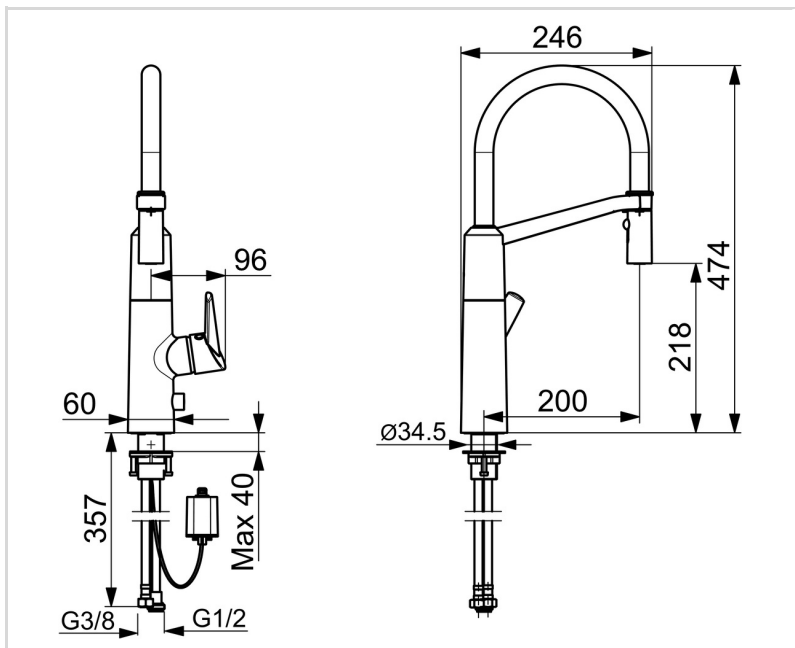
Patarei	Lithium 2CR5 6 V
---------	------------------

MÄÄRUSED

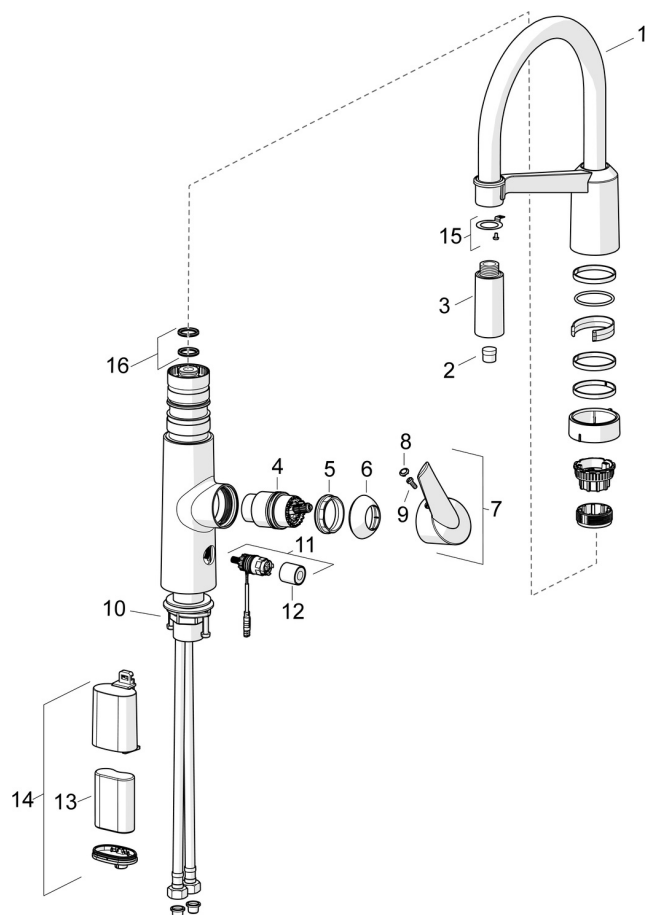
EU Direktiiv	CE EMC Directive 2014/30/EU , RoHS Directive 2011/65/EU
EN standard	EN 817, EN 15091, ETSI EN 301 489-1 V1.9.2 , ETSI EN 300 328 v2.2.2 , EN 61000-6-1:2007 , EN 61000-6-3:2007+A1:2011+AC:2012 , EN 60335-1:2012+A11+A13+A14+A15:2021, Part 19.11.4
Hääleklass	I (ISO 3822) Oras lab.
Kaitseklass	IP 55

HEAKSIIIDUD JA DEKLARATSIOID

STF-sertifikaat	EUF129-20002662-TH2
KIWA SE	1607
UN38.3	UN38-3 Maxell 2CR5
Declaration of conformity	EMC



VARUOSAD



SP2739F

	Nimetus	Kood
01	Jooksutoru Kroom	1002660V
02	Õhusti	1000972V
03	Dušipihusti Kroom	1001321V
04	Seadeosa	158890
05	Pingutusmutter, M4x1.5, SW 38	158726
06	Kaitsekate Kroom	159053V
07	Kahv	601319V
08	Märknaast	159020/10
09	Kruvipakend, M4x10	159248/10
10	Kinnituskomplekt	602629V
11	Magnetventiil	600047V
12	Kate	600093V
13	Liitumpatarei, 2CR5 6 V	198330
14	Patareikarbik kompl., 2CR5 6 V	199417V
15	Kinnitusvõru Lõpetatud	1001323V
16	Tihendid	601072V