



2739F ORAS OPTIMA SEMIPRO VIRTUVINIS MAIŠYTUVAS SU VENTILIU INDAPLOVEI, 6 V

VALDYMO SVIRTIS ŠONE, MAITINIMAS BATERIJA, VENTILIS INDAPLOVEI

EAN: 6414150079573 static.oras.com/2739F

Virtuvinis maišytuvas su lanksčiu aukštu sukiojamo snapu, patogia suimti šonine svirtimi ir išmaniuoju ventiliu indaplovei. Snapelis sukiojasi 120° laipsnių kampu (keičiamas į 60° arba 80°). Indaplovės ventilis užsidaro automatiškai po 3 arba 12 valandų (paspaudus vieną kartą - atsidaro 3 valandoms, paspaudus ir palaikius 5 sekundes - atsidaro 12 valandų). Maitinamas 6V baterija.



F – Lankstūs pajungimo vamzdeliai

- Montuojamas paviršiuje
- Chromas
- Sukiojamas snapas, Lankstus snapas, Galimas posūkio kampo fiksavimas
- Išorinis elektroninis uždarymo ventilis
- Easy-Grip – paviršiaus dėka lengvai suimama svirtis, Valdomas svirtelė/rankenėle, Karšto/ šalto vandens simboliai
- Įprasta – vienodas ir švelnus vandens srautas, Intensityvi – gaivinanti vandens srovė
- Vandens temperatūros ir maksimalaus srauto ribojimo funkcijos
- Ø 40 mm keraminė valdančioji kasetė, Filtras (-ai)
- Solenoidinis ventilis, Šviesos signalo funkcija (-os), Žemo voltažo indikatorius
- Lankstūs vandens pajungimo vamzdeliai
- DZR žalvario korpusas, Ypač žemas švino indeksas <0.3 %, Vandens kanalų danga be nikelio
- 2 srovių

TECHNINIAI DUOMENYS

SRAUTO DUOMENYS

Srovės stiprumas prie 300 kPa	0.2 l/s
Spaudimo praradimas (0.2 l/s)	300 kPa

TECHNINĖS YPATYBĖS

DN dydis	DN15
Vandens temperatūra	max. +70°C
Darbinis spaudimas	100 - 1000 kPa
Pajungimo dydis	G3/8
Projekcija	200 mm
Atbulinis vožtuvas (EN1717)	AA
Medžiaga	Žalvaris/Plastikas

PROGRAMINĖS ĮRANGOS NUSTATYMAI

Ventilio indaplovei veikimo laikas	4 h / 12 h
------------------------------------	------------

ELEKTRONINIAI PARAMETRAI

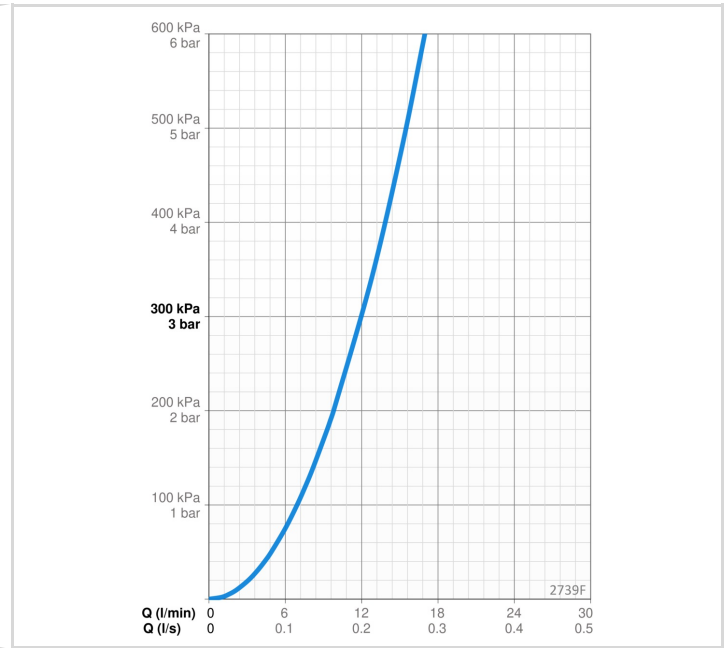
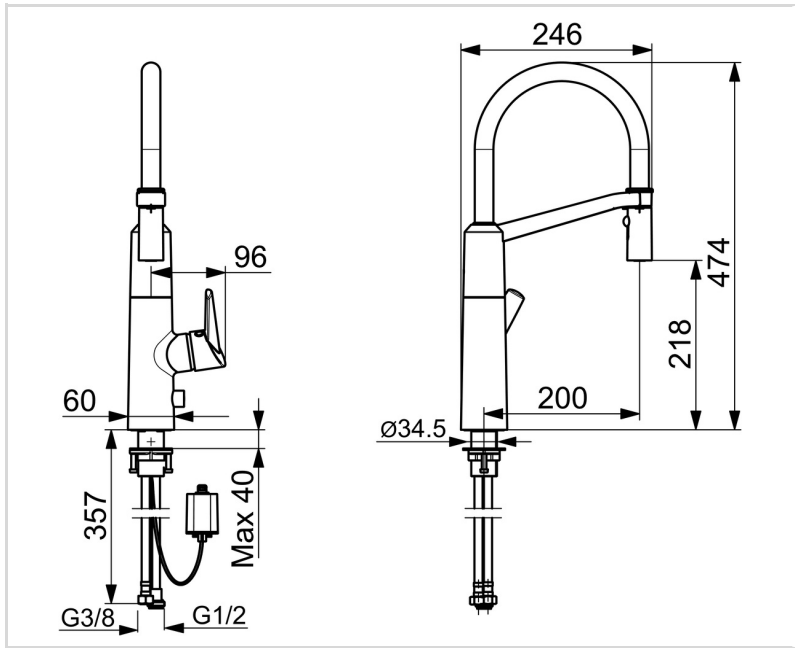
Baterija	Lithium 2CR5 6 V
----------	------------------

REGULIAVIMAI

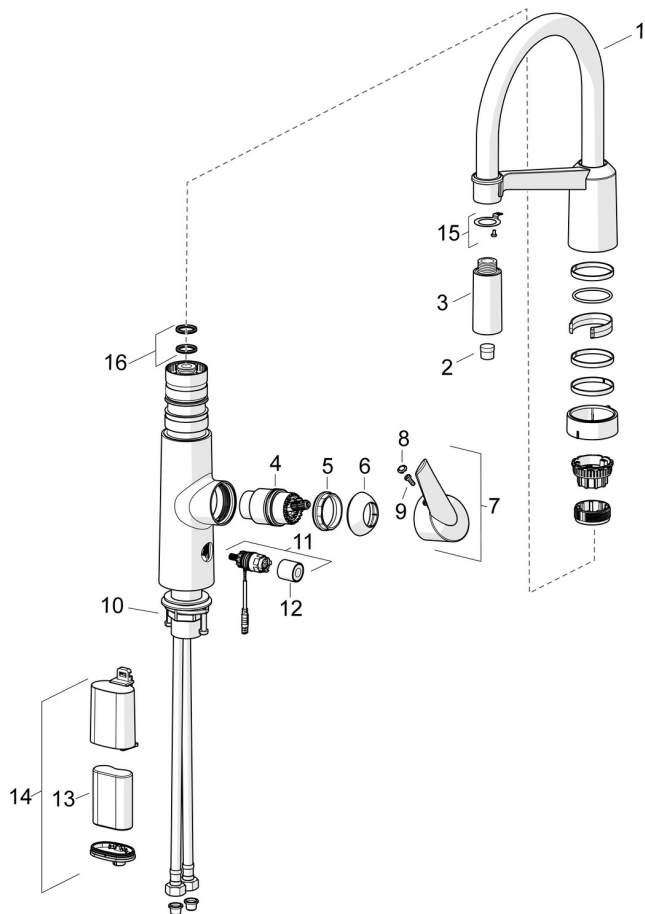
EU Direktyva	CE EMC Directive 2014/30/EU , RoHS Directive 2011/65/EU
EN standartas	EN 817, EN 15091, ETSI EN 301 489-1 V1.9.2 , ETSI EN 300 328 v2.2.2 , EN 61000-6-1:2007 , EN 61000-6-3:2007+A1:2011+AC:2012 , EN 60335-1:2012+A11+A13+A14+A15:2021, Part 19.11.4
Triukšmo klasė	I (ISO 3822) Oras lab.
Saugumo klasė	IP 55

SERTIFIKATAI IR DEKLARACIJOS

STF sertifikatas	EUF129-20002662-TH2
KIWA SE	1607
UN38.3	UN38-3 Maxell 2CR5
Declaration of conformity	EMC



ATSARGINĖS DALYS



SP2739F

Pavadinimas	Kodas
01 Aukštos snapelis Chromas	1002660V
02 Aeratorius	1000972V
03 Dušo galvutė Chromas	1001321V
04 Valdancioji kasetė, komplektas	158890
05 Užspaudimo veržlė, M42x1.5, SW 38	158726
06 Dangtelis Chromas	159053V
07 Svirtelė	601319V
08 Dekoratyvinis gaubtelis	159020/10
09 Varžtai, M4x10	159248/10
10 Tvirtinimo komplektas	602629V
11 Solenoidinis ventilis	600047V
12 Dangtelis	600093V
13 Baterija, 2CR5 6 V	198330
14 Baterijos dėklas, 2CR5 6 V	199417V
15 Tvirtinimo detalė Nebegaminamas	1001323V
16 Tarpikliai	601072V