



Seatava kinnitusvahelga (maks. 720 mm) dušilift. Seatav dušilifti liugur. 3-režiimiline katlakivi vältiva tehnoloogiaga käsidušš (Ø 110 mm), 1750 mm mittekeerduv dušivoolik, seebialus.

- Seinapealne paigaldus
- Matt must
- Käsidušš, Dušilift, Seatav dušilifti liugur, Seebialus, Dušivoolik (1750 mm), Seatavad kinnitused, Katlakivi vältiv tehnoloogia, Mittekeerduv voolik
- Tavapärane ühtlane ja pehme veevool, Masseeriv tugev veevool tänu pöörispihustitele, Vihmana langev tugev ühtlane veevool
- Muudetav pikkus/võimalus lühendada, Anti-twist voolikuliitmik
- 3-pihustusrežiimi

TEHNILISED ANDMED

VOOLUHULK

Normvooluhulk 300 kPa (vooluhulga piirajaga)	0.20 l/s
Rõhukadu vooluhulgal (0.2 l/s)	300 kPa

TEHNILISED OMADUSED

Kuum vesi	max. +65°C
Kasutussurve	50 - 500 kPa
Läbimõõt	Ø 22 mm
Paigalduslaidus	max 720 mm
Pikkus/Kõrgus	766 mm
Materjal	Messing/Plastik

MÄÄRUSED

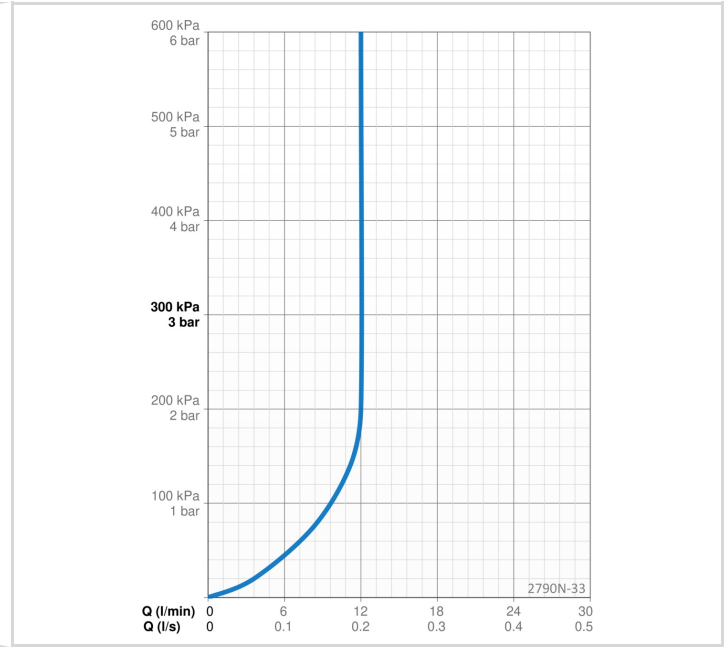
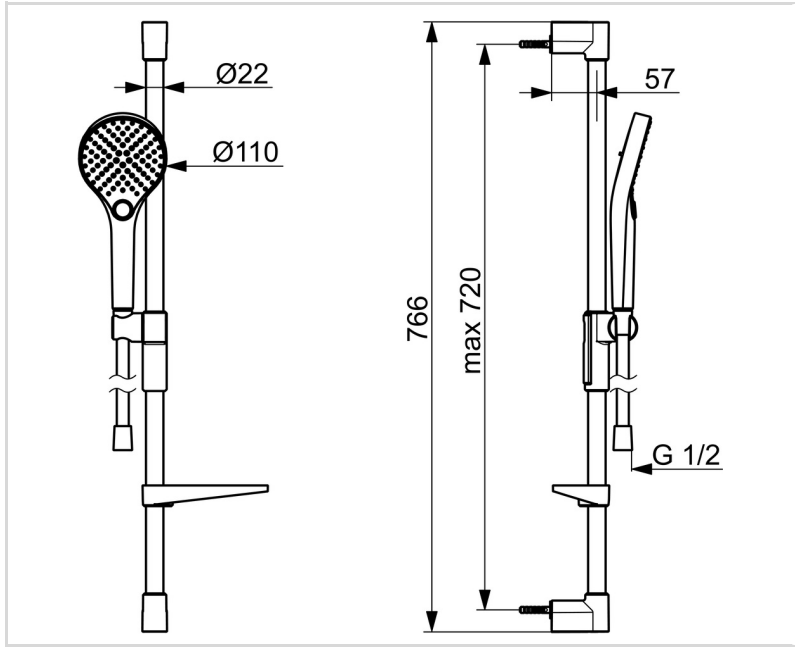
EN standard	EN1112
Hääleklass 0.2 l/s	I (ISO 3822)

HEAKSKIIDUD JA DEKLARATSIOID

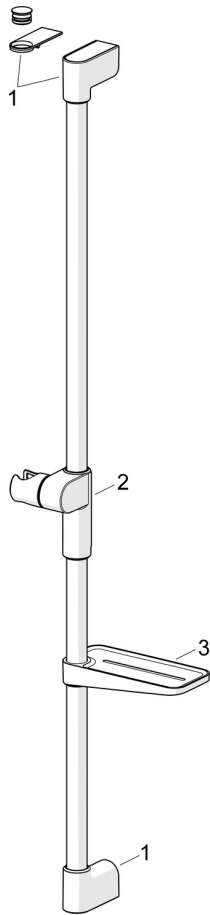
Declaration of conformity	DoC
EPD	S-P-06395

JÄTKUSUUTLIKKUS

EPD module A1-A3 (kg CO2 eq.)	7,84
EPD module A4 (kg CO2 eq.)	0,32
EPD module B7 (kg CO2 eq.)	2110,00
EPD module C1 (kg CO2 eq.)	0,01
EPD module C2 (kg CO2 eq.)	0,01
EPD module C3 (kg CO2 eq.)	1,51
EPD module C4 (kg CO2 eq.)	0,36
EPD module D (kg CO2 eq.)	-2,71



VARUOSAD



SP2790N-33

Nimetus	Kood
01 Dušihoidik Matt must	1013048V-33
02 Dušilifti liugur Matt must	1012974V-33
03 Seebialus Matt must	1013165V-33