



Seatava kinnitusvahega (maks. 720 mm) dušilift. Seatav dušilifti liugur. 3-režiimiline katlakivi vältiva tehnoloogiaga käsidušš (Ø 110 mm), 1750 mm mittekeerduv dušivoolik, seebialus.

- Seinapealne paigaldus
- Kroom
- Käsidušš, Dušilift, Seatav dušilifti liugur, Seebialus, Dušivoolik (1750 mm), Seatavad kinnitused, Katlakivi vältiv tehnoloogia, Mittekeerduv voolik
- Tavapärane ühtlane ja pehme veevool, Masseeriv tugev veevool tänu pöörispihustitele, Vihmana langev tugev ühtlane veevool
- Muudetav pikkus/võimalus lühendada, Anti-twist voolikuliitmik
- 3-pihustusrežiimi

## TEHNILISED ANDMED

### VOOLUHULK

Normvooluhulk 300 kPa (vooluhulga piirajaga)	0.20 l/s
Rõhukadu vooluhulgal (0.2 l/s)	300 kPa

### TEHNILISED OMADUSED

Kuum vesi	max. +65°C
Kasutussurve	50 - 500 kPa
Läbimõõt	Ø 22 mm
Paigalduslaidus	max 720 mm
Pikkus/Kõrgus	766 mm
Materjal	Messing/Plastik

### MÄÄRUSED

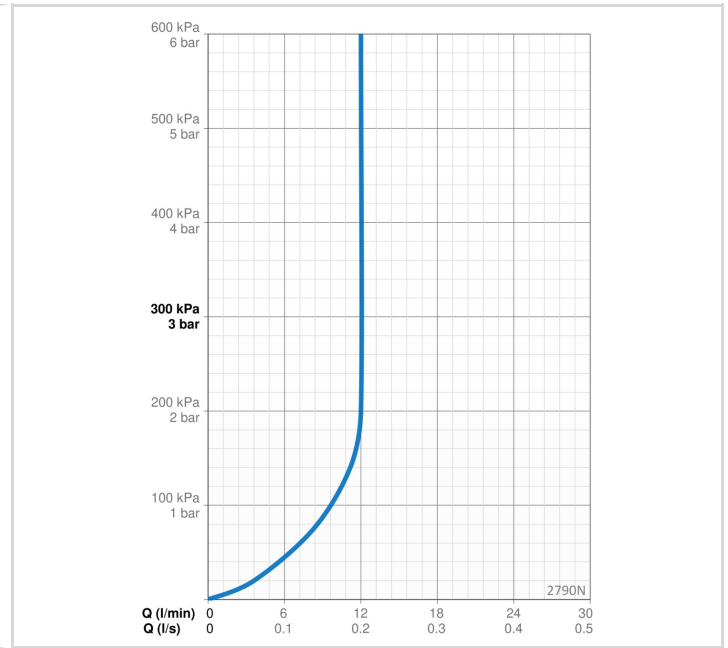
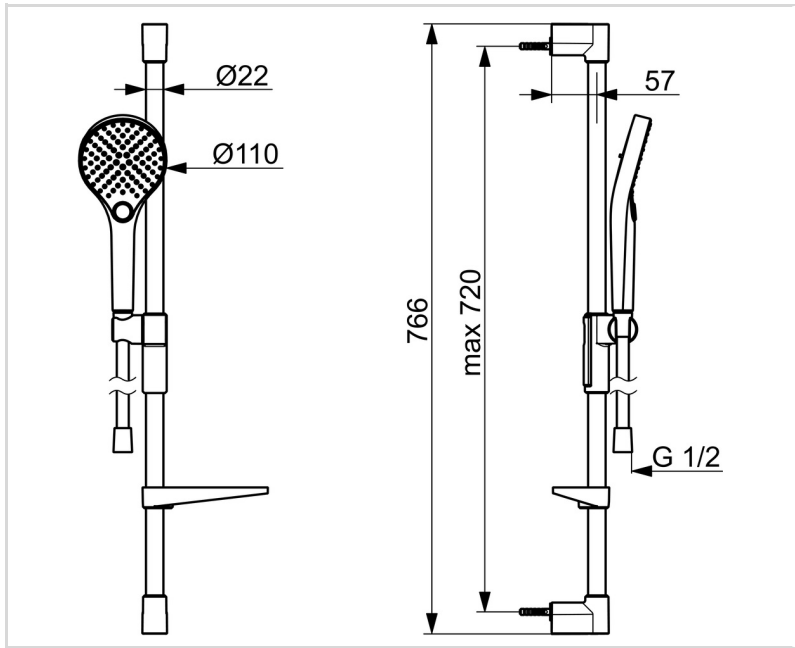
EN standard	EN1112
Hääleklass 0.2 l/s	I (ISO 3822)

### HEAKSKIIDUD JA DEKLARATSIOID

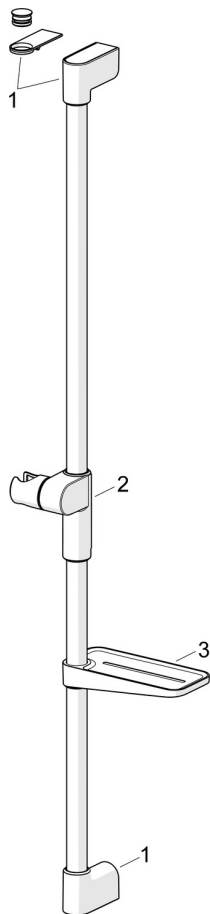
Declaration of conformity	DoC
EPD	S-P-06395

### JÄTKUSUUTLIKKUS

EPD module A1-A3 (kg CO2 eq.)	7,87
EPD module A4 (kg CO2 eq.)	0,33
EPD module B7 (kg CO2 eq.)	2110,00
EPD module C1 (kg CO2 eq.)	0,01
EPD module C2 (kg CO2 eq.)	0,01
EPD module C3 (kg CO2 eq.)	1,51
EPD module C4 (kg CO2 eq.)	0,36
EPD module D (kg CO2 eq.)	-2,72



## VARUOSAD



## SP2790N

	Nimetus	Kood
01	Dušihoodik Kroom	1013048V
02	Dušilifti liugur Kroom	1012974V
03	Seebialus Valge	1013165V