



Zestaw natryskowy Oras Optima Style w eleganckiej chromowanej powłoce to nowoczesne i funkcjonalne rozwiązanie do każdej łazienki. Montaż ścienny natynkowy ułatwia instalację, a słuchawka prysznicowa z trzema trybami strumienia – normalnym, masażem i deszczem – pozwala dopasować intensywność kąpieli do indywidualnych potrzeb.

Zestaw wyposażono w regulowane mocowania drążka, uchwyt na mydło oraz wąż o długości 1750 mm z systemem antykamiennym i złączem zapobiegającym skręcaniu. Dodatkowo, możliwość skracania rury zwiększa elastyczność montażu.

To idealne połączenie komfortu, trwałości i estetyki, które doskonale wpisuje się w styl nowoczesnych łazienek.

- Montaż ścienny natynkowy
- Chrom
- Słuchawka prysznicowa, Wieszak natrysku, Regulowane mocowania drążka natrysku, Uchwyt na mydło, Wąż natrysku (1750 mm), Zmienne punkty mocowania, System zapobiegający osadzeniu się kamienia, Wąż natrysku obraca się u nasady (nie skręca się)
- Normalny - Równomierny i delikatny strumień wody, Masaż - Silny strumień wody dzięki obrotowym dyszom natrysku, Deszcz - Równomierny i silny strumień wody
- Rura może być skracana, Złącze zapobiegające skręcaniu się węża
- 3 rodzaje strumienia

DANE TECHNICZNE

CECHY PRZEPIYWOWE

Natężenie przepływu przy 300 kPa (Z regulatorem przepływu)	0.20 l/s
Spadek ciśnienia dla przepływu (0.2 l/s)	300 kPa

WŁAŚCIWOŚCI TECHNICZNE

Woda ciepła zasilająca	max. +65°C
Ciśnienie robocze	50 - 500 kPa
Średnica	Ø 22 mm
Szerokość instalacji	max 720 mm
Długość/Wysokość	766 mm
Material	Mosiądz/Tworzywo

PRZEPISY PRAWNE

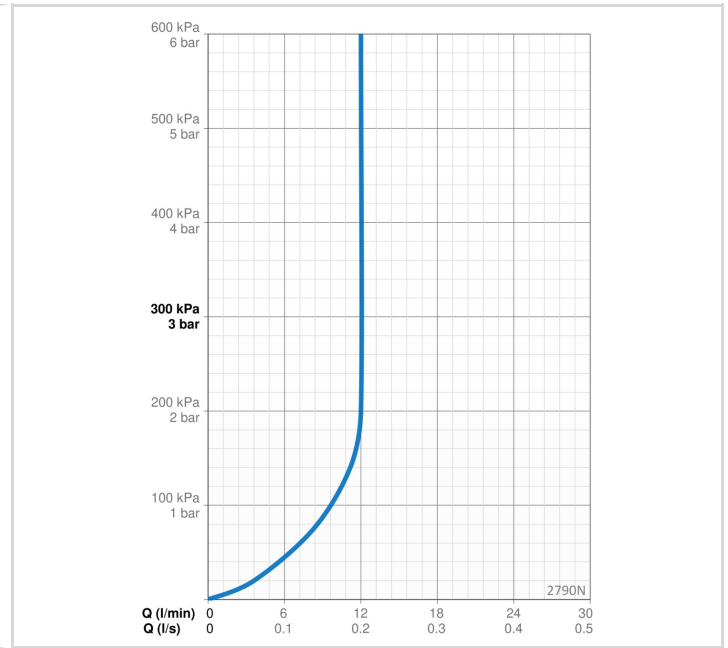
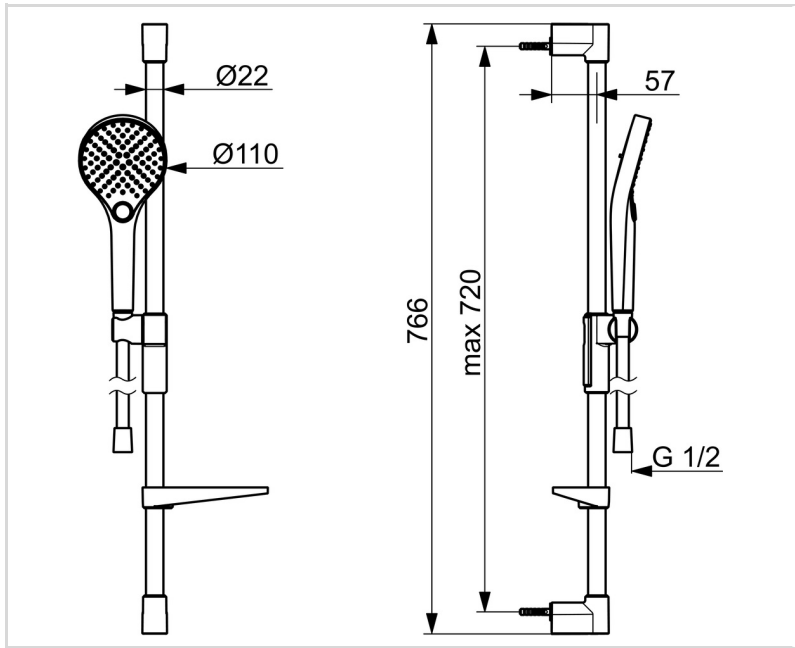
EN standard	EN1112
Klasa głośności 0.2 l/s	I (ISO 3822)

CERTYFIKATY I DEKLARACJE

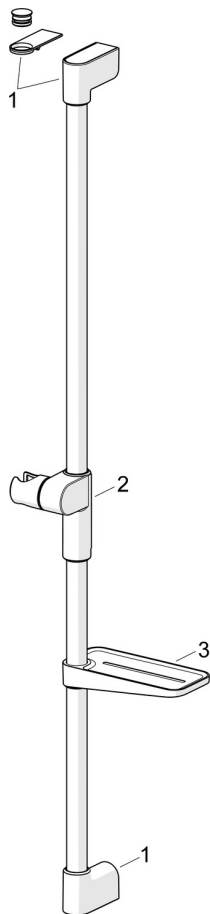
Declaration of conformity	DoC
EPD	S-P-06395

ZRÓWNOWAŻONY ROZWÓJ

EPD module A1-A3 (kg CO2 eq.)	7,87
EPD module A4 (kg CO2 eq.)	0,33
EPD module B7 (kg CO2 eq.)	2110,00
EPD module C1 (kg CO2 eq.)	0,01
EPD module C2 (kg CO2 eq.)	0,01
EPD module C3 (kg CO2 eq.)	1,51
EPD module C4 (kg CO2 eq.)	0,36
EPD module D (kg CO2 eq.)	-2,72



CZĘŚCI ZAMIENNE



SP2790N

	Nazwa	Kod
01	Element mocujący Chrom	1013048V
02	Suwak drążka natrysku Chrom	1012974V
03	Uchwyt na mydło Biały	1013165V