



- Tööpinnale paigaldatav
- Kroom
- Jäik jooksutoru
- Õhustatud veesammas
- Üks kahv, Kuuma/külma sümbolid
- Vajutatav põhjaklapp
- Temperatuuri ja vee vooluhulga piiramise võimalus seadeosast
- Ø 40 mm keraamiline seadeosa
- Vasest ühendustorud

## TEHNILISED ANDMED

### VOOLUHULK

Vooluhulk 300 kPa	0.2 l/s
Rõhukadu vooluhulgal (0.1 l/s)	75 kPa

### TEHNILISED OMADUSED

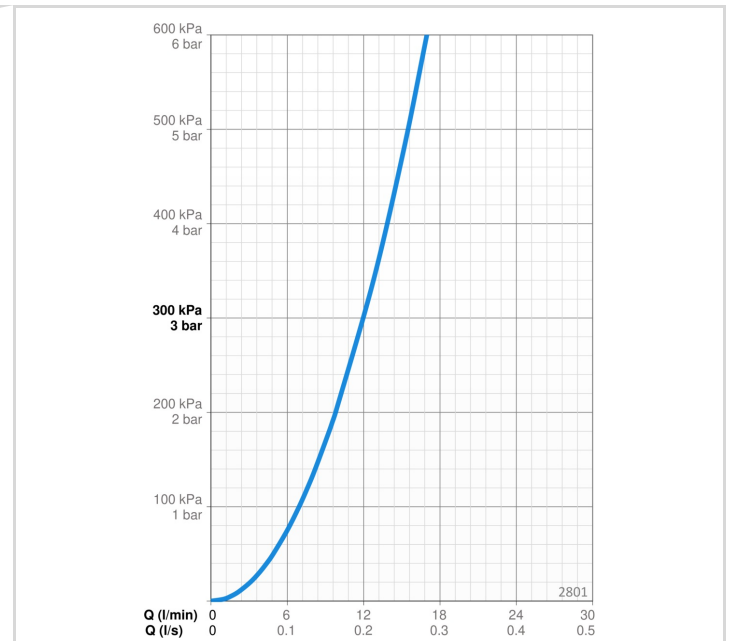
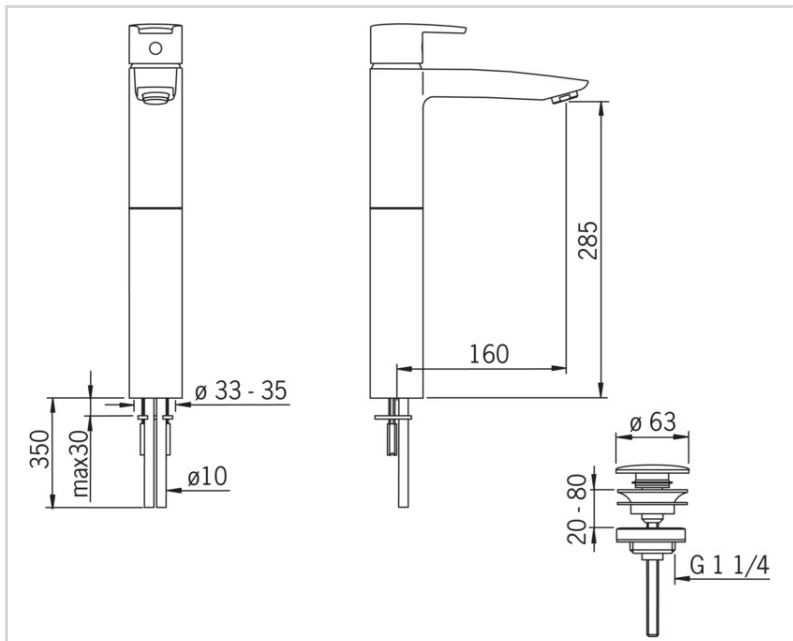
Kuum vesi	max. +80°C
Kasutussurve	50 - 1000 kPa
Ühenduse mõõt	Ø10 mm
Tööulatus	160 mm
Tagasivoolu kaitse (EN1717)	AA
Materjal	Messing

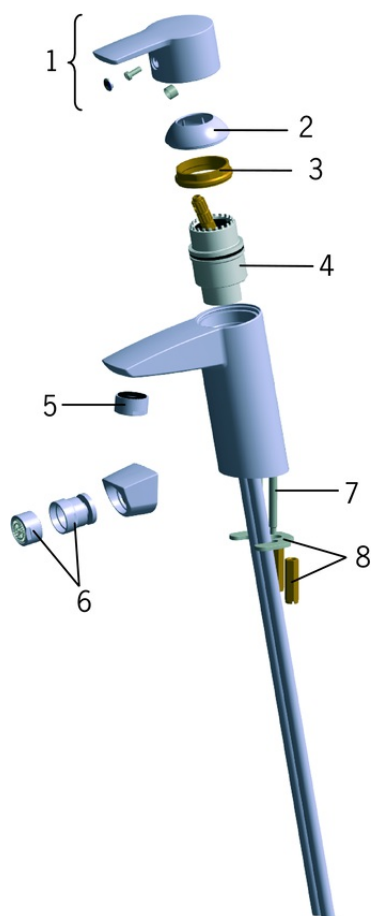
### MÄÄRUSED

EN standard	EN 817
Hääleklass	I (ISO 3822)

### HEAKSKIIDUD JA DEKLARATSIOID

Declaration of conformity	DoC
---------------------------	-----





**SP2810**

	<b>Nimetus</b>	<b>Kood</b>
01	Kahv Kroom	159050V
02	Kaitsekate Kroom	159053V
03	Pingutusmutter, M42x1.5, SW 38	158726
04	Seadeosa	158890
05	Õhusti, M24x1 STD HC A Kroom	232211
06	Liigendõhusti, M24x1/M24x1 Kroom	232511
07	Paigalduskruvi (10tk), M6x55	158727/10
08	Kinnitusplaat mutritega	158697