



Jednouchwytowa bateria nablátowa z zaworem spustowym
Posiada: znak budowlany „B”, atest PZH, deklaracjé zgodnoŝci.

- Montaŝ powierzchniowy
- Chrom
- Stała wylewka
- Standardowy aerator
- Pojedyncza dŝwignia/uchwyt, Symbole Ciepła/Zimna
- Przyciskowy zawór spustowy
- Moŝliwość ograniczenia na głowicy maksymalnej temperatury i przepływu
- Ceramiczna głowica $\varnothing 40$ mm do ustawiania przepływu i temperatury
- Miedziane rurki podłączeniowe

DANE TECHNICZNE

CECHY PRZEPLYWOWE

Przepływ wody dla 300 kPa	0.2 l/s
Spadek ciśnienia dla przepływu (0.1 l/s)	75 kPa

WŁAŚCIWOŚCI TECHNICZNE

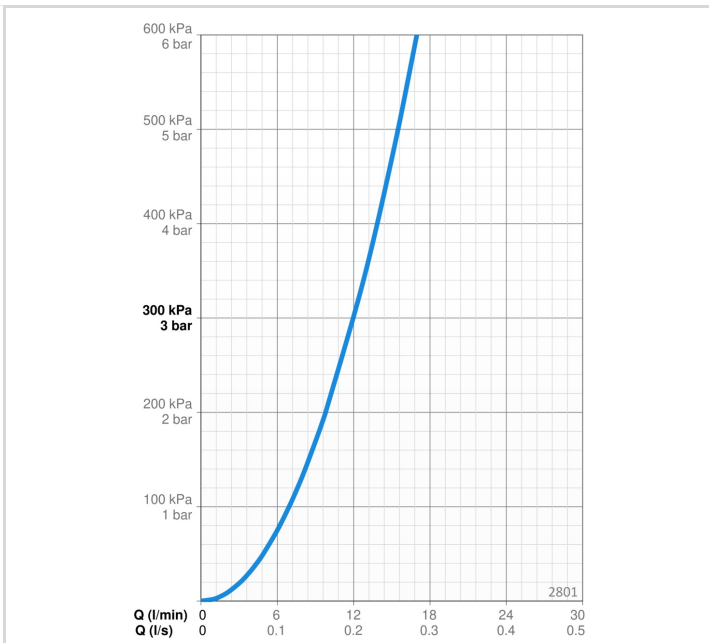
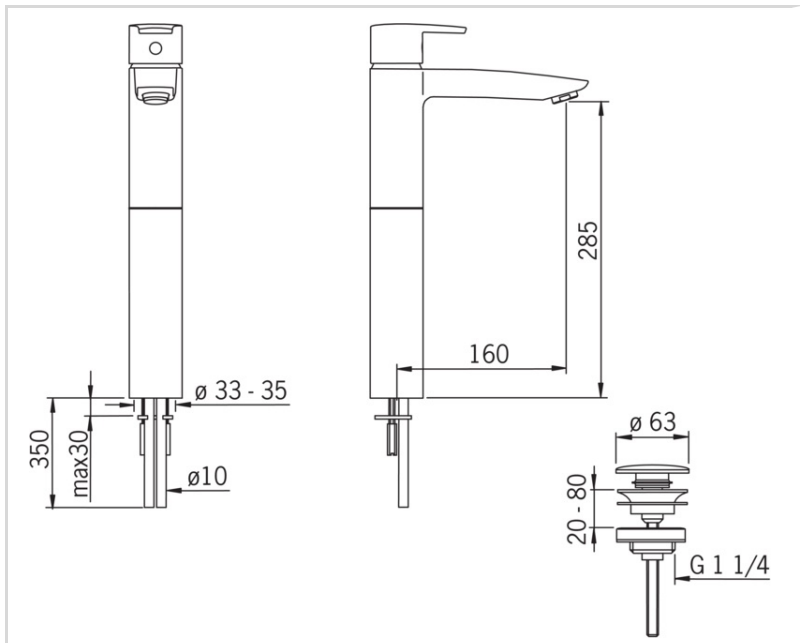
Woda ciepła zasilająca	max. +80°C
Ciśnienie robocze	50 - 1000 kPa
Wielkość przyłącza	$\varnothing 10$ mm
Projection	160 mm
Backflow prevention (EN1717)	AA
Material	Mosiądz

PRZEPISY PRAWNE

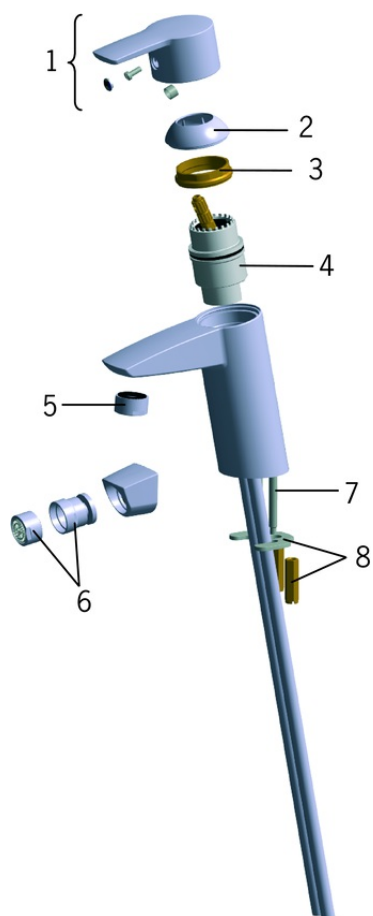
EN standard	EN 817
Klasa głośności	I (ISO 3822)

CERTYFIKATY I DEKLARACJE

Declaration of conformity	DoC
---------------------------	-----



CZĘŚCI ZAMIENNE



SP2810

	Nazwa	Kod
01	Dźwignia Chrom	159050V
02	Nasadka ochronna Chrom	159053V
03	Nakrętka mocująca, M42x1.5, SW 38	158726
04	Moduł sterujący	158890
05	Aerator, M24x1 STD HC A Chrom	232211
06	Aerator z uchwytem kulowym, M24x1/M24x1 Chrom	232511
07	Śruba mocująca (10 szt), M6x55	158727/10
08	Podkładki mocujące z nakrętkami	158697