

Pesuallashana, jossa on kiinteä juoksuputki, helppokäyttöinen pohjaventtiili, Bidetta-käsisuihku, ripustin ja suihkuletku.

- Tasoasennus
- Kromi
- Kiinteä juoksuputki
- Vakioporesuutin
- Yksi käyttövipu/kahva, Kuuma/Kylmä symbolit
- Helppokäyttöinen pohjaventtiili
- Käsisuihku, Suihkupidike, Suihkuletku (1500 mm)
- Bidetta-käsisuihku
- Lämpötilan ja virtaaman rajoitusmahdollisuus
- \varnothing 40 mm säätöosa
- Kupariset kytkentäputket
- 1 suihkutoiminto



TEKNISET TIEDOT

VIRTAAMATIEDOT

Virtaama 300 kPa	0.14 l/s
Painehäviö virtaamalla (0.1 l/s)	150 kPa

TEKNISET OMINAISUUDET

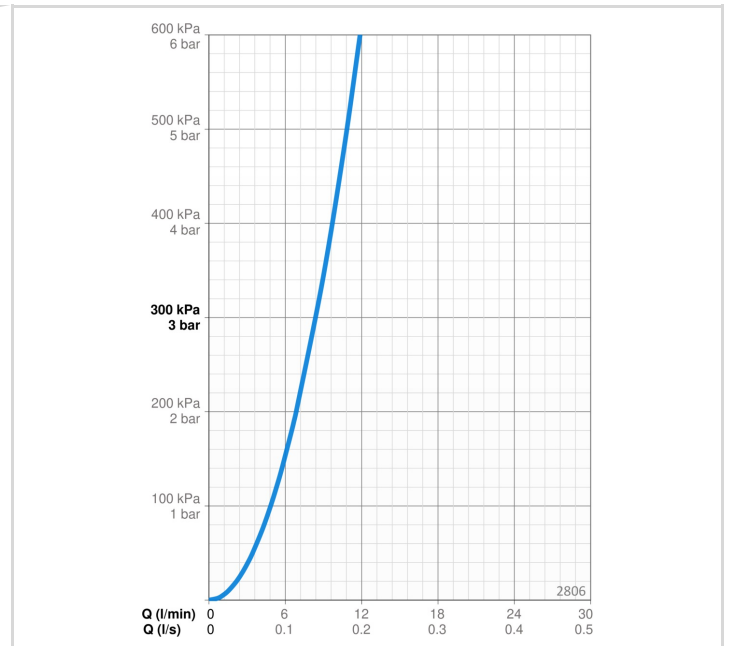
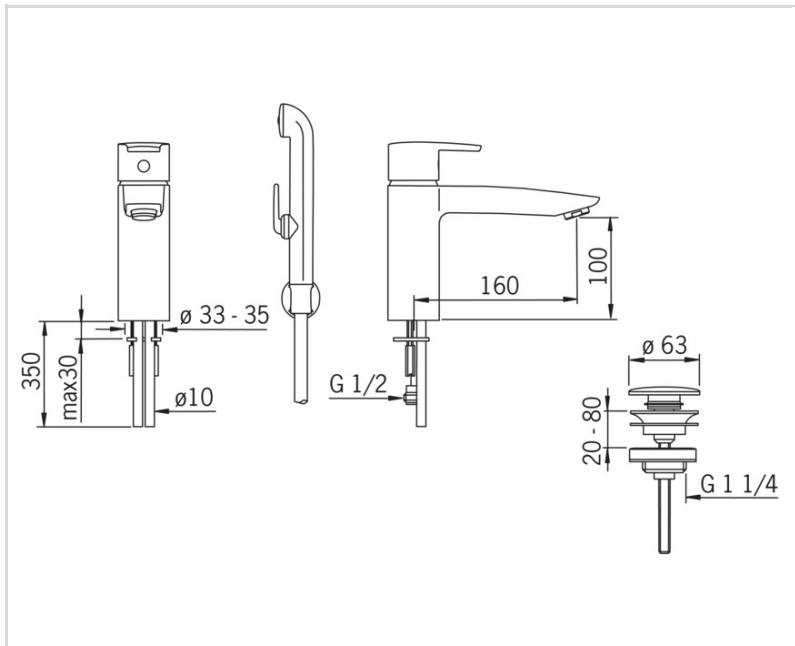
Lämmin vesi	max. +80°C
Käyttöpaine	50 - 1000 kPa
Liitântätkoko	\varnothing 10 mm
Ulottuma	160 mm
Takaisinimusojaus (EN1717)	HC
Materiaali	Messinki

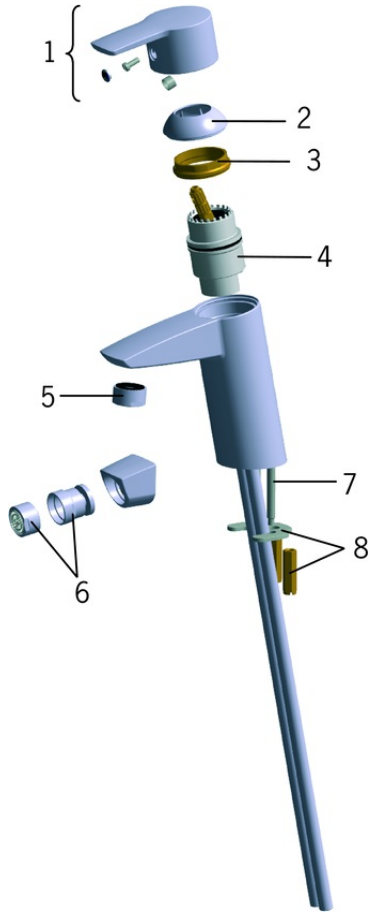
MÄÄRÄYKSET

EN standardi	EN 817, EN 1113
Ääniluokka	I (ISO 3822)

HYVÄKSYNNÄT JA DEKLARAATIOT

Declaration of conformity	DoC
---------------------------	-----



**SP2810**

	Nimi	Koodi	LVI
01	Käyttövipu Kromi	159050V	6420525
02	Suojakuppi Kromi	159053V	6420526
03	Kiristysmutteri, M42x1.5, SW 38	158726	6420331
04	Säätöosa	158890	6420301
05	Poresuutin, M24x1 STD HC A Kromi	232211	6421630
06	Poresuutin nivelin, M24x1/M24x1 Kromi	232511	6420163
07	Kiinnitysruuvi (10 kpl), M6x55	158727/10	6420363
08	Kiristyslevyt muttereilla	158697	6420358