

EAN: 6414150052828 static.oras.com/2810

Vienos svirties praustuvo maišytuvas. Įdiegtos vandens temperatūros ir maksimalaus srauto ribojimo funkcijos.



- Montuojamas paviršiuje
- Chromas
- Stacionarus vandens snapas
- CASCADE® – aeratoriaus srovė
- Valdomas svirtele/rankenėle, Karšto/ šalto vandens simboliai
- Vandens temperatūros ir maksimalaus srauto ribojimo funkcijos
- Ø 40 mm keraminė valdančioji kasetė
- Variniai vandens pajungimo vamzdeliai

TECHNINIAI DUOMENYS

SRAUTO DUOMENYS

Srovės stiprumas prie 300 kPa	0.2 l/s
Spaudimo praradimas (0.1 l/s)	70 kPa

TECHNINĖS YPATYBĖS

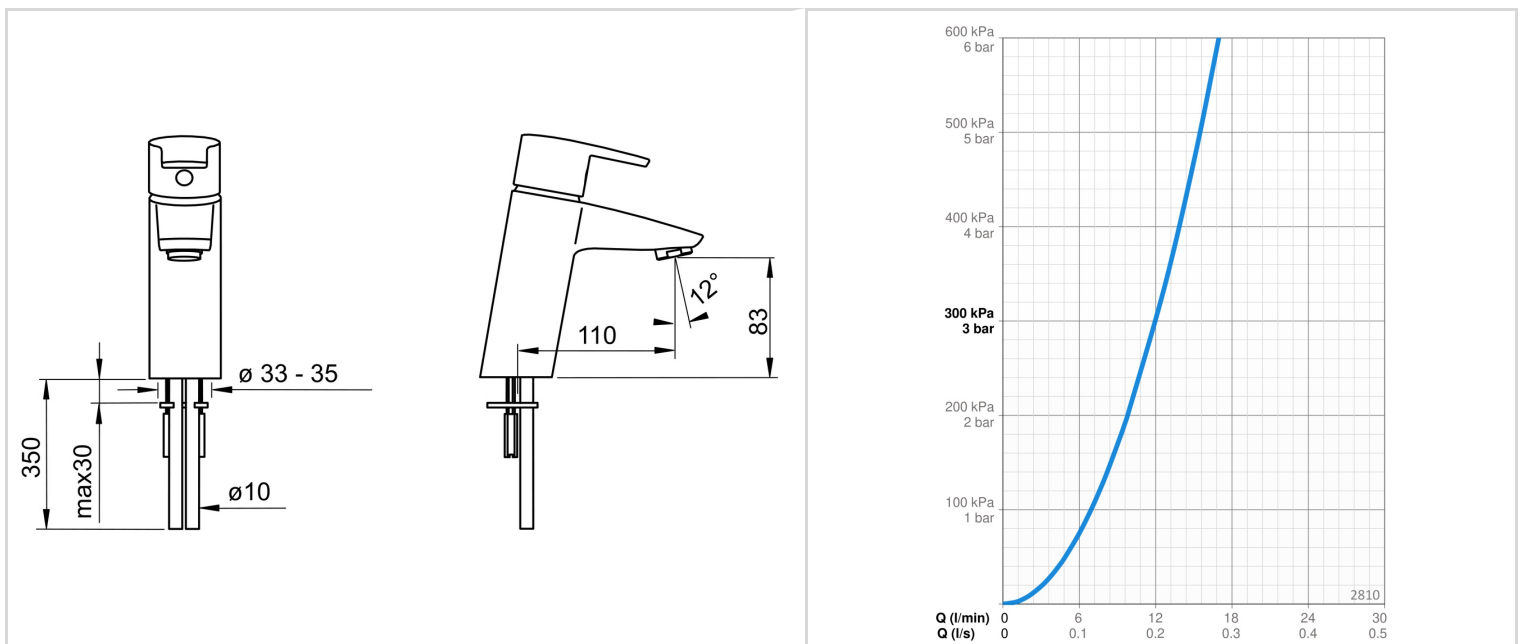
Vandens temperatūra	max. +80°C
Darbinis spaudimas	50 - 1000 kPa
Pajungimo dydis	Ø10 mm
Projekcija	110 mm
Atbulinis vožtuvas (EN1717)	AA
Medžiaga	Žalvaris

REGULIAVIMAI

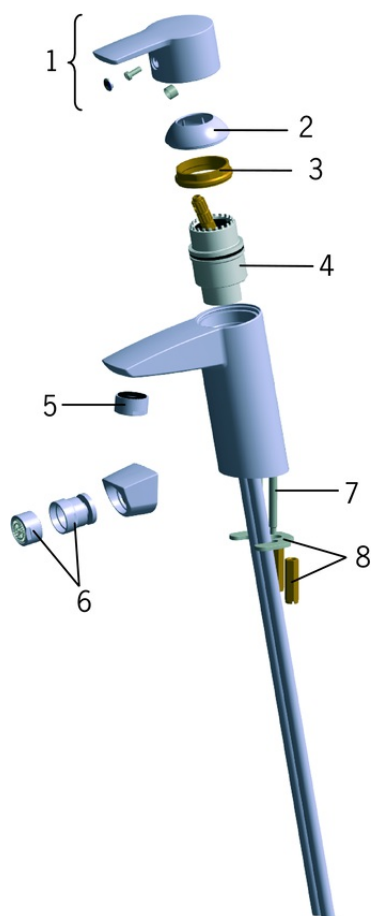
EN standartas	EN 817
Triukšmo klasė	I (ISO 3822)

SERTIFIKATAI IR DEKLARACIJOS

Declaration of conformity	DoC
---------------------------	------------



ATSARGINĖS DALYS



SP2810

	Pavadinimas	Kodas
01	Svirtelė Chromas	159050V
02	Dangtelis Chromas	159053V
03	Užspaudimo veržlė, M42x1.5, SW 38	158726
04	Valdančioji kasetė, komplektas	158890
05	Aeratorius, M24x1 STD HC A Chromas	232211
06	Aeratoriaus šamyras , M24x1/M24x1 Chromas	232511
07	Tvirtinimo varžtai (10 vnt.), M6x55	158727/10
08	Tvirtinimo plokštelė su veržlėmis	158697