

EAN: 6414150071225

Pesuallashana, jossa kiinteä juoksuputki. Virtauksenrajoitin (4.2 l/min) mahdollistaa pienen vedenkulutuksen. Täyttää Green Buildingin tehokkaalle vedenkäytölle asettamat vaatimukset.



- Green Building
- Tasoasennus
- Kromi
- Vakioporesuutin
- Yksi käyttövipu/kahva, Kuuma/Kylmä symbolit
- Lämpötilan ja virtaaman rajoitusmahdollisuus
- $\varnothing$  40 mm säätöosa
- Joustavat kytkentäputket

## TEKNISET TIEDOT

### VIRTAAMATIEDOT

Virtaama 300 kPa (virtauksenrajoittimin)

0.07 l/s

### TEKNISET OMINAISUUDET

Lämmin vesi

max. +70°C

Käyttöpaine

50 - 1000 kPa

Liitântäkkö

G3/8

Materiaali

Messinki

### MÄÄRÄYKSET

EN standardi

EN 817

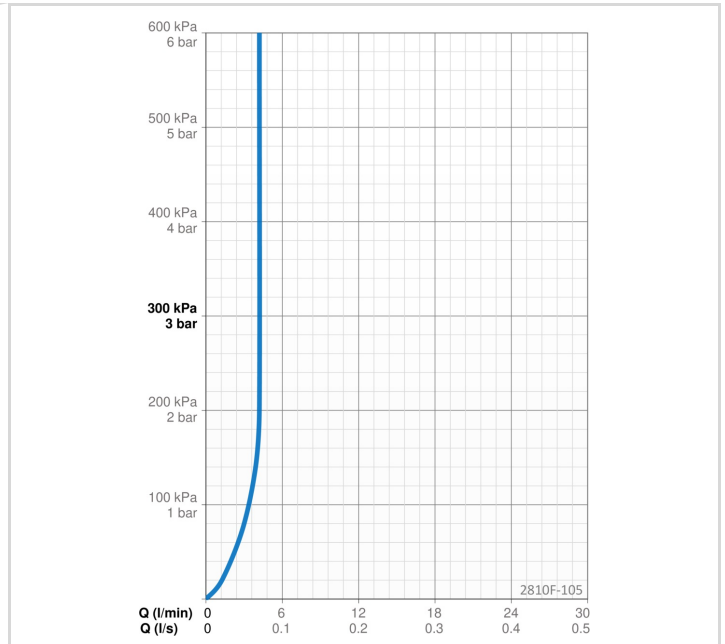
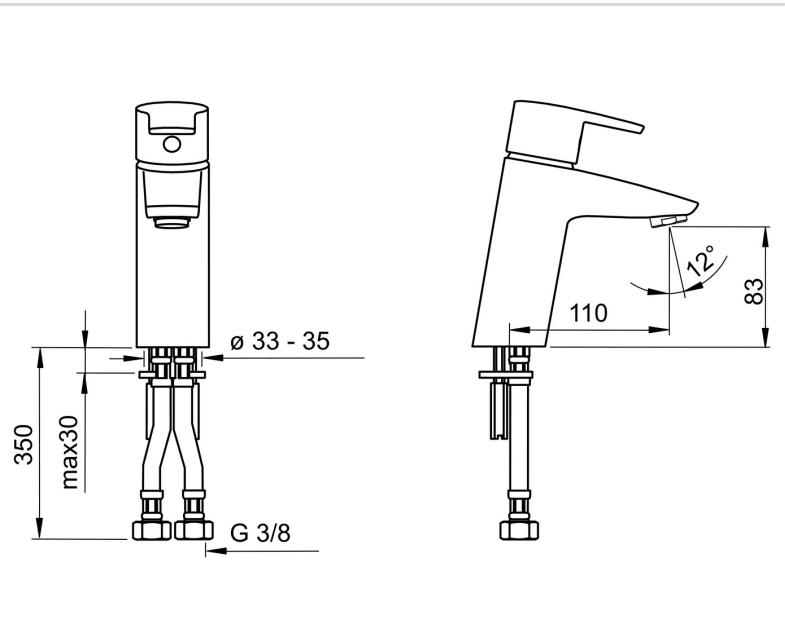
Ääniluokka

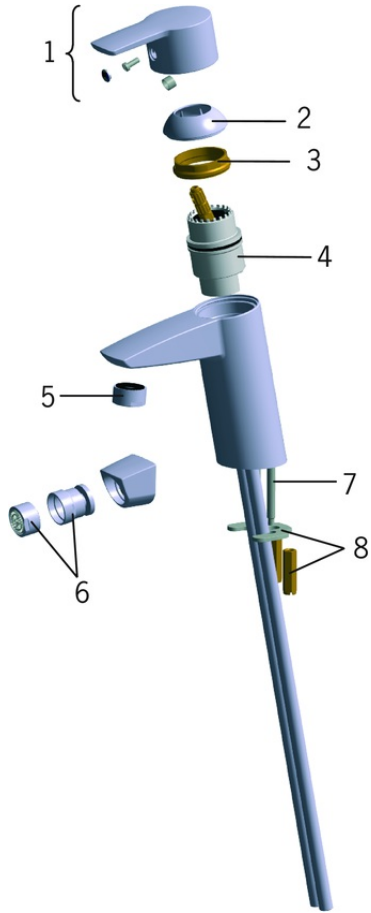
I (ISO 3822)

### HYVÄKSYNNÄT JA DEKLARAATIOT

Declaration of conformity

DoC



**SP2810F-105**

	<b>Nimi</b>	<b>Koodi</b>	<b>LVI</b>
01	Käyttövipu Kromi	159050V	6420525
02	Suojakuppi Kromi	159053V	6420526
03	Kiristysmutteri, M42x1.5, SW 38	158726	6420331
04	Säätöosa, Green building	600979V	6420733
05	Poresuutin, M24x1, -105	601166V	6510075
06	Poresuutin nivelin, M24x1/M24x1 Kromi	232511	6420163
07	Kiinnitysruuvi (10 kpl), M6x55	158727/10	6420363
08	Kiristyslevyt muttereilla	158697	6420358