



2816FZ-105 ORAS CUBISTA ECO VALAMUSEGISTI, 6 V, BLUETOOTH **LÕPETATUD**

KONTAKTIVABA, BIDETTA, PATAREITOIDE, BLUETOOTH®

EAN: 6414150098789 static.oras.com/2816FZ-105



- ECO Building
- Tööpinnale paigaldatav
- Kroom
- Jäik jooksutoru, Valatud
- Õhustatud veesammas
- Temperatuuriseadekahv
- Käsidušš, Dušihoidik, Dušivoolik (1500 mm)
- Bidetta käsidušš
- Temperatuuri piiramise võimalus
- Seguventiil temperatuuri eelseadmiseks, Tagasilöögiklapid, Prügipüüdur(id)
- Autofookusega infrapunasensor, Magnetventiil, Patarei tühjenemise indikaator
- Painduvad ühendustorud
- Oras App'iga muudetavad tarkvara seadistused
- 1-pihustusrežiim

TEHNILISED ANDMED

VOOLUHULK

Normvooluhulk 300 kPa (vooluhulga piirajaga) **0.07 l/s**

TEHNILISED OMADUSED

DN- mõõt (normaal mõõt)	DN6
Kuum vesi	max. +70°C
Kasutussurve	100-1000 kPa
Ühenduse mõõt	G3/8
Tööulatus	115 mm
Tagasivoolu kaitse (EN1717)	HC
Materjal	Messing

TARKVARASEADED

Järelvooluaja pikkus	3 s (1-20 s)
Automaatloputus	off (off/1-120 h)
Automaatloputuse periood	30 s (1-1800 s)
Maksimaalne vee vooluaja pikkus	2 min (1 - 1800 s)

ELEKTROONIKA

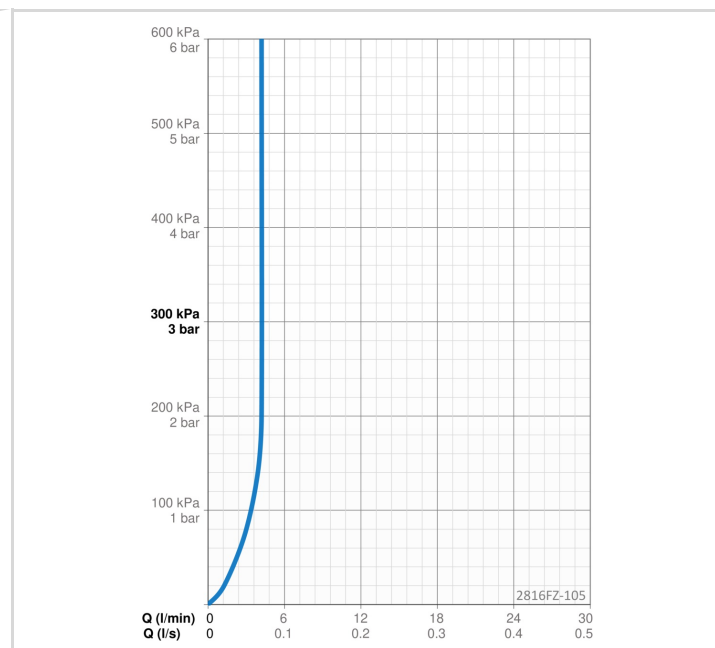
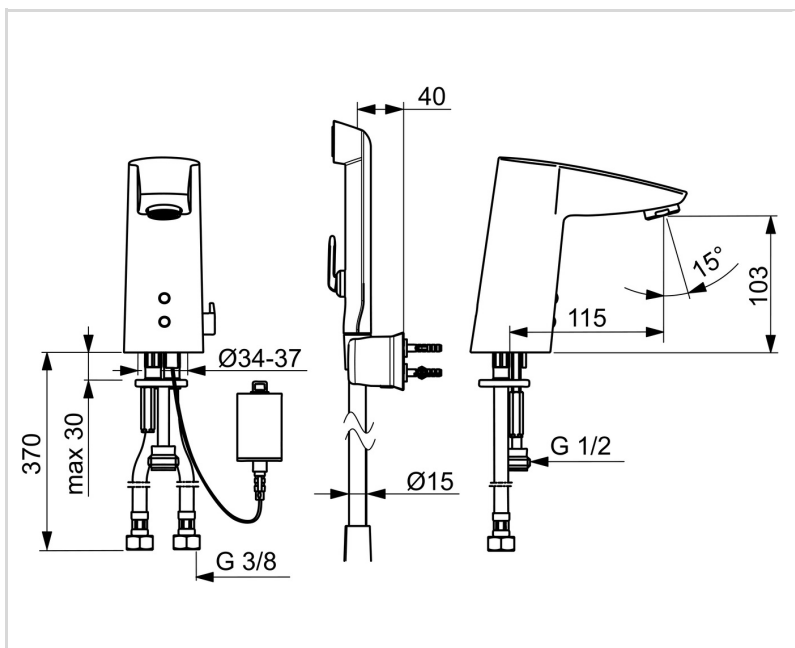
Patarei	Lithium 2CR5 6 V
Bluetooth version	4.x (D034445)

MÄÄRUSED

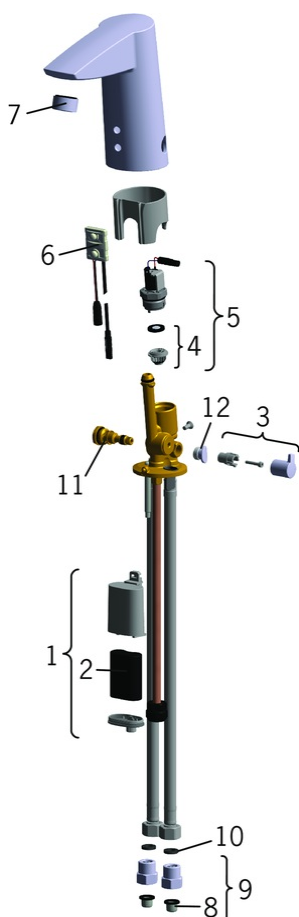
EU Direktiiv	CE Radio Equipment Directive 2014/53/EU , Low Voltage Directive 2014/35/EU , EMC Directive 2014/30/EU , RoHS Directive 2011/65/EU
EN standard	EN 15091, ETSI EN 301 489-1 V1.9.2 , ETSI EN 300 328 v2.2.2 , EN 61000-6-1:2007 , EN 61000-6-3:2007+A1:2011+AC:2012 , EN 60335-1:2012+A11+A13+A1+A14+A2+A15:2021, Part 19.11.4
Hääleklass	I (ISO 3822)
Kaitseklass	IP 55

HEAKSKIIDUD JA DEKLARATSIOID

Declaration of conformity	RED
---------------------------	------------



VARUOSAD



SP2816F

	Nimetus	Kood
01	Patareikarbid kompl., 2CR5 6 V	199417V
02	Liitiumpatarei, 2CR5 6 V	198330
03	Temperatuuriseadekahv Kroom	600493V
04	Membran koos tugialusega Lõpetatud	199205V
04	Magnetventiili membraan	1006500V
05	Magnetventiil, 6 V	199206V
06	Sensor, 6 V, Bluetooth	600657V
06	Sensor, 6/9/12 V, Bluetooth	1001424V
07	Õhusti, M24x1, -105	601166V
08	Prügipüüdurid (2tk)	199257/2
09	Prügipüüdur koos tagasilöögiklapiga (2tk) Kroom	198473/2
10	Tihend (10tk), 8x14.3x2	600705/10
11	Temperatuuriseadja	199201V
12	Katteplaat Kroom	601141V
N.I.	Piiraja	601061V