



2816FZ-105 ORAS CUBISTA ECO BATERIA UMYWALKOWA, 6 V, BLUETOOTH

WYCOFANE

BEZDOTYKOWA, BIDEŃKA, ZASILANIE BATERYJNE, BLUETOOTH®

EAN: 6414150098789 static.oras.com/2816FZ-105



- ECO Building
- Montaż powierzchniowy
- Chrom
- Stała wylewka, Odlewana
- Standardowy aerator
- Uchwyt regulacji temperatury
- Słuchawka prysznicowa, Uchwyt natrysku, Wąż natrysku (1500 mm)
- Słuchawka prysznicowa Bidetta
- Regulowany ogranicznik ciepłej wody
- Zawór mieszający z ręczną regulacją temperatury, Zaworki zwrotne, Filtr(y) siatkowy(e)
- Sensor z autofokusem, Zawór solenoidalny, Wskaźnik poziomu naładowania baterii
- Elastyczne wężyki
- Zmiana ustawienia oprogramowania (przez bluetooth)
- 1 rodzaj strumienia

DANE TECHNICZNE

CECHY PRZEPIŹYWOWE

Natężenie przepływu przy 300 kPa (Z regulatorem przepływu) **0.07 l/s**

WŁAŚCIWOŚCI TECHNICZNE

DN rozmiar (normalny wymiar) **DN6**
Woda ciepła zasilająca **max. +70°C**
Ciśnienie robocze **100-1000 kPa**
Wielkość przyłącza **G3/8**
Projection **115 mm**
Backflow prevention (EN1717) **HC**
Material **Mosiądz**

USTAWIENIA OPROGRAMOWANIA

Opóźnienie zamknięcia **3 s (1-20 s)**
Automatyczne płukanie **off (off/1-120 h)**
Cykl automatycznego płukania **30 s (1-1800 s)**
Max czas przepływu **2 min (1 - 1800 s)**

CECHY ELEKTRONICZNE

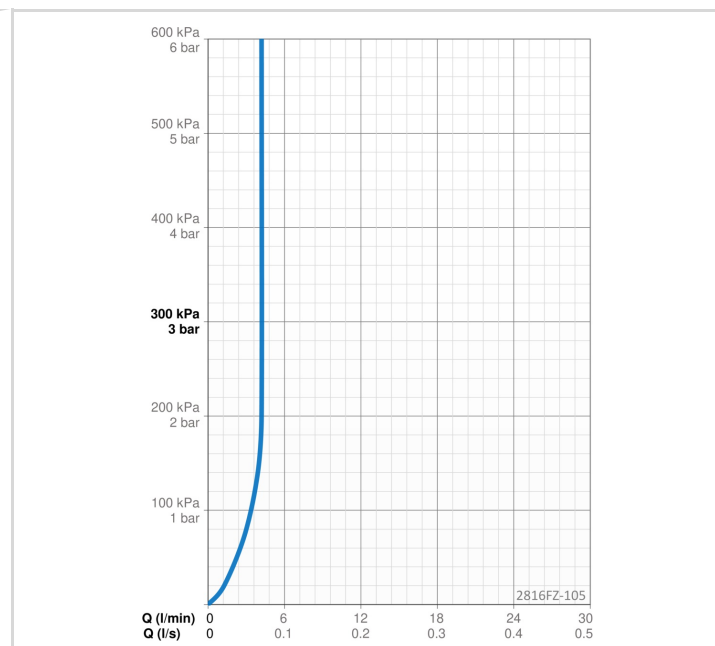
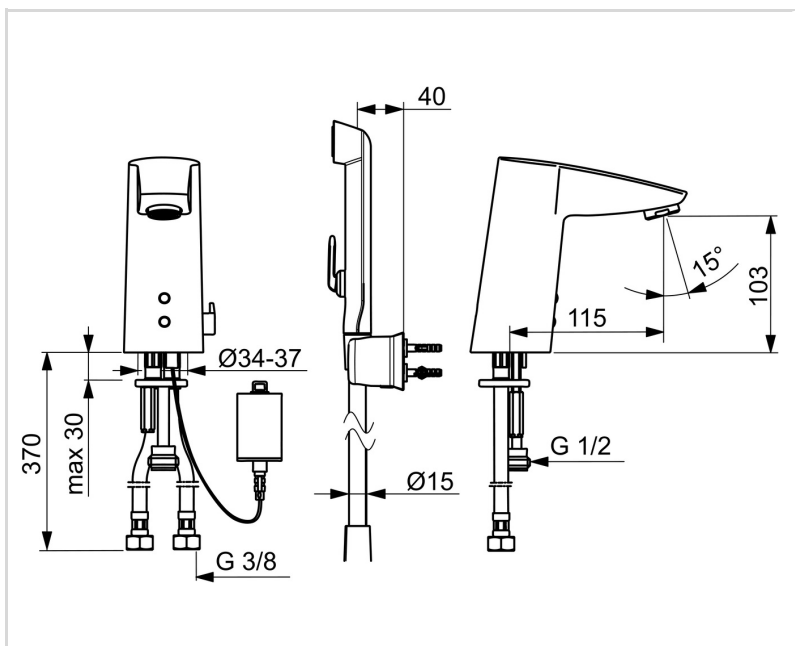
Bateria **Lithium 2CR5 6 V**
Bluetooth version **4.x (D034445)**

PRZEPISY PRAWNE

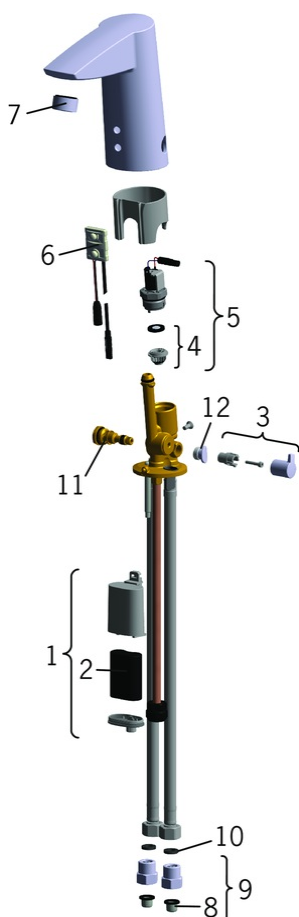
EU Dyrektywa **CE Radio Equipment Directive 2014/53/EU , Low Voltage Directive 2014/35/EU , EMC Directive 2014/30/EU , RoHS Directive 2011/65/EU**
EN standard **EN 15091, ETSI EN 301 489-1 V1.9.2 , ETSI EN 300 328 v2.2.2 , EN 61000-6-1:2007 , EN 61000-6-3:2007+A1:2011+AC:2012 , EN 60335-1:2012+A11+A13+A14+A2+A15:2021, Part 19.11.4**
Klasa głośności **I (ISO 3822)**
Klasa bezpieczeństwa **IP 55**

CERTYFIKATY I DEKLARACJE

Declaration of conformity **RED**



CZĘŚCI ZAMIENNE



SP2816F

	Nazwa	Kod
01	Skrzynka elektryczna, 2CR5 6 V	199417V
02	Bateria litowa, 2CR5 6 V	198330
03	Pokrętko regulacji temperatury Chrom	600493V
04	Pierścień membrany Wycofane	199205V
04	Membrana zaworu solenoidalnego	1006500V
05	Zawór solenoidalny, 6 V	199206V
06	Sensor, 6 V, Bluetooth	600657V
06	Sensor, 6/9/12 V, Bluetooth	1001424V
07	Aerator, M24x1, -105	601166V
08	Filtry siatkowe	199257/2
09	Filtr siatkowy/zawór zwrotny Chrom	198473/2
10	Uszczelka, 8x14.3x2	600705/10
11	Regulator temperatury	199201V
12	Zatyczka Chrom	601141V
N.I.	Ogranicznik	601061V