



Bateria bidetowa z zaworem spustowym.
Posiada znak budowlany "B", atest PZH, deklarację zgodności.

F - elastyczne wężyki przyłączeniowe.

- Montaż powierzchniowy
- Chrom
- Stała wylewka
- Regulowany kąt wypływu wody
- Pojedyncza dźwignia/uchwyt, Symbole Ciepła/Zimna
- Przyciskowy zawór spustowy
- Możliwość ograniczenia na głowicy maksymalnej temperatury i przepływu
- Ceramiczna głowica \varnothing 40 mm do ustawiania przepływu i temperatury
- Elastyczne wężyki

DANE TECHNICZNE

CECHY PRZEPIYWOWE

Przepływ wody dla 300 kPa	0.16 l/s
Spadek ciśnienia dla przepływu (0.1 l/s)	115 kPa

WŁAŚCIWOŚCI TECHNICZNE

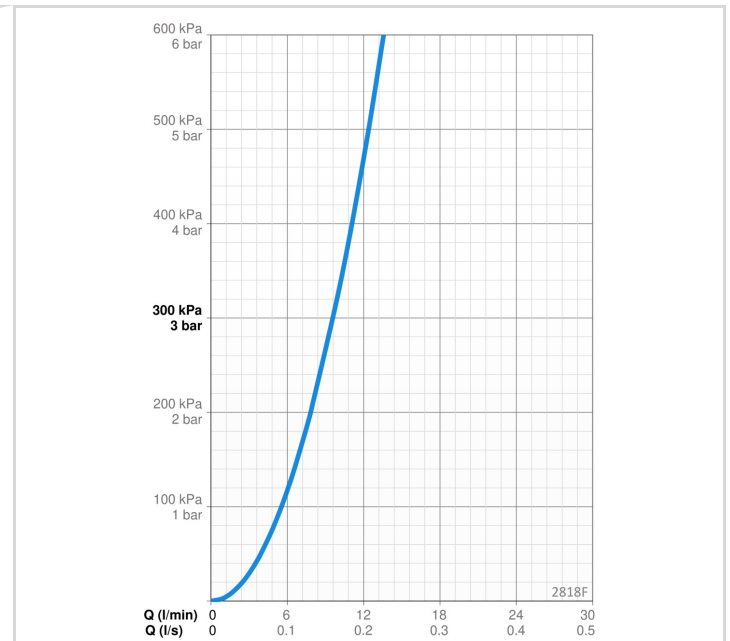
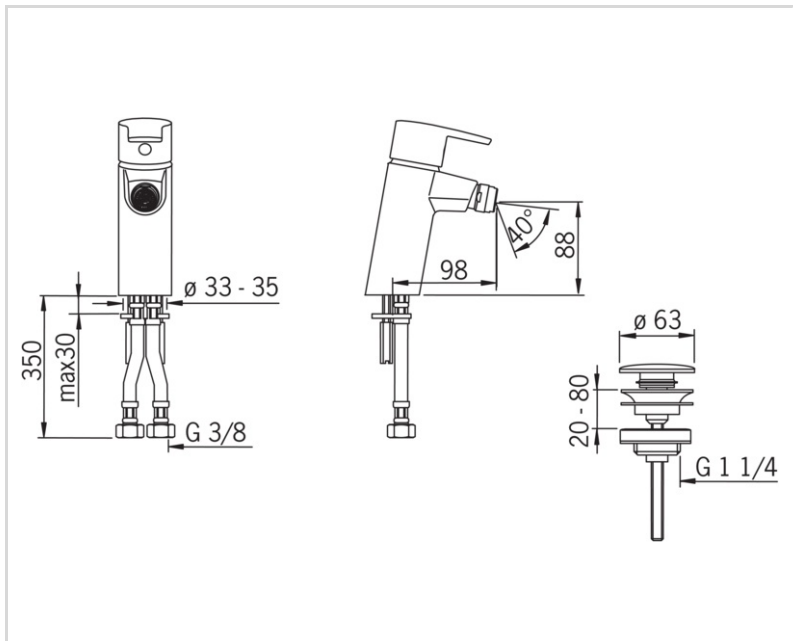
Woda ciepła zasilająca	max. +70°C
Ciśnienie robocze	50 - 1000 kPa
Wielkość przyłącza	G3/8
Projection	115 mm
Backflow prevention (EN1717)	AA
Material	Mosiądz

PRZEPISY PRAWNE

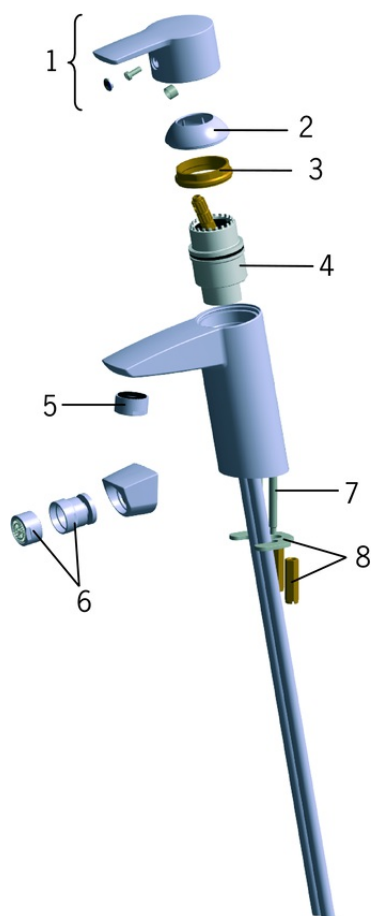
EN standard	EN 817
Klasa głośności	I (ISO 3822)

CERTYFIKATY I DEKLARACJE

Declaration of conformity	DoC
---------------------------	------------



CZĘŚCI ZAMIENNE



SP2810

	Nazwa	Kod
01	Dźwignia Chrom	159050V
02	Nasadka ochronna Chrom	159053V
03	Nakrętka mocująca, M42x1.5, SW 38	158726
04	Moduł sterujący	158890
05	Aerator, M24x1 STD HC A Chrom	232211
06	Aerator z uchwytem kulowym, M24x1/M24x1 Chrom	232511
07	Śruba mocująca (10 szt), M6x55	158727/10
08	Podkładki mocujące z nakrętkami	158697