



2824F-105 ORAS CUBISTA ECO VALAMUSEGISTI, 12 V

KONTAKTIVABA, ERALDI ALALDI

EAN: 6414150071294 static.oras.com/2824F-105



- ECO Building
- Tööpinnale paigaldatav
- Kroom
- Õhustatud veesammas
- Temperatuuriseadekahv
- Prügipüüdur(id)
- Autofookusega infrapunasensor, Magnetventiil
- Painduvad ühendustorud

TEHNILISED ANDMED

VOOLUHULK

Normvooluhulk 300 kPa (vooluhulga piirajaga) 0.07 l/s

TEHNILISED OMADUSED

Kuum vesi max. +70°C
Kasutussurve 100 - 1000 kPa
Ühenduse mõõt G3/8
Materjal Messing

TARKVARASEADED

Maksimaalne vee vooluaja pikkus 2 min

ELEKTROONIKA

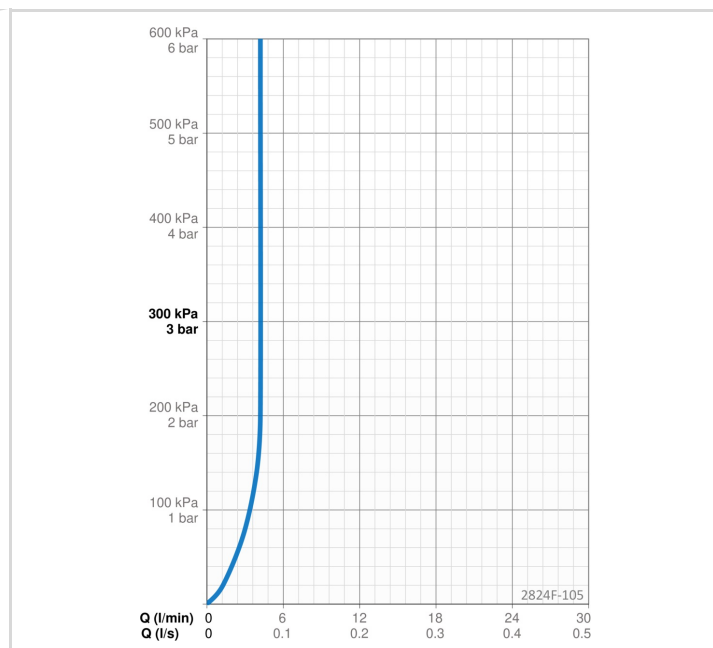
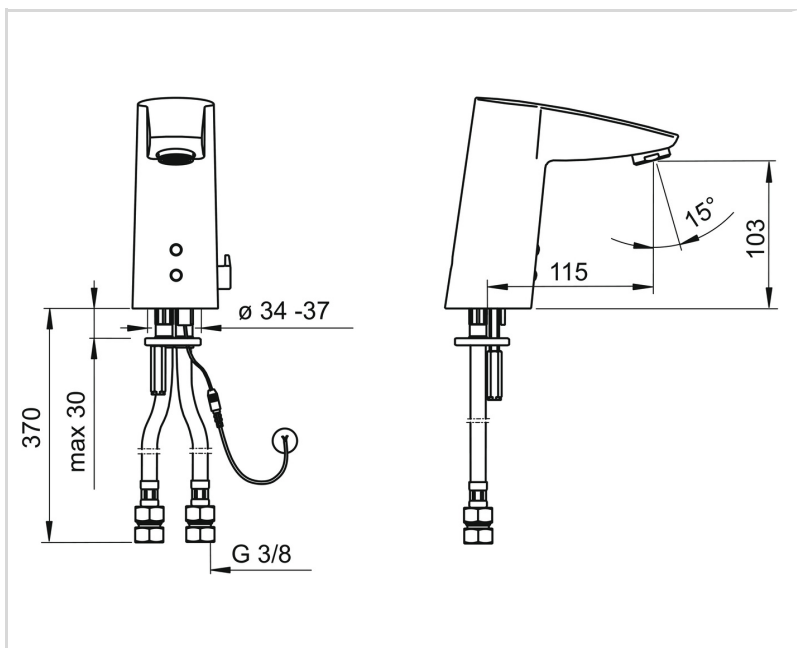
Elektriliides 12 V

MÄÄRUSED

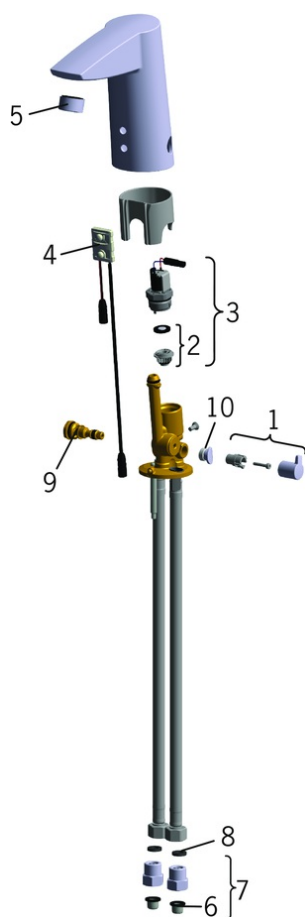
EU Direktiiv C€ Low Voltage Directive 2014/35/EU , EMC Directive 2014/30/EU , RoHS Directive 2011/65/EU
EN standard EN 15091, ETSI EN 301 489-1 V1.9.2 , ETSI EN 300 328 v2.2.2 , EN 61000-6-1:2007 , EN 61000-6-3:2007+A1:2011+AC:2012 , EN 60335-1:2012+A11+A13+A14+A2+A15:2021, Part 19.11.4
Hääleklass I (ISO 3822)
Kaitseklass IP 55

HEAKSKIIDUD JA DEKLARATSIOOID

Declaration of conformity LVD



VARUOSAD



SP2824F-105

	Nimetus	Kood
01	Temperatuuriseadekahv Kroom	600493V
02	Membraan koos tugialusega Lõpetatud	199205V
02	Magnetventiili membraan	1006500V
03	Magnetventiil, 6 V	199206V
04	Sensor, Sensor Lõpetatud	600839V
05	Õhusti, M24x1, -105	601166V
06	Prügipüüdurid (2tk)	199257/2
07	Prügipüüdur koos tagasilöögiklapiga (2tk) Kroom	198473/2
08	Tihend (10tk), 8x14.3x2	600705/10
09	Temperatuuriseadja	199201V
10	Katteplaat Kroom	601141V