



2824F-105 ORAS CUBISTA ECO PESUALLASHANA, 12 V **LOPETETTU**

KOSKETUSVAPAA, SÄHKÖKYTKENTÄ VIRTALÄHTEEN KAUTTA

EAN: 6414150071294

Kosketusvapaa pesuallashana, jossa on lämmönsäätökahva. Sähköliitäntä 12 V erillisen virtalähteen (esim. Oras-nro 199275) kautta. Hanassa on roskasihdit, yksisuuntaventtiilit, joustavat kytkentäputket sekä Autofocus-sensori, jolloin asennuksen yhteydessä hanaan ei tarvitse tehdä säätöjä. Virtauksenrajoitin (4.2 l/min) mahdollistaa pienen vedenkulutuksen. Täyttää Green Buildingin tehokkaalle vedenkäytölle asettamat vaatimukset.

- Green Building
- Tasoasennus
- Kromi
- Vakioporesuutin
- Lämmönsäätökahva
- Roskasiivilät
- Autofocus-sensori, Magneettiventtiili
- Joustavat kytkentäputket



TEKNISEET TIEDOT

VIRTAAMATIEDOT

Virtaama 300 kPa (virtauksenrajoittimin) **0.07 l/s**

TEKNISEET OMINAISUUDET

Lämmin vesi **max. +70°C**
Käyttöpaine **100 - 1000 kPa**
Liitäntäkoko **G3/8**
Materiaali **Messinki**

OHJELMISTOASETUKSET

Max. virtaama-aika **2 min**

ELEKTRONIIKAN TIEDOT

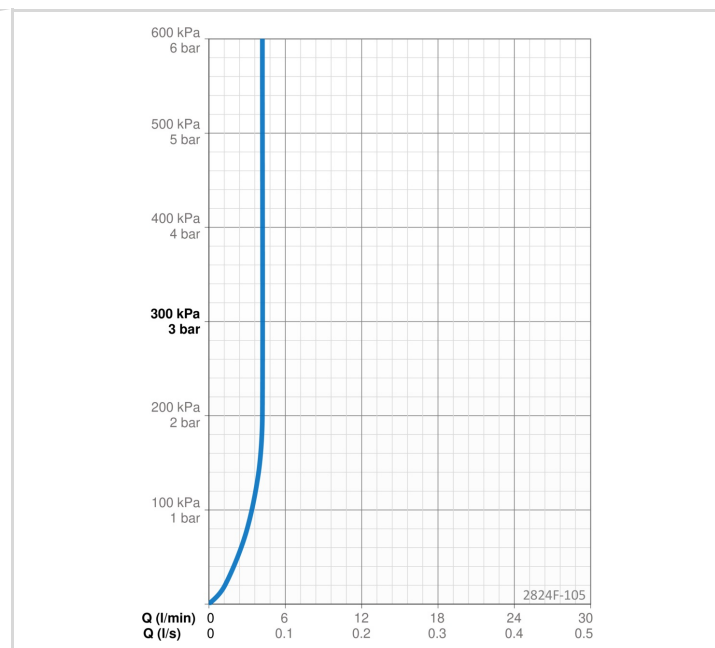
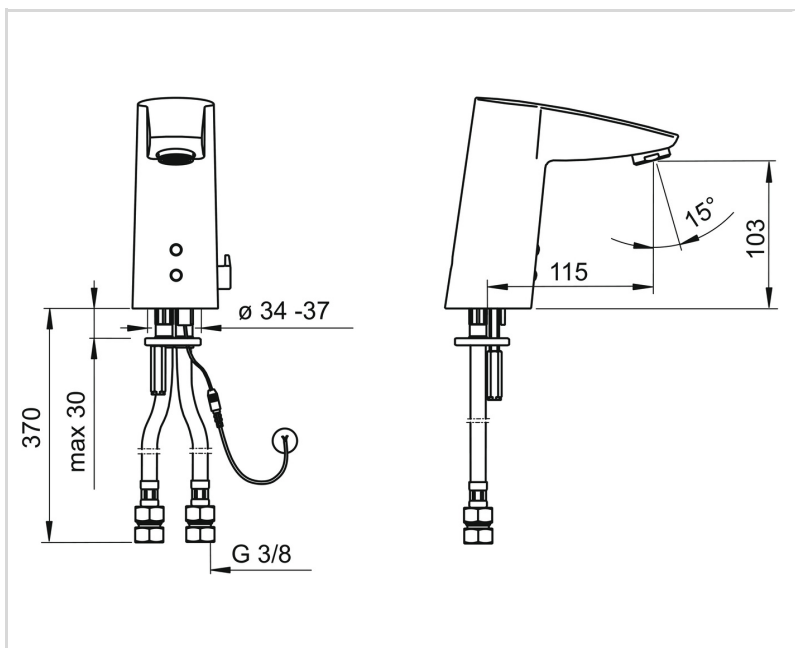
Sähköliitäntä **12 V**

MÄÄRÄYKSET

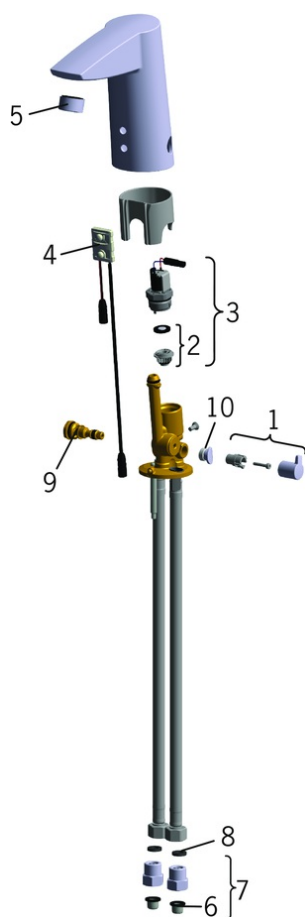
EU Direktiivit **CE Low Voltage Directive 2014/35/EU , EMC Directive 2014/30/EU , RoHS Directive 2011/65/EU**
EN standardi **EN 15091, ETSI EN 301 489-1 V1.9.2 , ETSI EN 300 328 v2.2.2 , EN 61000-6-1:2007 , EN 61000-6-3:2007+A1:2011+AC:2012 , EN 60335-1:2012+A11+A13+A14+A15:2021, Part 19.11.4**
Ääniluokka **I (ISO 3822)**
Suojausluokka **IP 55**

HYVÄKSYNNÄT JA DEKLARAATIOT

Declaration of conformity **LVD**



VARAOSAT



SP2824F-105

Nimi	Koodi	LVI
01 Lämmönsäätökahva Kromi	600493V	6420128
02 Kalvon tukirengas Lopetettu	199205V	6422170
02 Magneettiventtiilin kalvo	1006500V	6420750
03 Magneettiventtiili, 6 V	199206V	6422171
04 Sensori, Sensor Lopetettu	600839V	6420261
05 Poresuutin, M24x1, -105	601166V	6510075
06 Roskasiivilät	199257/2	6420722
07 Yksisuuntaventtiili roskasihdillä Kromi	198473/2	6422070
08 Tiiviste, 8x14.3x2	600705/10	6420199
09 Lämmönsäädin	199201V	6421116
10 Peitenasta Kromi	601141V	6420262