



2824F-105 ORAS CUBISTA ECO IZLIETNES JAUCĒJKRĀNS, 12 V

NOŅEMTS NO RAŽOŠANAS

BEZKONTAKTA, ATSEVIŠĶS TRANSFORMATORS

EAN: 6414150071294 static.oras.com/2824F-105



- ECO Building
- Vīrsmas montāža
- Hroms
- CASCADE® - kaskādes plūsma
- Temperatūras kontroles rokturis
- Dubļu filtrs (-i)
- Autofokusa infrasarkanais sensors, Solenoīda ventīlis
- Lokani pievadi

TEHNISKIE DATI

PLŪSMA

Ūdens plūsma pie 300 kPa (ar plūsmas ierobežotāju) **0.07 l/s**

TEHNISKĀS ĪPAŠĪBAS

Karstā ūdens piegāde **max. +70°C**
Darba spiediens **100 - 1000 kPa**
Savienojuma izmērs **G3/8**
Materiāls **Misiņš**

PROGRAMMATŪRAS IESTĀTĪJUMI

Maksimālais plūsmas periods **2 min**

ELEKTRONIKA

Elektrobarošana **12 V**

NOTEIKUMI

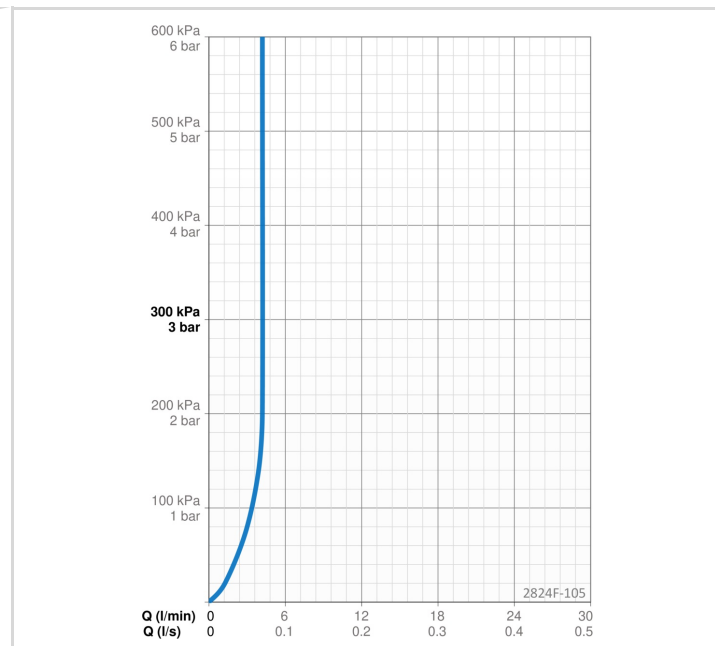
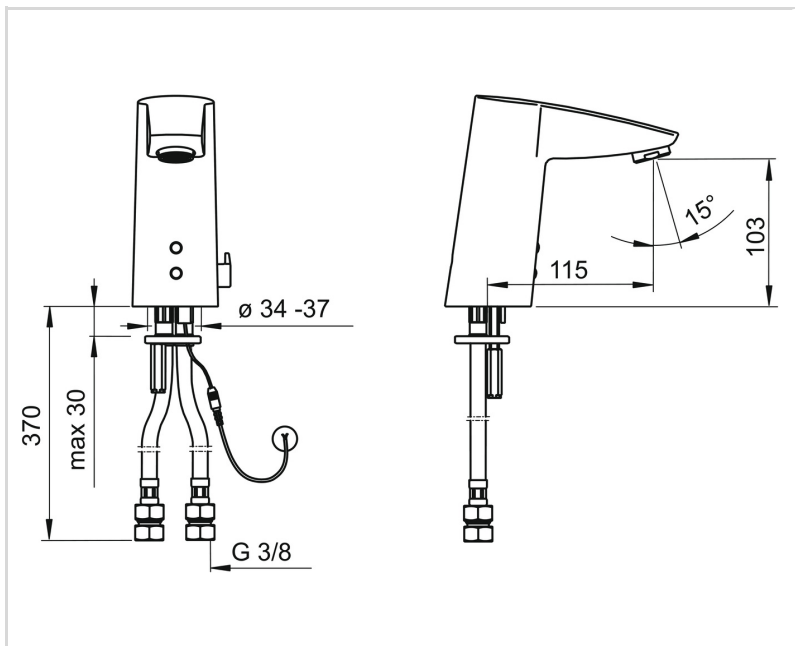
EU Directive **CE Low Voltage Directive 2014/35/EU , EMC Directive 2014/30/EU ,
RoHS Directive 2011/65/EU**
EN Standarts **EN 15091, ETSI EN 301 489-1 V1.9.2 , ETSI EN 300 328 v2.2.2 , EN
61000-6-1:2007 , EN 61000-6-3:2007+A1:2011+AC:2012 , EN 60335-
1:2012+A11+A13+A14+A2+A15:2021, Part 19.11.4**

Trokšņu klase **I (ISO 3822)**

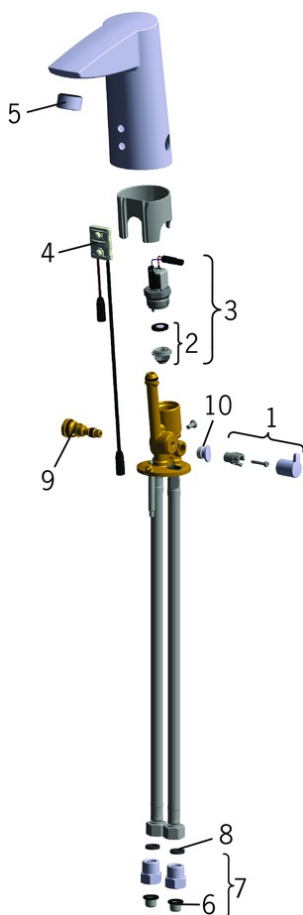
Aizsardzības klase **IP 55**

APSTIPRINĀJUMU VEIDI

Declaration of conformity **LVD**



REZERVES DAĻAS



SP2824F-105

	Nosaukums	Kods
01	Temperatūras kontroles rokturis Hroms	600493V
02	Membrāna ar atbalstu Noņemts no ražošanas	199205V
02	Membrāna	1006500V
03	Soleonīda ventīlis, 6 V	199206V
04	Sensors, Sensor Noņemts no ražošanas	600839V
05	Aerators, M24x1, -105	601166V
06	Dubļu filtrs	199257/2
07	Pretvārsts D15 Hroms	198473/2
08	Plūsmas ventīļa blīvslēgs, 8x14.3x2	600705/10
09	Temperatūras regulators	199201V
10	Ieliktnis Hroms	601141V