



2824F-105 ORAS CUBISTA ECO BATERIA UMYWALKOWA, 12 V

BEZDOTYKOWA, ZASILANIE ZEWNĘTRZNE

EAN: 6414150071294 static.oras.com/2824F-105



- ECO Building
- Montaż powierzchniowy
- Chrom
- Standardowy aerator
- Uchwyt regulacji temperatury
- Filtr(y) siatkowy(e)
- Sensor z autofokusem, Zawór solenoidalny
- Elastyczne wężyki

DANE TECHNICZNE

CECHY PRZEPIYWOWE

Natężenie przepływu przy 300 kPa (Z regulatorem przepływu) **0.07 l/s**

WŁAŚCIWOŚCI TECHNICZNE

Woda ciepła zasilająca **max. +70°C**
Ciśnienie robocze **100 - 1000 kPa**
Wielkość przyłącza **G3/8**
Material **Mosiądz**

USTAWIENIA OPROGRAMOWANIA

Max czas przepływu **2 min**

CECHY ELEKTRONICZNE

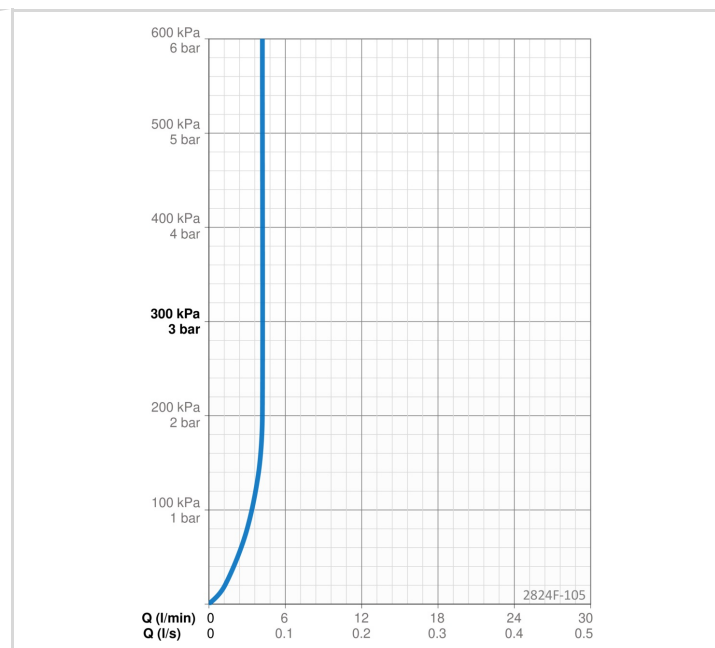
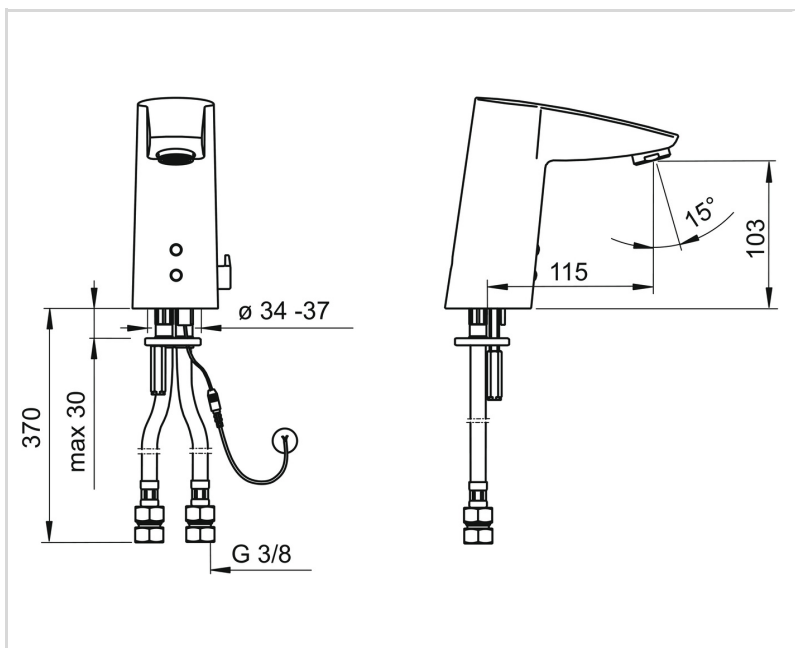
Podłączenie elektryczne **12 V**

PRZEPISY PRAWNE

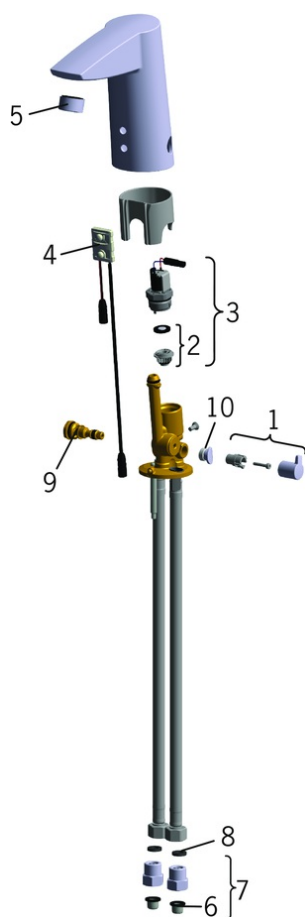
EU Dyrektywa **CE Low Voltage Directive 2014/35/EU , EMC Directive 2014/30/EU , RoHS Directive 2011/65/EU**
EN standard **EN 15091, ETSI EN 301 489-1 V1.9.2 , ETSI EN 300 328 v2.2.2 , EN 61000-6-1:2007 , EN 61000-6-3:2007+A1:2011+AC:2012 , EN 60335-1:2012+A11+A13+A14+A15:2021, Part 19.11.4**
Klasa głośności **I (ISO 3822)**
Klasa bezpieczeństwa **IP 55**

CERTYFIKATY I DEKLARACJE

Declaration of conformity **LVD**



CZĘŚCI ZAMIENNE



SP2824F-105

	Nazwa	Kod
01	Pokrętko regulacji temperatury Chrom	600493V
02	Pierścień membrany Wycofane	199205V
02	Membrana zaworu solenoidalnego	1006500V
03	Zawór solenoidalny, 6 V	199206V
04	Sensor, Sensor Wycofane	600839V
05	Aerator, M24x1, -105	601166V
06	Filtry siatkowe	199257/2
07	Filtr siatkowy/zawór zwrotny Chrom	198473/2
08	Uszczelka, 8x14.3x2	600705/10
09	Regulator temperatury	199201V
10	Zatyczka Chrom	601141V