



# 2838FN-33 ORAS OPTIMA KEITTIÖHANA

YKSIOITE

EAN: 6414150102455

LVI: 6219201 [static.oras.com/2838FN-33](http://static.oras.com/2838FN-33)

Keittiöhana jossa korkea, kääntyvä juoksuputki 120° (mahdollista rajoittaa 0°tai 60°). Puikkomainen vipu ja joustavat kytkentäputket. Mattamusta.

- Tasoasennus
- Mattamusta
- Kääntyvä juoksuputki
- Vakioporesuutin
- Yksi käyttövipu/kahva, Puikkomainen vipu, Kuuma/Kylmä symbolit
- Lämpötilan ja virtaaman rajoitusmahdollisuus
- ø 40 mm säätöosa
- Joustavat kytkentäputket



## TEKNISET TIEDOT

### VIRTAAMATIEDOT

Virtaama 300 kPa	0.2 l/s
Painehäviö virtaamalla (0.2 l/s)	300 kPa

### TEKNISET OMINAISUUDET

Lämmin vesi	max. +70°C
Käyttöpaine	50 - 1000 kPa
Liitântäkoko	G3/8
Ulottuma	225 mm
Materiaali	Messinki

### MÄÄRÄYKSET

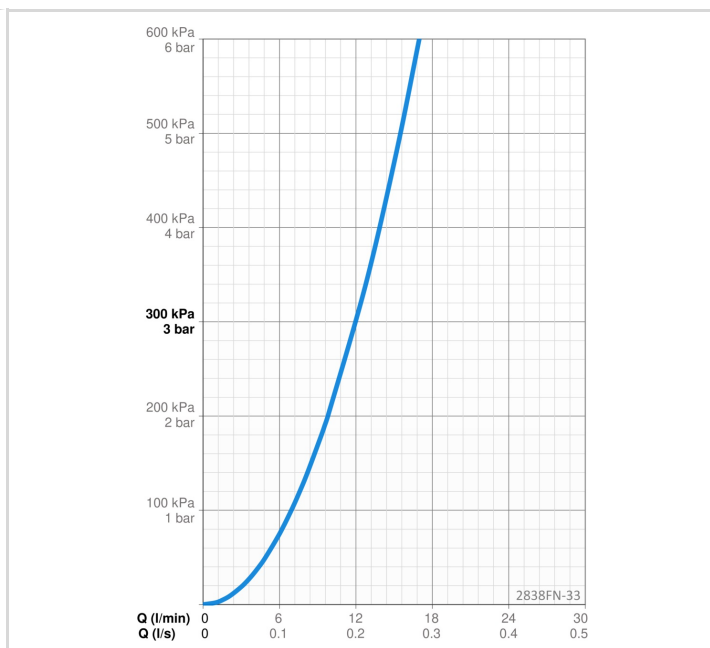
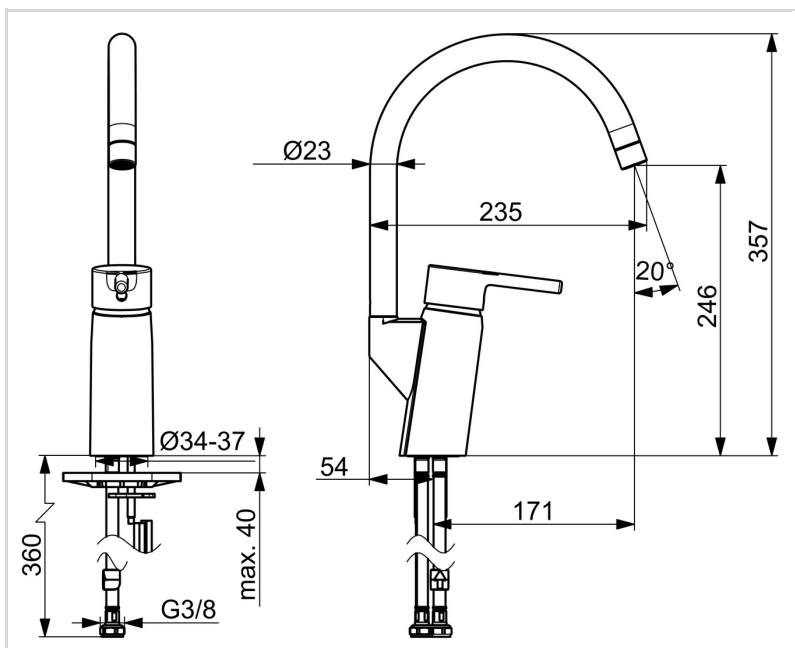
Ääniluokka	I (ISO 3822)
------------	--------------

### HYVÄKSYNNÄT JA DEKLARAATIOT

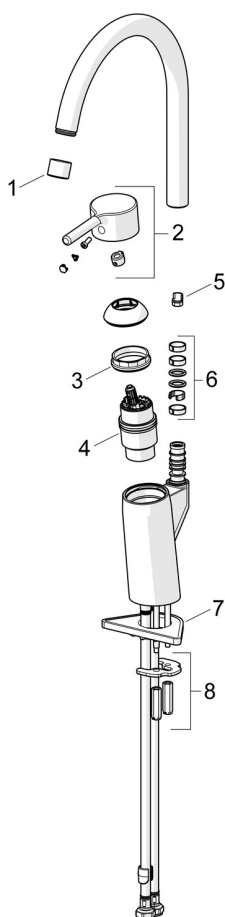
STF sertifikaatti	EUFI29-24003510-TH
KIWA SE	1607
Declaration of conformity	DoC
EPD	S-P-06396

### VASTUULLISUUS

EPD module A1-A3 (kg CO2 eq.)	13,29
EPD module A4 (kg CO2 eq.)	0,27
EPD module B7 (kg CO2 eq.)	4728,00
EPD module C2 (kg CO2 eq.)	0,02
EPD module C3 (kg CO2 eq.)	0,02
EPD module C4 (kg CO2 eq.)	0,40
EPD module D (kg CO2 eq.)	-7,51



## VARAOSAT



### SP2838FN-33

	Nimi	Koodi	LVI
01	Poresuutin, STD M22x1 CC A Mattamusta	1001070V-33	6420825
02	Käyttövipu Mattamusta	1015157V-33	6420827
03	Kiristysmutteri, M42x1.5, SW 38	158726	6420331
04	Säätöosa	158890	6420301
05	Rajoitin, 120°	602499V	6420725
06	Juoksuputken tiivistesarja	1001098V	6510210
07	Tukilevy, 100x60mm	158825	6420134
08	Kiristyslevyt muttereilla	158697	6420358