



- Virsmas montāža
- Hroms
- Grozāma izteka
- CASCADE® - kaskādes plūsma
- Viensvira / rokturis, Tapveida, Karstā / Aukstā ūdens apzīmējums
- Ūdens temperatūras un maksimālās plūsmas ierobežošanas funkcija
- ø 40 mm keramikas kasete plūsmas un temperatūras regulēšanai
- Lokani pievadi

TEHNISKIE DATI

PLŪSMA

Ūdens plūsma pie 300 kPa	0.2 l/s
Spiediena zudumi (0.2 l/s)	300 kPa

TEHNISKĀS ĪPAŠĪBAS

Karstā ūdens piegāde	max. +70°C
Darba spiediens	50 - 1000 kPa
Savienojuma izmērs	G3/8
Projekcija	225 mm
Materiāls	Misiņš

NOTEIKUMI

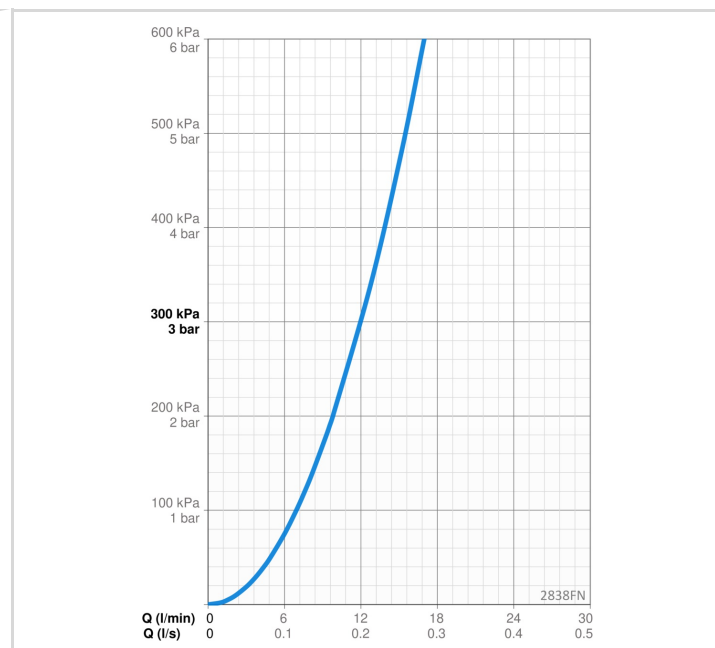
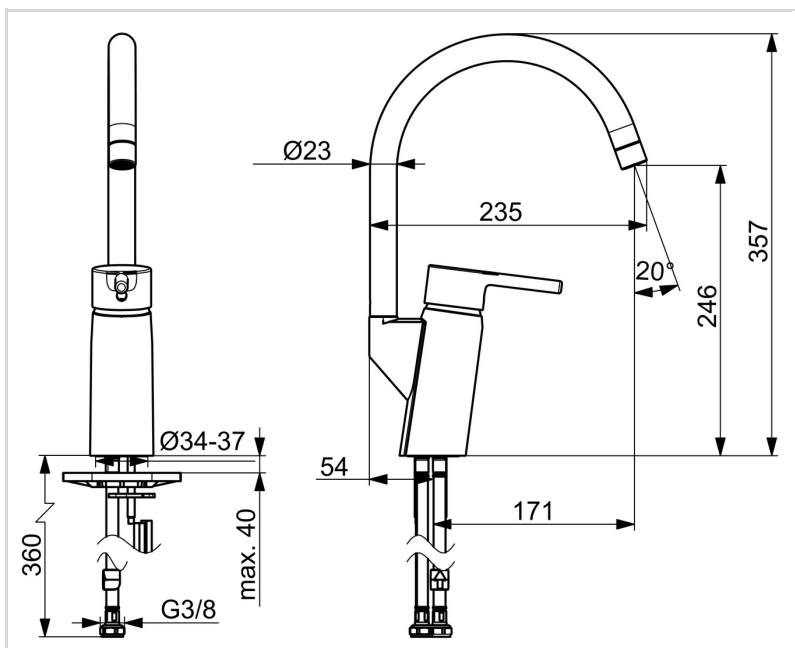
Trokšņu klase	I (ISO 3822)
---------------	--------------

APSTIPRINĀJUMU VEIDI

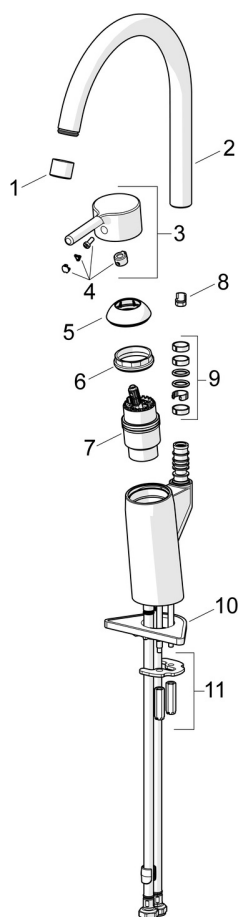
STF Sertifikāts	EUFI29-24003510-TH
KIWA SE	1607
Declaration of conformity	DoC
EPD	S-P-06396

ILGTSPĒJA

EPD module A1-A3 (kg CO2 eq.)	13,31
EPD module A4 (kg CO2 eq.)	0,27
EPD module B7 (kg CO2 eq.)	4728,00
EPD module C2 (kg CO2 eq.)	0,02
EPD module C3 (kg CO2 eq.)	0,02
EPD module C4 (kg CO2 eq.)	0,40
EPD module D (kg CO2 eq.)	-7,52



REZERVES DAĻAS



SP2838FN

	Nosaukums	Kods
01	Aerators, M22x1 STD CC A Hroms	1001070V
02	Izteka, L=208 Hroms	1001058V
03	Rokturis Hroms	1015157V
04	Dekoratīvā plāksnīte	1002323V
05	Slēgblodiņa Hroms	159053V
06	Uzgrieznis, M42x1.5, SW 38	158726
07	Kasete	158890
08	Ierobežotājs, 120°	602499V
09	Iztekas blīvgredzenu komplekts	1001098V
10	Atbalsta plāksne, 100x60mm	158825
11	Stiprinājuma plāksne ar uzgriežņiem	158697