



Termostaadiga dušisegisti

- Seinapealne paigaldus
- Kroom
- Temperatuuriseadekehv, Veevooluhulga seadekehv, Temperatuuri turvapiiraja
- Turvapiiraja (38°C)
- Keraamiline ventiil, Termostaat automaatseks temperatuuri seadmiseks, Tagasilöögiklapid, Prügipüüdur(id)
- Otse ühendatav, Sisekeere
- ilma liidesteta

TEHNILISED ANDMED

VOOLUHULK

Vooluhulk 300 kPa	0.27 l/s
Rõhukadu vooluhulgal (0.2 l/s)	165 kPa

TEHNILISED OMADUSED

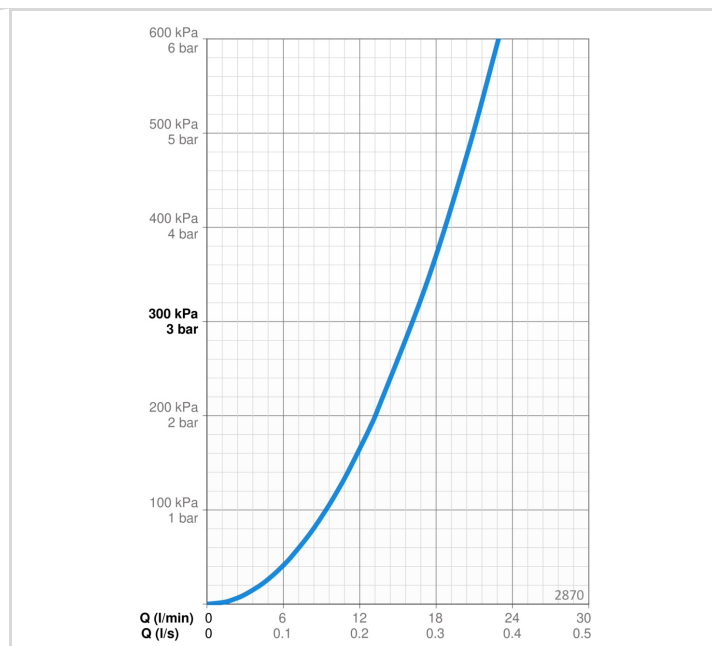
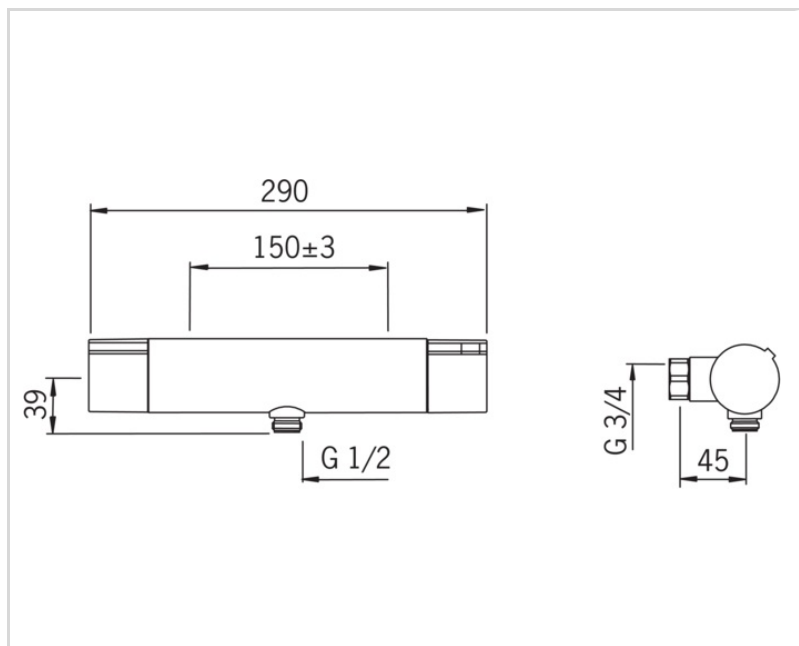
Kuum vesi	max. +80°C
Kasutussurve	100 - 1000 kPa
Ühenduse mõõt	G3/4
Paigalduslaius	150 ± 3 mm
Tagasivoolu kaitse (EN1717)	EB
Materjal	Messing

MÄÄRUSED

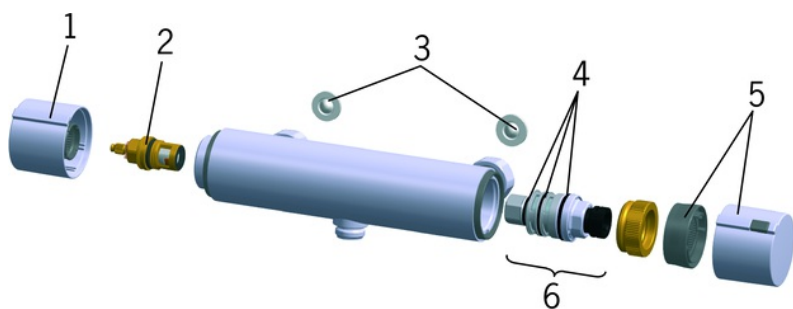
EN standard	EN 1111
Hääleklass	I (ISO 3822)

HEAKSIIIDUD JA DEKLARATSIOID

STF-sertifikaat	EUF129-22005211-TH
Declaration of conformity	DoC



VARUOSAD



SP2870

	Nimetus	Kood
01	Veevooluhulga seadekahv	159045V
02	Kasutusventiil Kroom	109898
03	Prükipüüdurid, G3/4, DN20	178375V
04	O-tihendikomplekt	178796V
05	Temperatuuriseadekahv	159048V
06	Termostaat/seadeosa	178780V