



Termostaadiga dušisegisti, komplektis ekstsentrkliidesed ja peiteäärikud

- Seinapealne paigaldus
- Kroom
- Temperatuuriseadekahv, Veevooluhulga seadekahv, Temperatuuri turvapiiraja
- Turvapiiraja (38°C)
- Termostaat automaatseks temperatuuri seadmiseks, Prügipüüdur(id), Keraamiline ventiil
- Ekstsentrkliides(ed), Peiteäärikud, Summutid

TEHNILISED ANDMED

VOOLUHULK

Vooluhulk 300 kPa	0.27 l/s
Rõhukadu vooluhulgal (0.2 l/s)	165 kPa

TEHNILISED OMADUSED

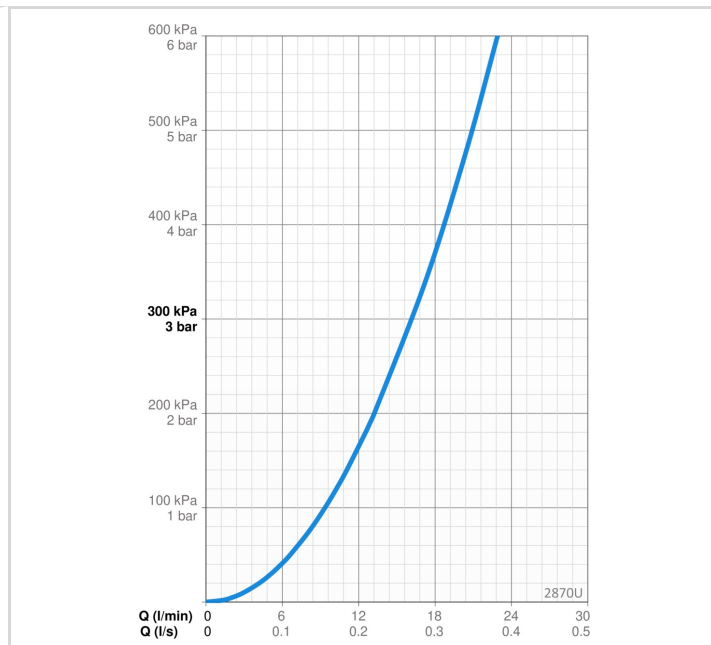
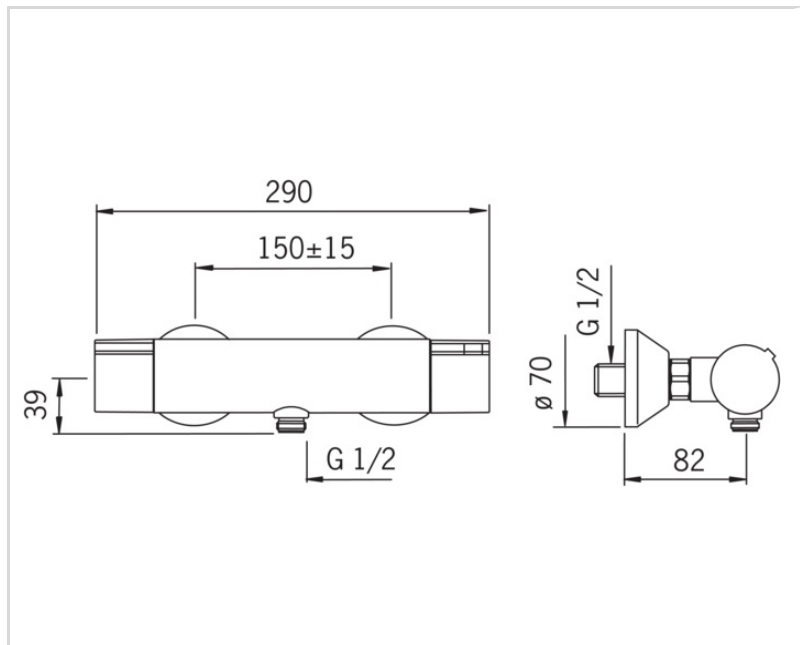
Kuum vesi	max. +80°C
Kasutussurve	100 - 1000 kPa
Ühenduse mõõt	G1/2
Paigalduslaius	150 ± 15 mm
Materjal	Messing

MÄÄRUSED

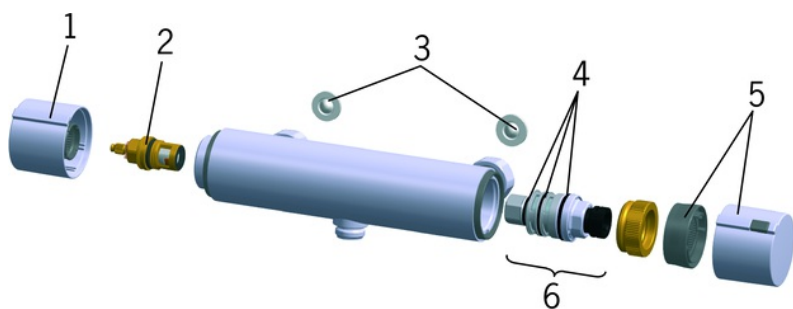
EN standard	EN 1111
Hääleklass	I (ISO 3822)

HEAKSKIIDUD JA DEKLARATSIOID

Declaration of conformity	DoC
---------------------------	-----



VARUOSAD



SP2870

	Nimetus	Kood
01	Veevooluhulga seadekahv	159045V
02	Kasutusventiil Kroom	109898
03	Prügipüüdurid, G3/4, DN20	178375V
04	O-tihendikomplekt	178796V
05	Temperatuuriseadekahv	159048V
06	Termostaat/seadeosa	178780V