

# 2875 ORAS CUBISTA VANNI- JA DUŠISEGISTI

LÕPETATUD

TERMOSTAATILINE

EAN: 6414150052569 [static.oras.com/2875](http://static.oras.com/2875)

Oras Cubista termostaadiga vanni- ja dušisegisti



- Seinapealne paigaldus
- Kroom
- Jäik jooksutoru
- Temperatuuriseadekahv, Veevooluhulga seadekahv, Temperatuuri turvapiiraja
- Väljatõmmatav suundvahetaja
- Turvapiiraja (38°C)
- Keraamiline ventiil, Termostaat automaatseks temperatuuri seadmiseks, Tagasilöögiklapid, Prügipüüdur(id)
- Otse ühendatav, Sisekeere

## TEHNILISED ANDMED

### VOOLUHULK

Vooluhulk 300 kPa	0.3 l/s
Rõhukadu vooluhulgal (0.2 l/s)	175 kPa
Rõhukadu vooluhulgal (0.3 l/s)	290 kPa

### TEHNILISED OMADUSED

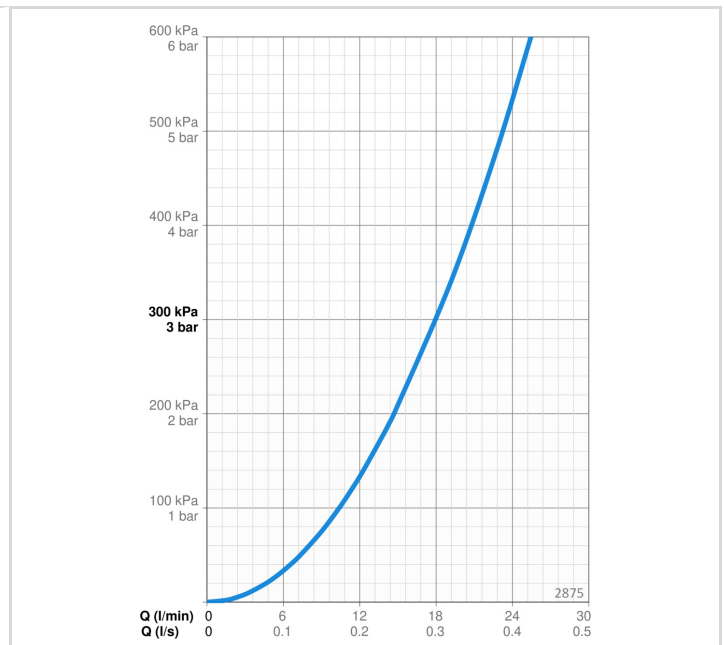
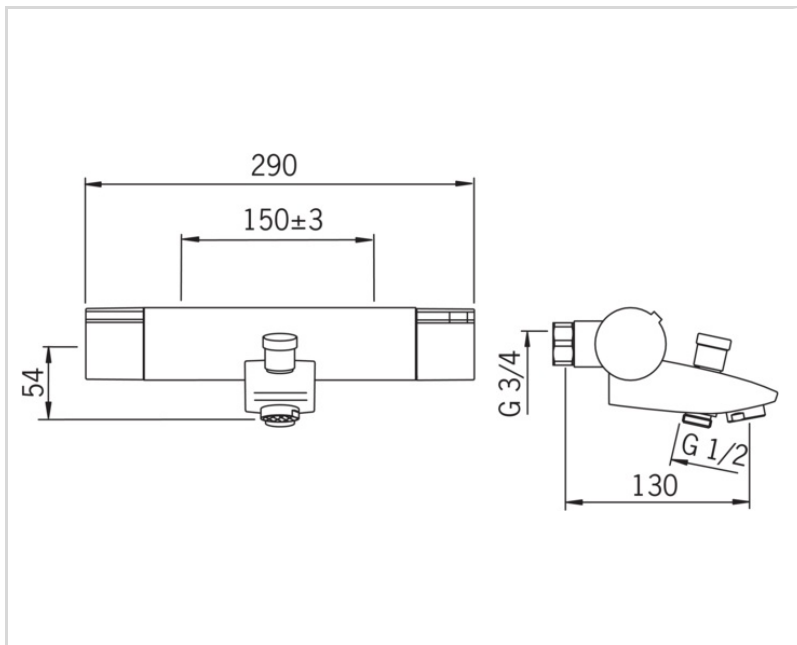
Kuum vesi	max. +80°C
Kasutussurve	100 - 1000 kPa
Ühenduse mõõt	G1/2
Paigalduslaius	150 ± 3 mm
Tööulatus	130 mm
Tagasivoolu kaitse (EN1717)	EB
Materjal	Messing

### MÄÄRUSED

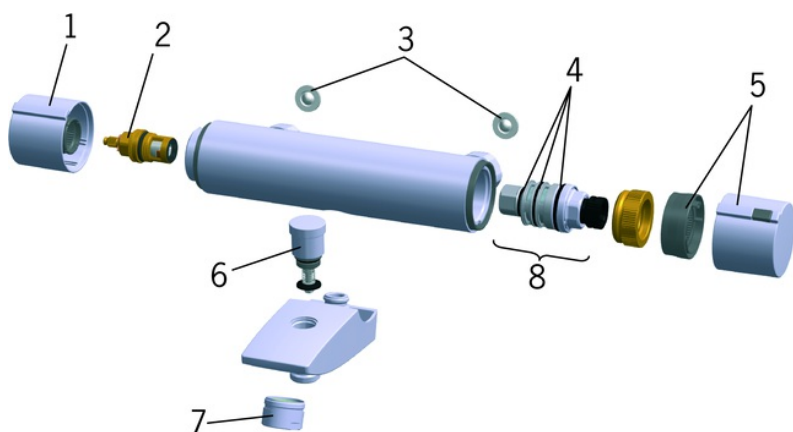
EN standard	EN 1111
Hääleklass	II (ISO 3822)

### HEAKSKIIDUD JA DEKLARATSIOID

STF-sertifikaat	EUFI29-22005211-TH
Declaration of conformity	DoC



## VARUOSAD



### SP2875

	Nimetus	Kood
01	Veevooluhulga seadekahv	159045V
02	Kasutusventiil Kroom	109898
03	Prügipüüdurid, G3/4, DN20	178375V
04	O-tihendikomplekt	178796V
05	Temperatuuriseadekahv	159048V
06	Suundvahetaja	209687V
07	Õhusti, M28x1 HC D Kroom	232213
08	Termostaat/seadeosa	178780V