

2875U ORAS CUBISTA VANNI- JA DUŠISEGISTI

LÕPETATUD

TERMOSTAATILINE

EAN: 6414150059070 static.oras.com/2875U

Termostaadiga vanni- ja dušisegisti, komplektis ekstsentrkliidesed ja peiteäärikud



- Seinapealne paigaldus
- Kroom
- Jäik jooksutoru
- Temperatuuriseadekahv, Veevooluhulga seadekahv, Temperatuuri turvapiiraja
- Väljatõmmatav suundvahetaja
- Turvapiiraja (38°C)
- Termostaat automaatseks temperatuuri seadmiseks, Prügipüüdur(id), Keraamiline ventiil
- Ekstsentrkliides(ed), Peiteäärikud, Summutid

TEHNILISED ANDMED

VOOLUHULK

Vooluhulk 300 kPa	0.3 l/s
Rõhukadu vooluhulgal (0.2 l/s)	175 kPa
Rõhukadu vooluhulgal (0.3 l/s)	290 kPa

TEHNILISED OMADUSED

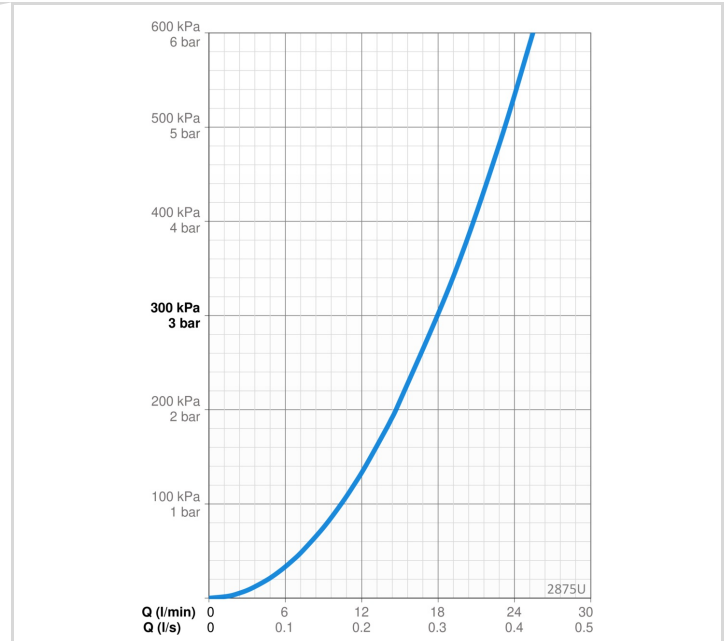
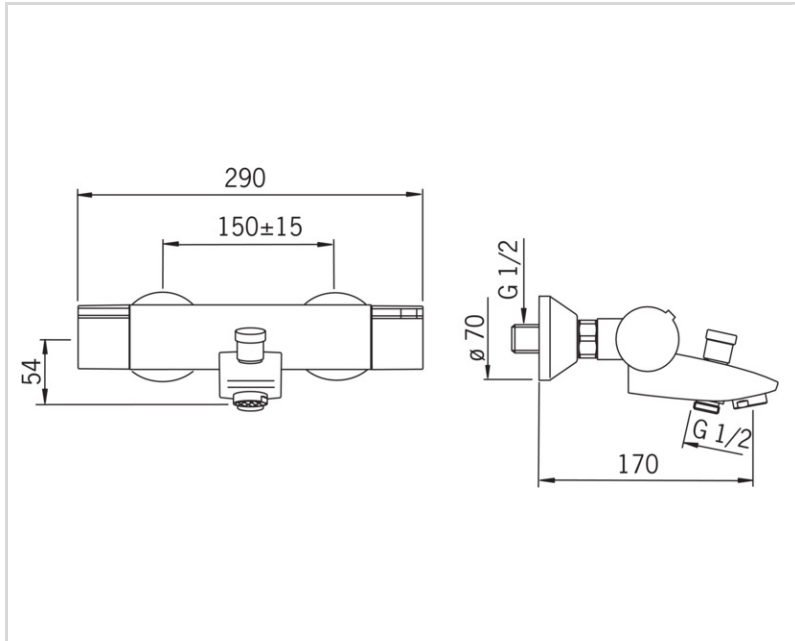
Kuum vesi	max. +80°C
Kasutussurve	100 - 1000 kPa
Ühenduse mõõt	G1/2
Paigalduslaius	150 ± 15 mm
Tööulatus	170 mm
Materjal	Messing

MÄÄRUSED

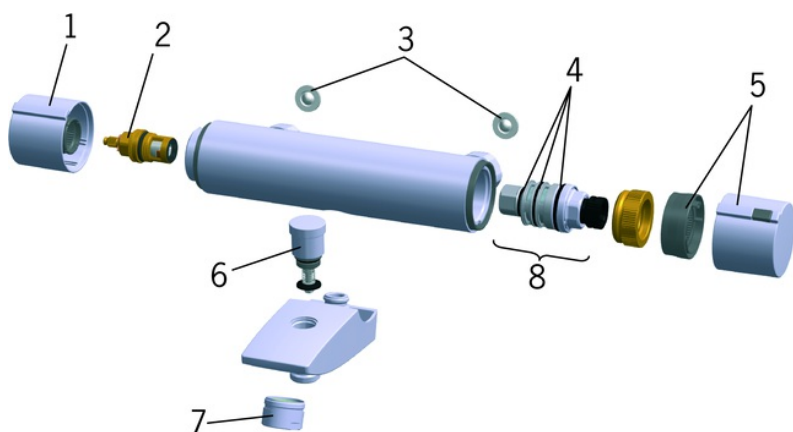
EN standard	EN 1111
Hääleklass	I (ISO 3822)

HEAKSKIIDUD JA DEKLARATSIOID

Declaration of conformity	DoC
---------------------------	-----



VARUOSAD



SP2875

	Nimetus	Kood
01	Veevooluhulga seadekahv	159045V
02	Kasutusventiil Kroom	109898
03	Prügipüüdurid, G3/4, DN20	178375V
04	O-tihendikomplekt	178796V
05	Temperatuuriseadekahv	159048V
06	Suundvahetaja	209687V
07	Õhusti, M28x1 HC D Kroom	232213
08	Termostaat/seadeosa	178780V