

EAN: 6414150059070 static.oras.com/2875U

Vannas/dušas termostata jaucējkrāns uztur stabilu izvēlēto ūdens temperatūru, jo ātri un precīzi reaģē uz pienākošā ūdens temperatūras izmaiņām. Temperatūras regulēšanas rokturi ir temperatūras ierobežojoša poga, kuru nospiežot var iestatīt karstāku ūdeni (iestatīts uz 38°). Jaucējkrāns aprīkots ar filtriem un vienvirziena vārstiem, dekoratīvām rozetēm un ekscentra savienojumiem ar aizvaru. Karstā ūdens pievads kreisajā pusē.



- Sienas montāža
- Hroms
- Stacionāra izteka
- Temperatūras kontroles rokturis, Plūsmas kontroles rokturis, Ūdens temperatūras drošības funkcija
- Pavelkams pārslēdzējs
- Pretaplaucēšanās aizsardzība pie 38°C
- Termostata kasete automātiskai temperatūras kontrolei, Dubļu filtrs (-i), Keramiskais ventīlis
- Ekscentra savienojums (-i), Rozete (-s), Trokšņa slāpētājs (-i)

TEHNISKIE DATI

PLŪSMA

Ūdens plūsma pie 300 kPa	0.3 l/s
Spiediena zudumi (0.2 l/s)	175 kPa
Normatīvais spiediens (0.3 l/s)	290 kPa

TEHNISKĀS ĪPAŠĪBAS

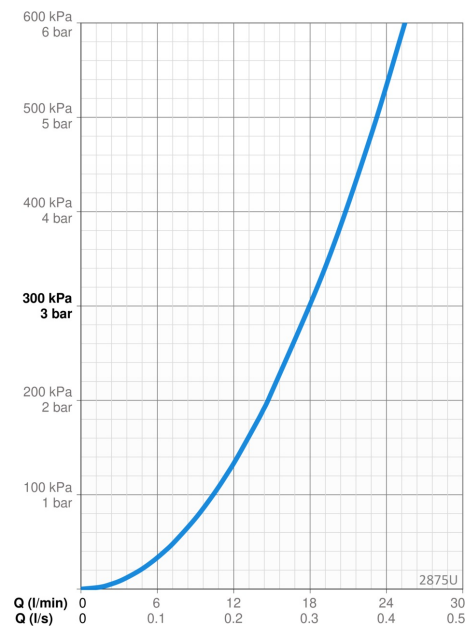
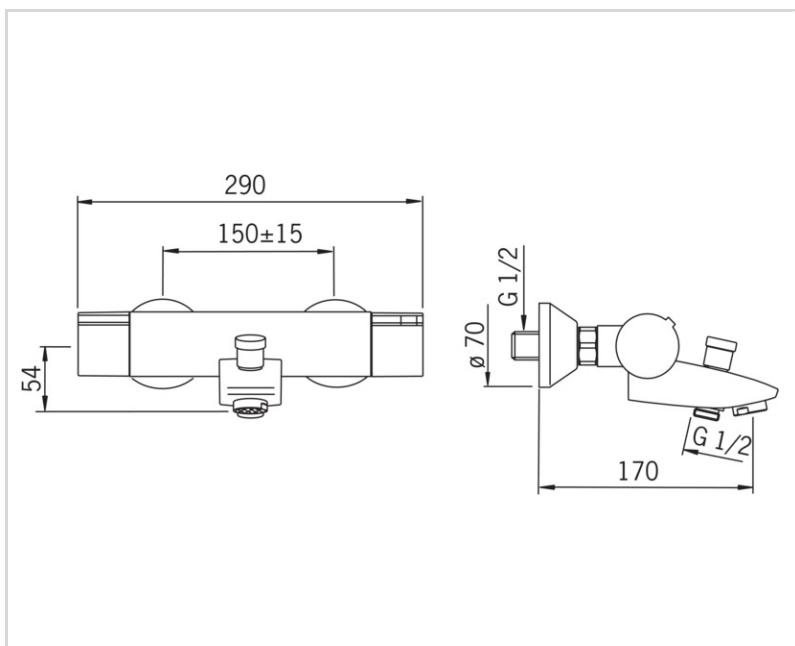
Karstā ūdens piegāde	max. +80°C
Darba spiediens	100 - 1000 kPa
Savienojuma izmērs	G1/2
Iekārtas platums	150 ± 15 mm
Projekcija	170 mm
Materiāls	Misiņš

NOTEIKUMI

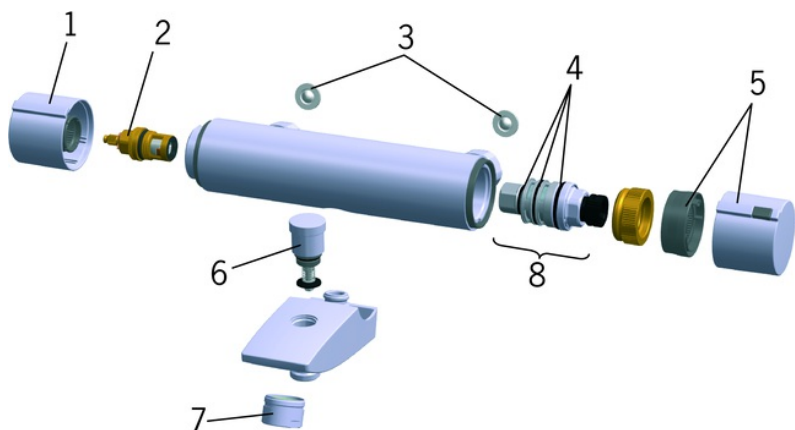
EN Standarts	EN 1111
Trokšņu klase	I (ISO 3822)

APSTIPRINĀJUMU VEIDI

Declaration of conformity	DoC
---------------------------	-----



REZERVES DAĻAS



SP2875

	Nosaukums	Kods
01	Plūsmas kontroles rokturis	159045V
02	Ventīja mehānisms Hroms	109898
03	Dubļu filtrs ar blīvi, G3/4, DN20	178375V
04	Blīvgredzenu komplekts	178796V
05	Temperatūras kontroles rokturis	159048V
06	Trīseju vārsts	209687V
07	Aerators, M28x1 HC D Hroms	232213
08	Termostata kasete	178780V