



- Tasoasennus
- Kromi
- Kiinteä juoksuputki
- Vakioporesuutin
- Yksi käyttövipu/kahva, Kuuma/Kylmä symbolit
- Vipupohjventtiili
- Lämpötilan ja virtaaman rajoitusmahdollisuus
- $\varnothing$  35 mm säätöosa
- Joustavat kytkentäputket
- Yksipulttikiinnitys

## TEKNISEET TIEDOT

### VIRTAAMATIEDOT

Virtaama 300 kPa (virtauksenrajoittimin)

0.1 l/s

### TEKNISEET OMINAISUUDET

Lämmin vesi

max. +70°C

Käyttöpaine

100 - 1000 kPa

Liitäntäkoko

G3/8

Ulottuma

107 mm

Materiaali

Messinki

### MÄÄRÄYKSET

EN standardi

EN 817

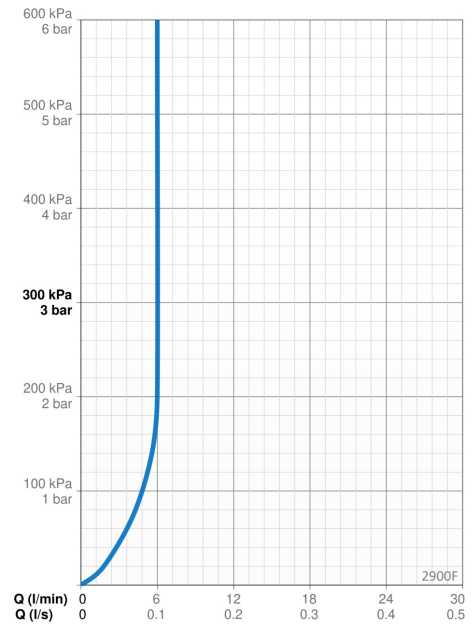
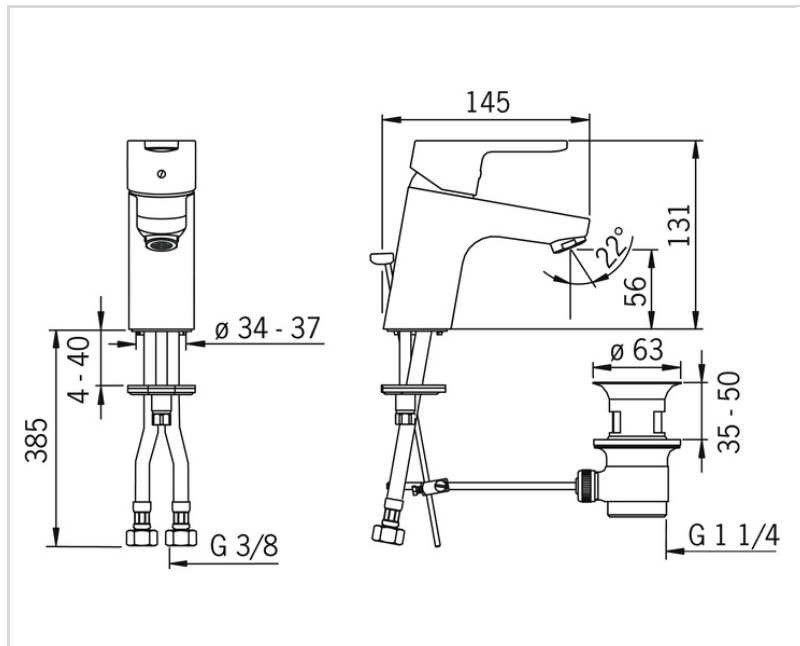
Ääniluokka

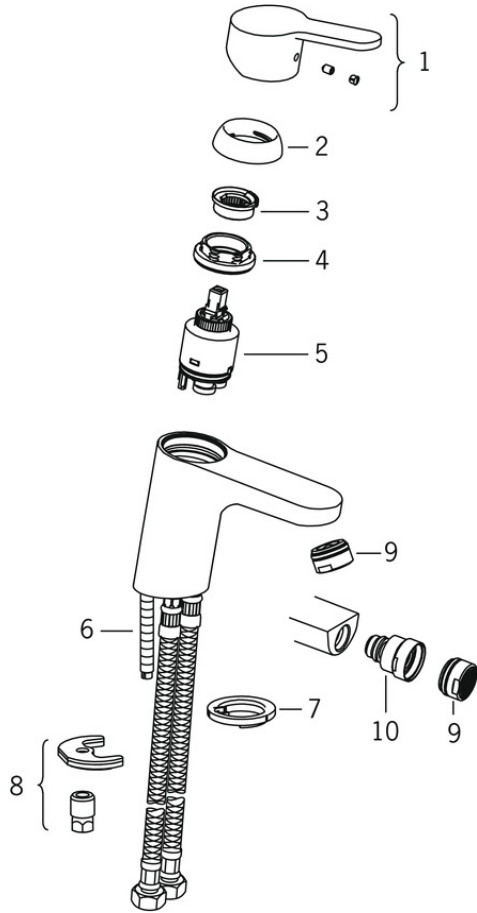
I (ISO 3822)

### HYVÄKSYNNÄT JA DEKLARAATIOT

Declaration of conformity

DoC





## SP2900F

	Nimi	Koodi	LVI
01	Käyttövipu Kromi	601966V	
02	Suojakuppi Kromi	601967V	6420752
03	Lämmönsäätörajoitin	601973V	
04	Kiristysmutteri, M40x1, SW30	1003409V	
05	Säätöosa, 3.5 Classic	601969V	
06	Kiinnitysruuvi, M8x1, L=140	601970V	6420437
07	Pohjatiiviste	1002371V	6420646
08	Kiinnityssarja	601972V	
09	Poresuutin, M24x1, 6 l/min Kromi	601974V	6420439
10	Bidéhanan pallonivel	601976V	