



Håndvaskarmatur med Bidetta håndbruser. Mulighed for begrænsning af temperatur og vandmængde. F = fleksible slanger.

- Bordmontret
- Forkromet
- Standard luftblander
- Étgreb, Varmt/Koldt symboler
- Mulighed for begrænsning af max. temperatur og vandmængde
- ø 35 mm keramisk indsats til mængde- og temperaturregulering
- Fleksible tilslutningslanger
- Installation med 1 gevindstang

TEKNISKE DATA

FLOW ATTRIBUTTER

Vandmængde ved 300 kPa (med mængdebegrænsner)

0.1 l/s

TEKNISKE EGENSKABER

Varmtvandsforsyning

max. +70°C

Arbejdstryk

100 - 1000 kPa

Tilslutningsstørrelse

G3/8

Fremspring

107 mm

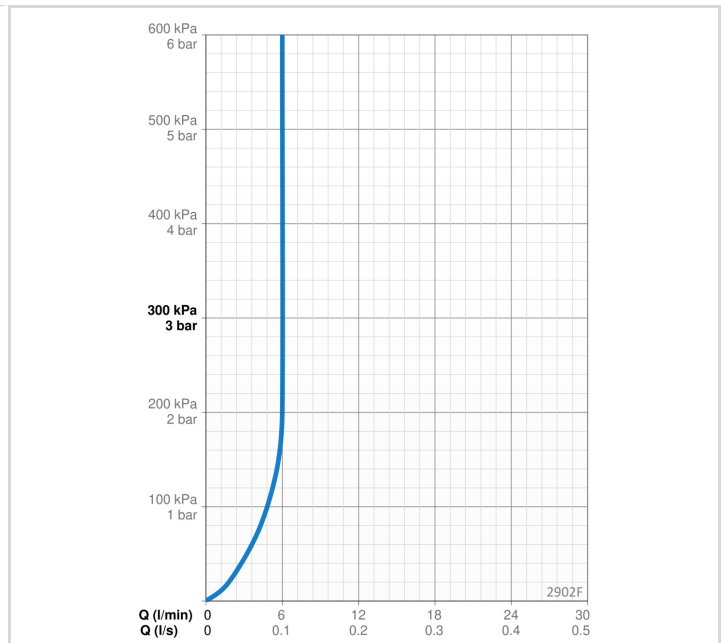
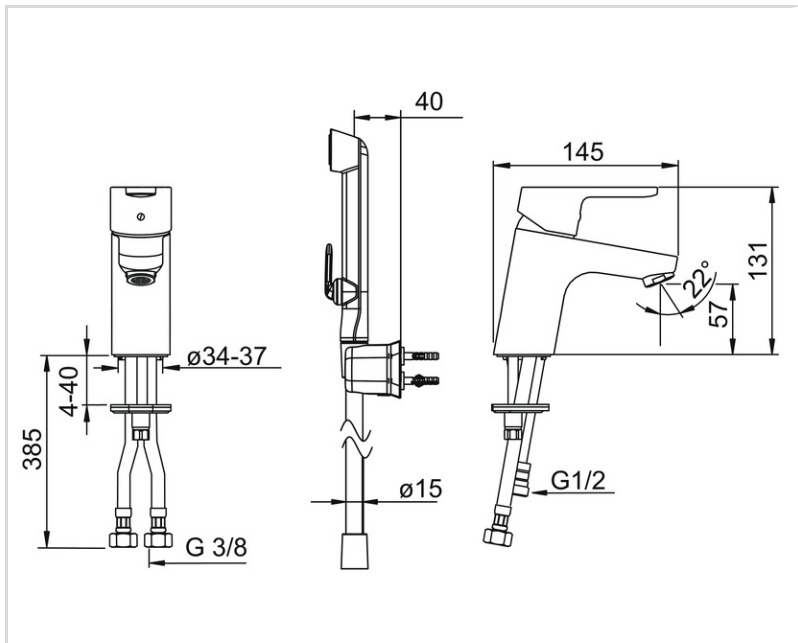
Materiale

brass

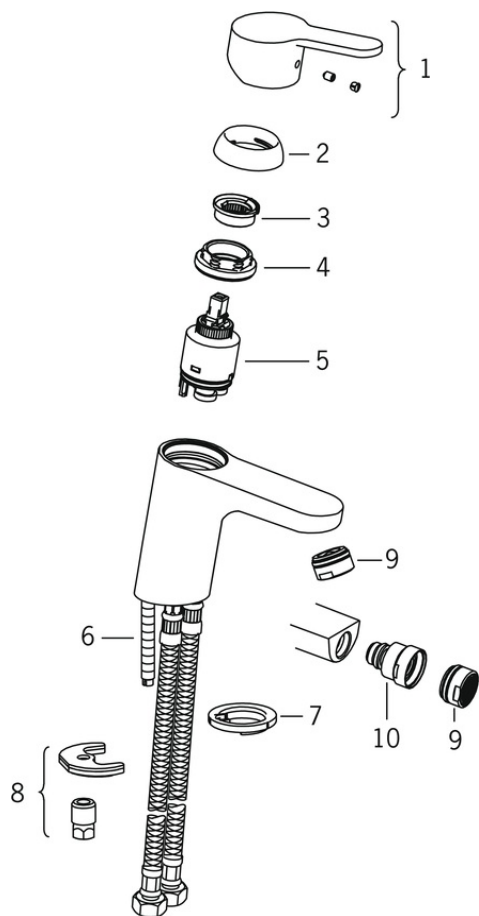
BESTEMMELSER

EN standard

EN 817



RESERVEDELE



SP2900F

	Navn	Kode	VVS
01	Greb Forkromet Udgået	601966V	745135204
02	Dækkappe Forkromet	601967V	745131642
03	Temperaturbegrænser Udgået	601973V	745131643
04	Møtrik, M40x1, SW30	1003409V	745131658
05	Komplet indmad, 3.5 Classic	601969V	745131645
06	Gevindstang, M8x1, L=140	601970V	745131610
07	Bundpakning	1002371V	704209990
08	Bespændingssæt Udgået	601972V	745135385
09	Luftblander, M24x1, 6 l/min Forkromet	601974V	745131612
10	Kugleled Udgået	601976V	745135324