



- Tasoasennus
- Kromi
- Kiinteä juoksuputki
- Vakioporesuutin
- Yksi käyttövipu/kahva, Kuuma/Kylmä symbolit
- Lämpötilan ja virtaaman rajoitusmahdollisuus
- ø 35 mm säätöosa
- Joustavat kytkentäputket
- Yksipulttikiinnitys

TEKNISET TIEDOT

VIRTAAMATIEDOT

Virtaama 300 kPa (virtauksenrajoittimin) **0.1 l/s**

TEKNISET OMINAISUUDET

Lämmin vesi **max. +70°C**
 Käyttöpaine **100 - 1000 kPa**
 Liitäntäkoko **G3/8**
 Ulottuma **107 mm**
 Materiaali **Messinki**

MÄÄRÄYKSET

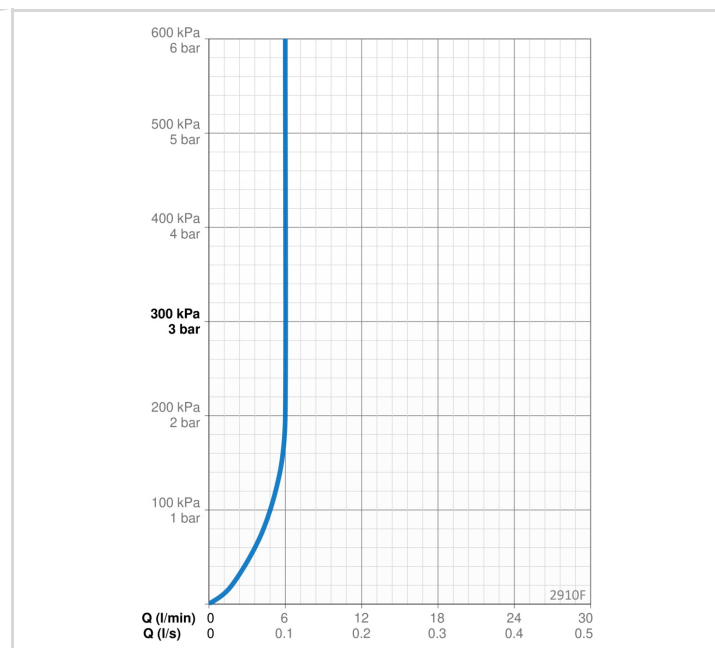
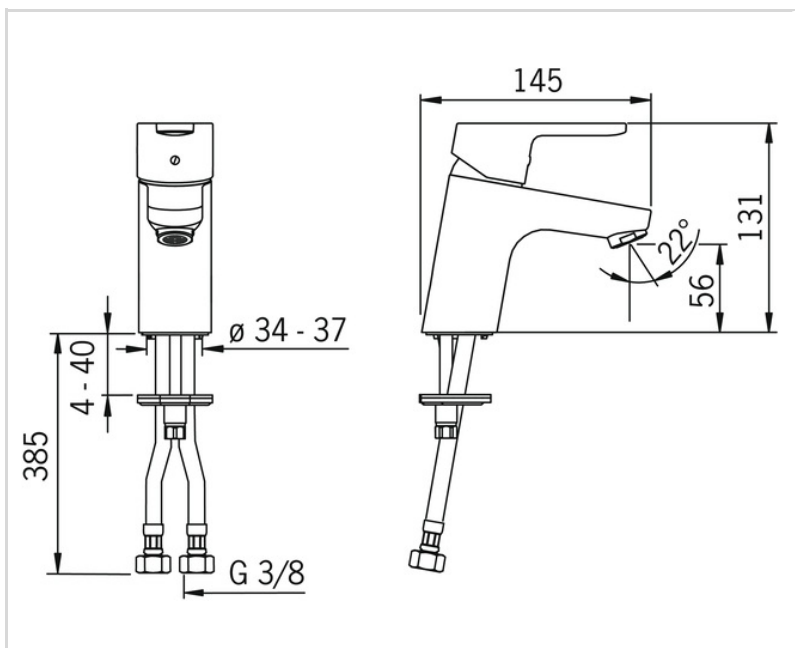
EN standardi **EN 817**
 Ääniluokka **I (ISO3822)**

HYVÄKSYNNÄT JA DEKLARAATIOT

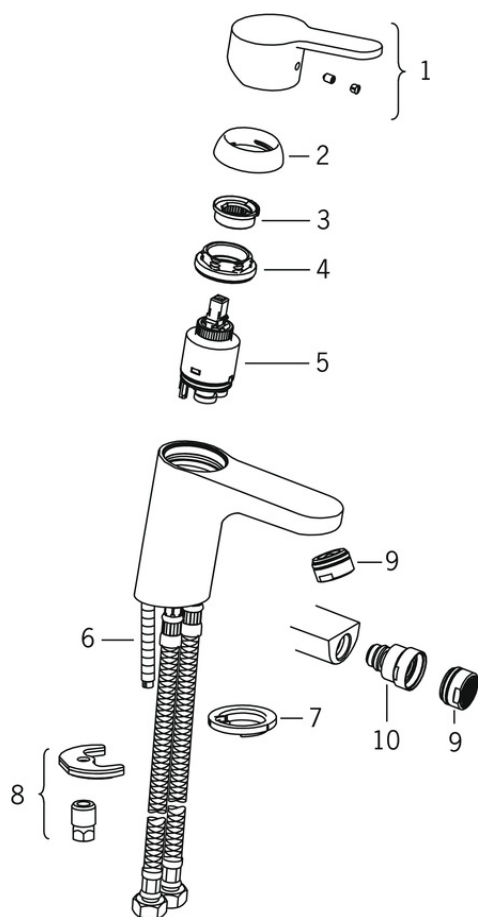
Declaration of conformity **DoC**
 EPD **S-P-06391**

VASTUULLISUUS

EPD module A1-A3 (kg CO2 eq.) **6,77**
 EPD module A4 (kg CO2 eq.) **0,19**
 EPD module B7 (kg CO2 eq.) **1854,00**
 EPD module C2 (kg CO2 eq.) **0,01**
 EPD module C3 (kg CO2 eq.) **0,01**
 EPD module C4 (kg CO2 eq.) **0,05**
 EPD module D (kg CO2 eq.) **-4,81**



VARAOSAT



SP2900F

| | Nimi | Koodi | LVI |
|----|----------------------------------|----------|---------|
| 01 | Käyttövipu Kromi | 601966V | |
| 02 | Suojakuppi Kromi | 601967V | 6420752 |
| 03 | Lämmönsäätörajoitin | 601973V | |
| 04 | Kiristysmutteri, M40x1, SW30 | 1003409V | |
| 05 | Säätöosa, 3.5 Classic | 601969V | |
| 06 | Kiinnitysruuvi, M8x1, L=140 | 601970V | 6420437 |
| 07 | Pohjatiiviste | 1002371V | 6420646 |
| 08 | Kiinnityssarja | 601972V | |
| 09 | Poresuutin, M24x1, 6 l/min Kromi | 601974V | 6420439 |
| 10 | Bidéhanan pallonivel | 601976V | |