



- Tasoasennus
- Kromi
- Kiinteä juoksuputki
- Vakioporesuutin
- Yksi käyttövipu/kahva, Kuuma/Kylmä symbolit
- Lämpötilan ja virtaaman rajoitusmahdollisuus
- \varnothing 35 mm säätöosa
- Joustavat kytkentäputket
- Yksipulttikiinnitys

TEKNISET TIEDOT

VIRTAAMATIEDOT

Virtaama 300 kPa (virtauksenrajoittimin)

0.1 l/s

TEKNISET OMINAISUUDET

Lämmin vesi

max. +70°C

Käyttöpaine

100 - 1000 kPa

Liitännätkoko

G3/8

Uloottuma

111 mm

Materiaali

Messinki

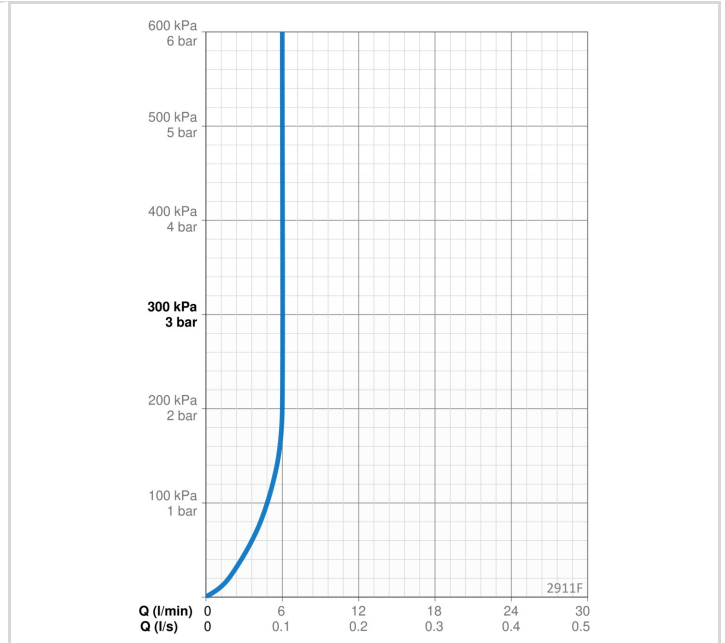
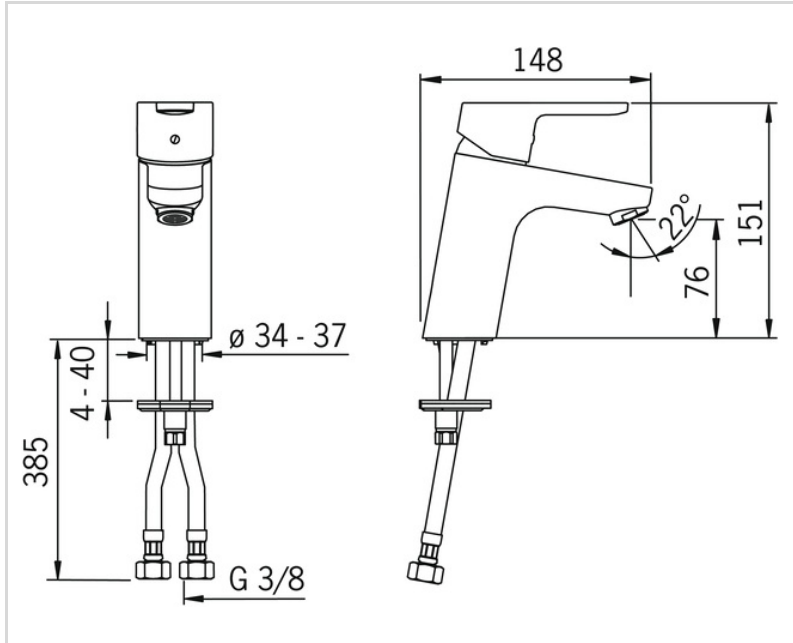
MÄÄRÄYKSET

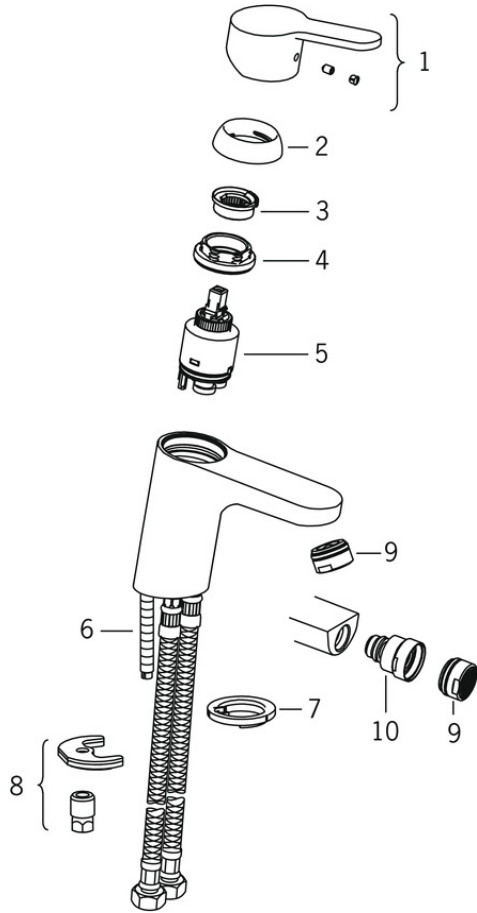
EN standardi

EN 817

Ääniluokka

I (ISO 3822)





SP2900F

	Nimi	Koodi	LVI
01	Käyttövipu Kromi	601966V	
02	Suojakuppi Kromi	601967V	6420752
03	Lämmönsäätörajoitin	601973V	
04	Kiristysmutteri, M40x1, SW30	1003409V	
05	Säätöosa, 3.5 Classic	601969V	
06	Kiinnitysruuvi, M8x1, L=140	601970V	6420437
07	Pohjatiiviste	1002371V	6420646
08	Kiinnityssarja	601972V	
09	Poresuutin, M24x1, 6 l/min Kromi	601974V	6420439
10	Bidéhanan pallonivel	601976V	