



Bateria kuchenna. Obrotowa wylewka, aerator. Możliwość ustawienia max. temperatury i strumienia wody na ceramicznej głowicy sterującej.

F - elastyczne wężyki podłączeniowe

Posiada: znak budowlany „B”, atest PZH, deklarację zgodności.

F - elastyczne wężyki podłączeniowe

- Montaż powierzchniowy
- Chrom
- Wylewka obrotowa
- Standardowy aerator
- Symbole Ciepła/Zimna, Pojedyncza dźwignia/uchwyt
- Możliwość ograniczenia na głowicy maksymalnej temperatury i przepływu
- Ceramiczna głowica \varnothing 35 mm do ustawiania przepływu i temperatury
- Elastyczne wężyki
- Mosiądz niskokorozyjny

DANE TECHNICZNE

CECHY PRZEPIYWOWE

Przepływ wody dla 300 kPa	0.20 l/s
Spadek ciśnienia dla przepływu (0.2 l/s)	300 kPa

WŁAŚCIWOŚCI TECHNICZNE

DN rozmiar (normalny wymiar)	DN15
Woda ciepła zasilająca	max. +70°C
Ciśnienie robocze	50 - 1000 kPa
Wielkość przyłącza	G3/8
Projection	210 mm
Backflow prevention (EN1717)	AA
Material	Mosiądz

PRZEPISY PRAWNE

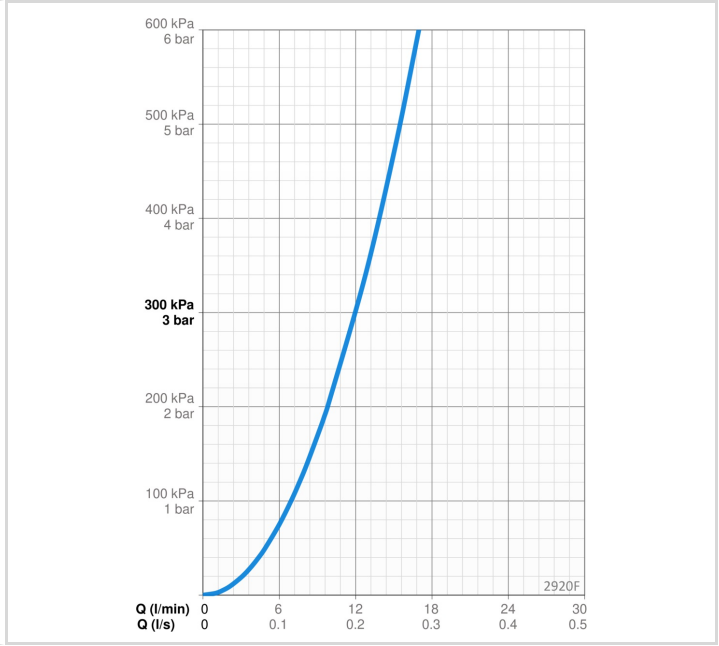
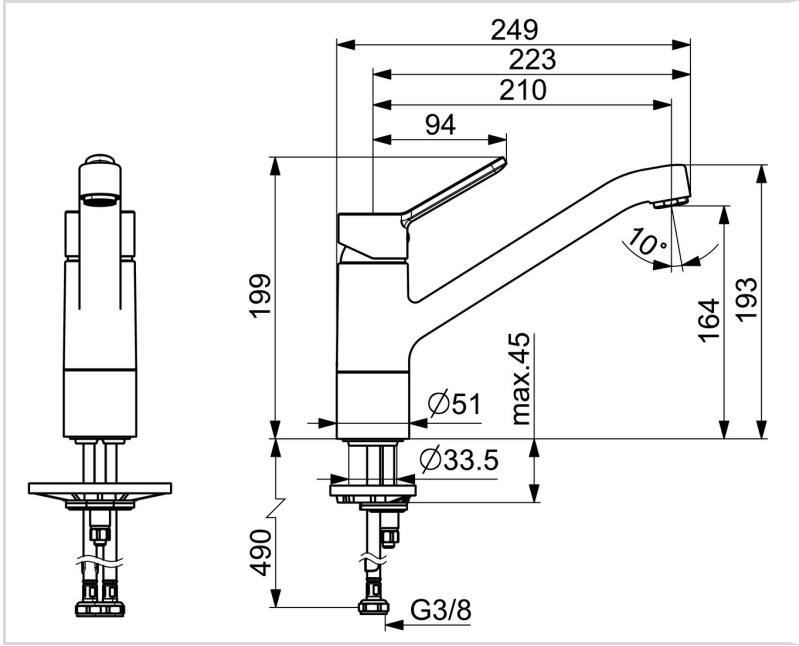
EN standard	EN 817
Klasa głośności	I (ISO 3822)

CERTYFIKATY I DEKLARACJE

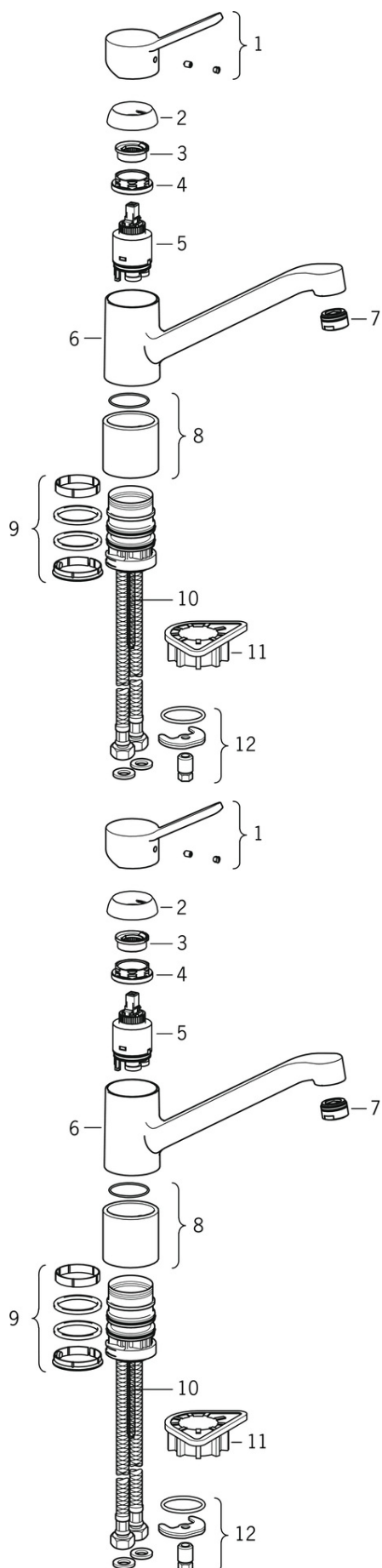
Declaration of conformity	DoC
EPD	S-P-06396

ZRÓWNOWAŻONY ROZWÓJ

EPD module A1-A3 (kg CO2 eq.)	13,16
EPD module A4 (kg CO2 eq.)	0,26
EPD module B7 (kg CO2 eq.)	4728,00
EPD module C2 (kg CO2 eq.)	0,02
EPD module C3 (kg CO2 eq.)	0,02
EPD module C4 (kg CO2 eq.)	0,40
EPD module D (kg CO2 eq.)	-7,44



CZĘŚCI ZAMIENNE



SP2920F

	Nazwa	Kod
01	Dźwignia Chrom Wycofane	601977V
02	Nasadka ochronna Chrom	601967V
03	Ogranicznik regulacji temperatury Wycofane	601973V
04	Nakrętka mocująca, M37x1, AF30 Wycofane	601979V
05	Moduł sterujący, 3.5 Classic	601969V
06	Wylewka Chrom Wycofane	601980V
07	Aerator, M24x1	602064V
08	Podkładka dystansowa Chrom Wycofane	601982V
09	Zestaw uszczelniający Wycofane	601983V
09	Zestaw uszczelniający	1001264V
10	Śruba mocująca, M8x1, L=140	601970V
11	Płyta mocująca, 100x60mm	158825
12	Zestaw mocujący	601985V

SP2920F(2020)

	Nazwa	Kod
01	Dźwignia Chrom Wycofane	601977V
02	Nasadka ochronna Chrom	601967V
03	Nakrętka mocująca, M37x1, SW30	1005680V
04	Moduł sterujący, 3.5 Classic	601969V
05	Aerator, M24x1	602064V
06	Zestaw uszczelniający	1001264V
07	Blokada wylewki, 120°	1001406/10
08	Śruba mocująca, M8x1, L=140	601970V
09	Zestaw mocujący	601985V
10	Płyta mocująca, 100x60mm	158825