



- Seinapealne paigaldus
- Kroom
- Üks kahv, Kuuma/külma sümbolid
- Temperatuuri ja vee vooluhulga piiramise võimalus seadeosast
- Tagasilöögiklapid, \varnothing 35 mm keraamiline seadeosa

TEHNILISED ANDMED

VOOLUHULK

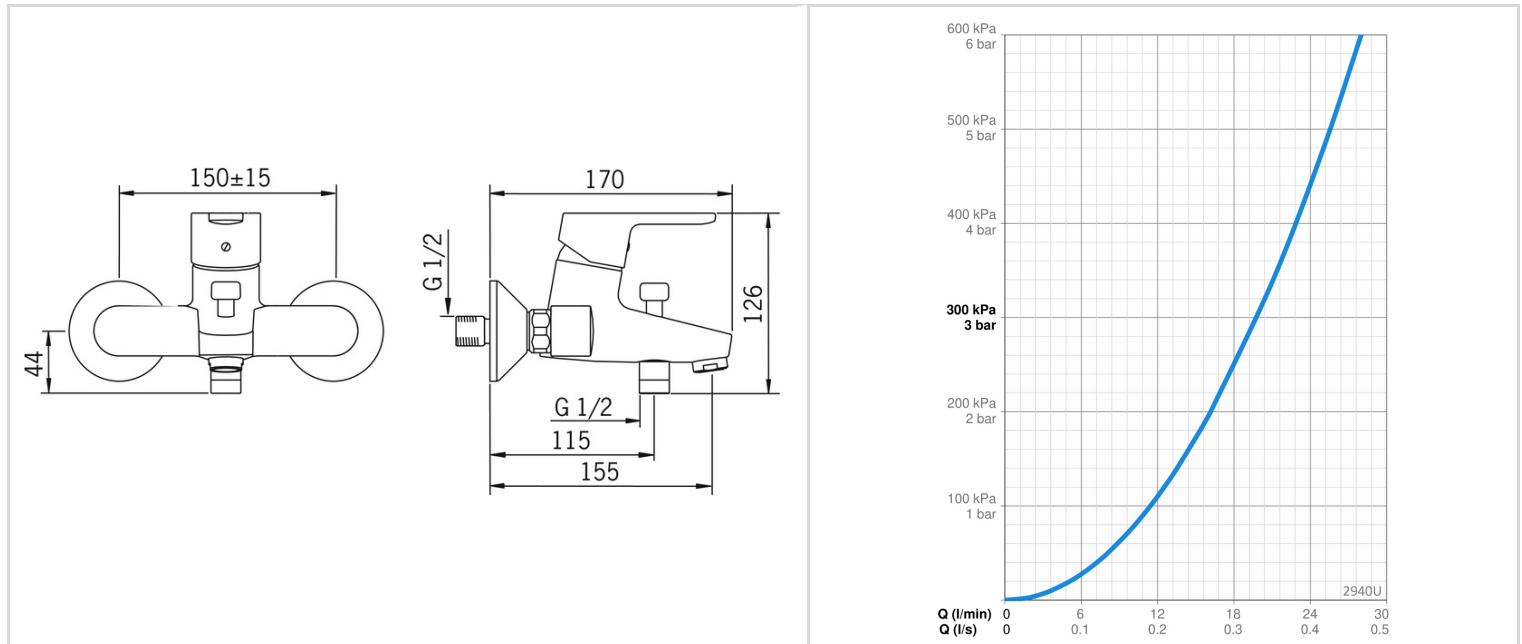
Vooluhulk 300 kPa **0.33 l/s**

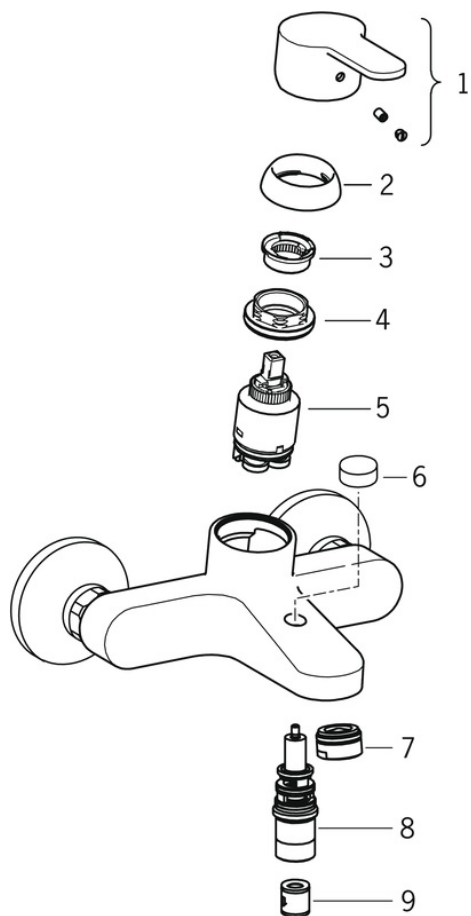
TEHNILISED OMADUSED

Kuum vesi	max. +80°C
Kasutussurve	100 - 1000 kPa
Tööulatus	155 mm
Tagasivoolu kaitse (EN1717)	EB
Materjal	Messing

MÄÄRUSED

EN standard	EN 817
Hääleklass	I (ISO 3822)





SP2940U

	Nimetus	Kood
01	Kahv Kroom	601966V
02	Kaitsekate Kroom	601967V
03	Temperatuuri piiraja Lõpetatud	601973V
04	Pingutusmutter, M40x1, SW30	1003409V
05	Seadeosa, 3.5 Classic	601969V
06	Suundvahetaja nupp Kroom	601986V
07	Õhusti, STD M24x1 LL C Kroom	601987V
08	Suundvahetaja	601988V
09	Tagasilöögiklapp	601989V