



Įdiegtos vandens temperatūros ir maksimalaus srauto ribojimo funkcijos. Komplektuojamas su dangteliais ir ekscentrinėmis jungtimis.

- Montuojamas sienoje
- Chromas
- Valdomas svirtelė/rankenėle, Karšto/ šalto vandens simboliai
- Vandens temperatūros ir maksimalaus srauto ribojimo funkcijos
- Atbulinis filtro vožtuvas (-ai),  $\varnothing$  35 mm keraminė valdančioji kasetė

## TECHNINIAI DUOMENYS

### SRAUTO DUOMENYS

Srovės stiprumas prie 300 kPa **0.28 l/s**

### TECHNINĖS YPATYBĖS

Vandens temperatūra **max. +80°C**

Darbinis spaudimas **100 - 1000 kPa**

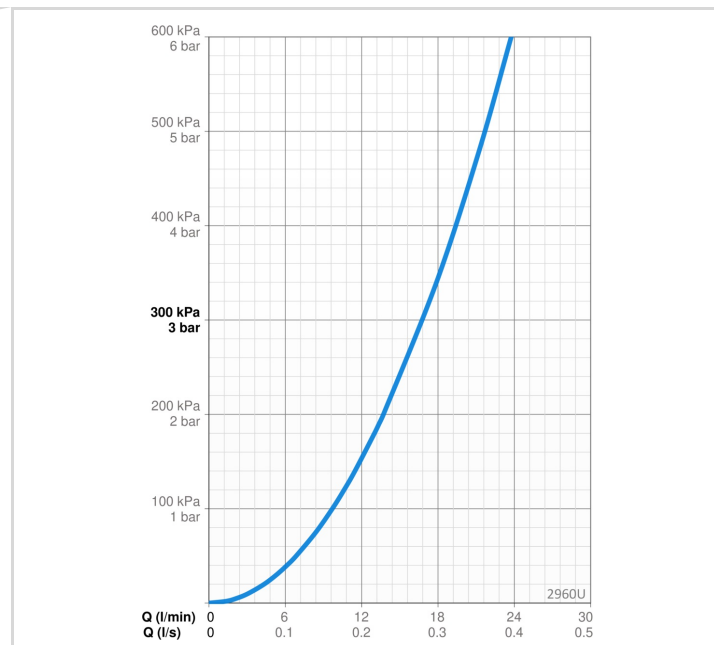
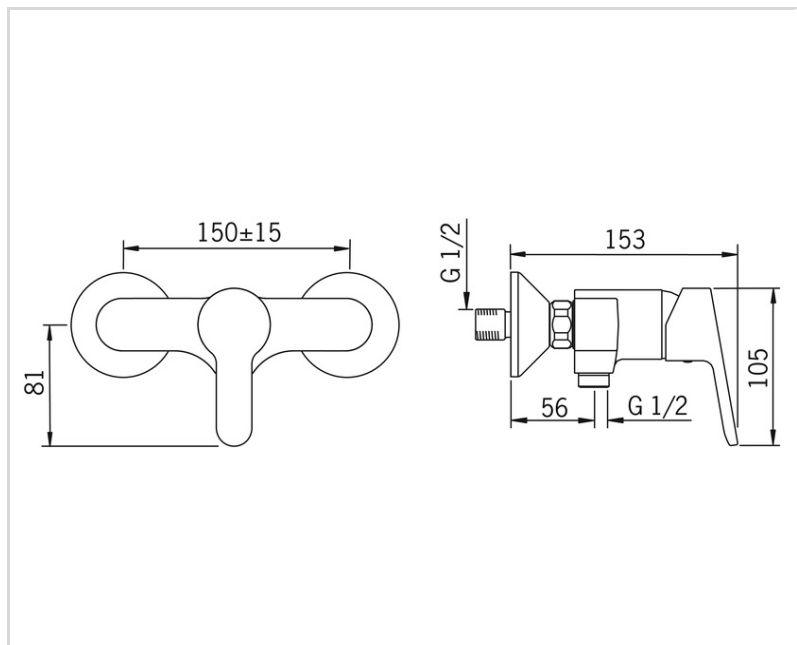
Atbulinis vožtuvas (EN1717) **EB**

Medžiaga **Žalvaris**

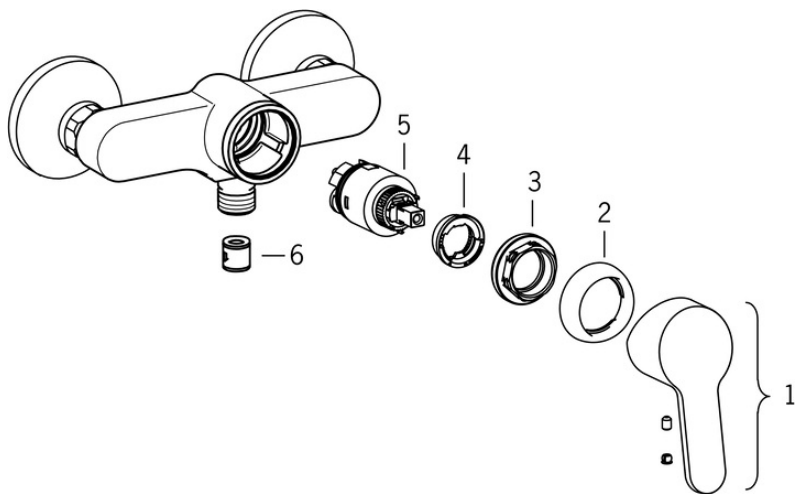
### REGULIAVIMAI

EN standartas **EN 817**

Triukšmo klasė **I (ISO 3822)**



## ATSARGINĖS DALYS



### SP2960U

	Pavadinimas	Kodas
01	Svirtelė Chromas Nebegaminamas	601966V
02	Dangtelis Chromas	601967V
03	Užspaudimo veržlė, M40x1, SW30	1003409V
04	Temperatūros ribotuvus Nebegaminamas	601973V
05	Valdančioji kasetė, komplektas, 3.5 Classic	601969V
06	Atbulinis vožtuvas	601989V