



# 2960U ORAS AQUITA BATERIA NATRYSKOWA

WYCOFANE

JEDNOUCHWYTOWA

EAN: 6414150073557 [static.oras.com/2960U](http://static.oras.com/2960U)

Bateria natryskowa. Głowica sterująca ceramiczna, aerator, ograniczenie max. temperatury i strumienia wody, mimośrodowo. Posiada: znak budowlany „B”, atest PZH, deklarację zgodności.

- Montaż ścienny natynkowy
- Chrom
- Pojedyncza dźwignia/uchwyt, Symbole Ciepła/Zimna
- Możliwość ograniczenia na głowicy maksymalnej temperatury i przepływu
- Zaworki zwrotne, Ceramiczna głowica  $\varnothing$  35 mm do ustawiania przepływu i temperatury



## DANE TECHNICZNE

### CECHY PRZEPIŹYWOWE

Przepływ wody dla 300 kPa **0.28 l/s**

### WŁAŚCIWOŚCI TECHNICZNE

Woda ciepła zasilająca **max. +80°C**

Ciśnienie robocze **100 - 1000 kPa**

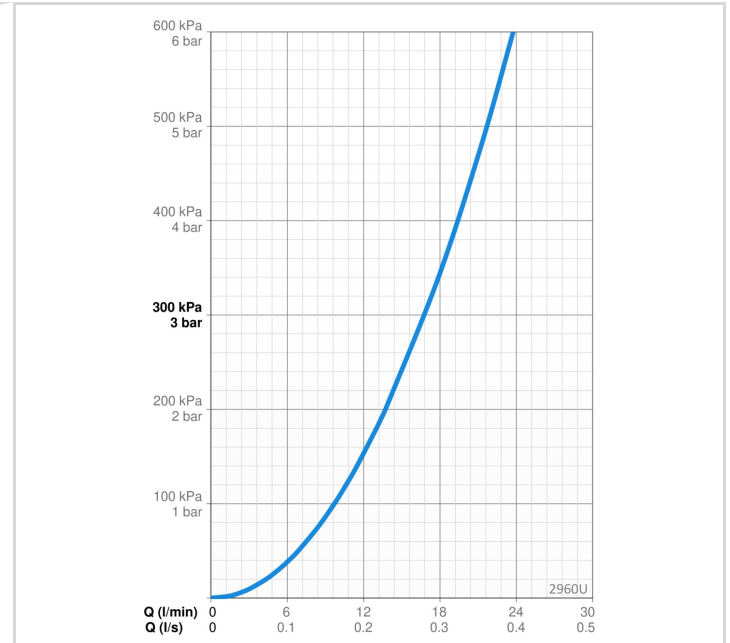
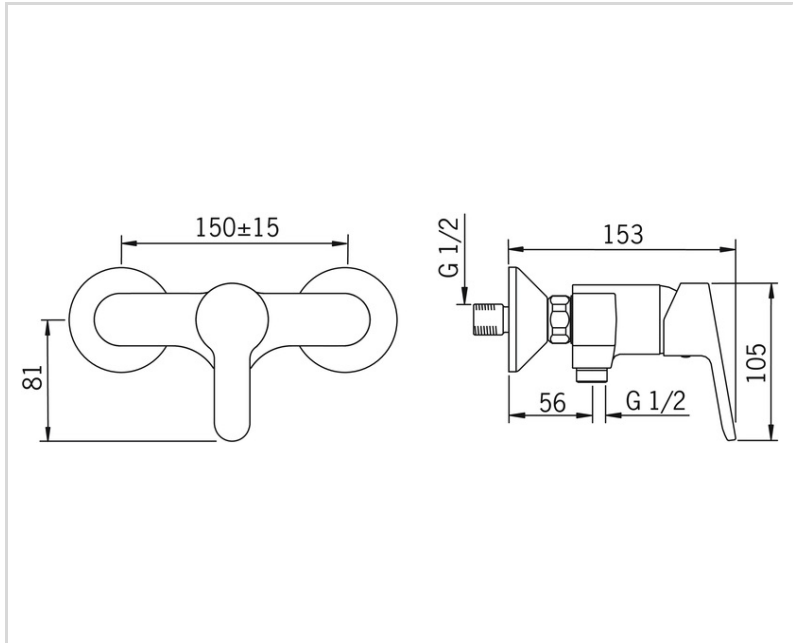
Backflow prevention (EN1717) **EB**

Materiał **Mosiądz**

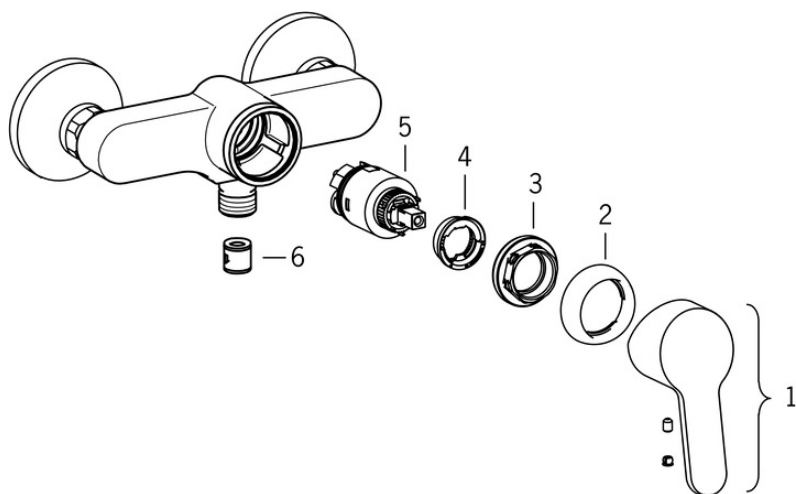
### PRZEPISY PRAWNE

EN standard **EN 817**

Klasa głośności **I (ISO 3822)**



## CZĘŚCI ZAMIENNE



### SP2960U

	Nazwa	Kod
01	Dźwignia Chrom Wycofane	601966V
02	Nasadka ochronna Chrom	601967V
03	Nakrętka mocująca, M40x1, SW30	1003409V
04	Ogranicznik regulacji temperatury Wycofane	601973V
05	Moduł sterujący, 3.5 Classic	601969V
06	Zawór zwrotny	601989V