



- Piiloasennus seinään
- Kromi
- Pyöreä peitelaippa

TEKNISET TIEDOT

VIRTAAMATIEDOT

Virtaama 300 kPa

0.31 l/s

TEKNISET OMINAISUUDET

Lämmin vesi

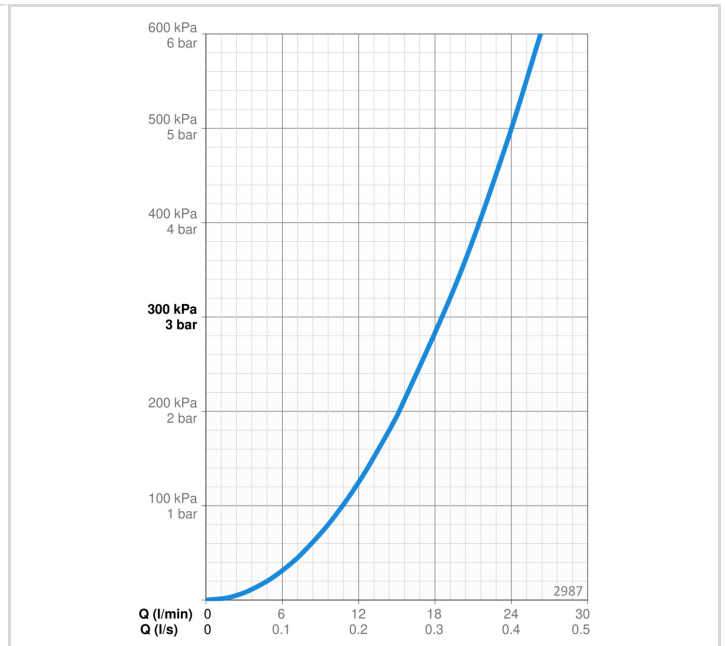
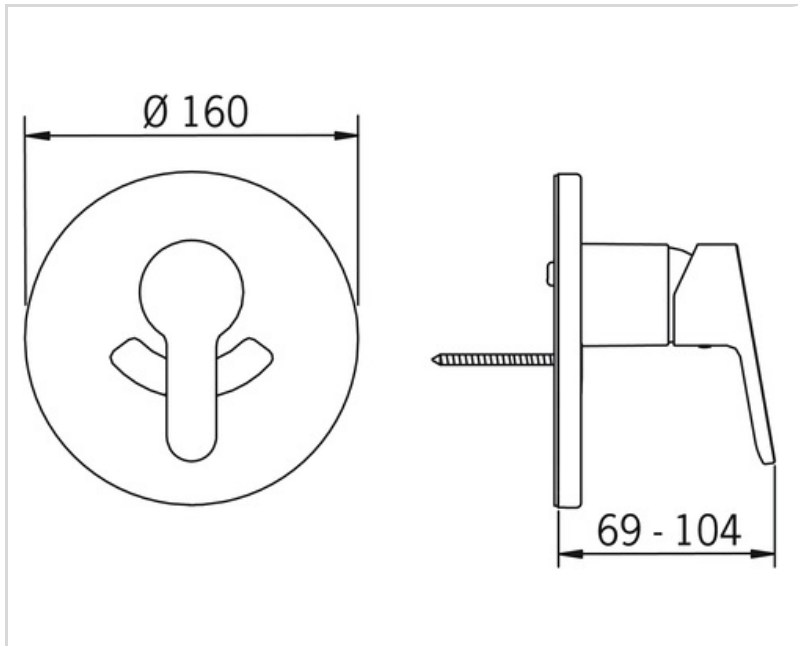
max. +80°C

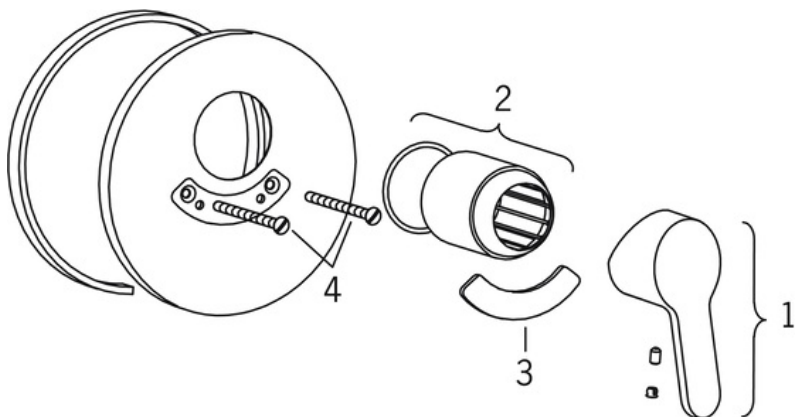
Käyttöpaine

100 - 1000 kPa

Materiaali

Messinki





SP2987

	Nimi	Koodi	LVI
01	Käyttövipu Kromi	601966V	
02	Peiteholkki Kromi	601990V	
03	Kansi Kromi	601991V	
04	Ruuvi, M5x65	601992V	