

2987 ORAS AQUITA ELEMENT NATYNKOWY DO BATERII NATRYSKOWEJ

WYCOFANE

ELEMENT NATYNKOWY

EAN: 6414150073588 static.oras.com/2987

Element natynkowy do baterii natryskowej pasujący do Oras nr 2317 Posiada: znak budowlany „B”, atest PZH, deklarację zgodności.



- Ścienne natynkowa
- Chrom
- Okrągła rozeta

DANE TECHNICZNE

CECHY PRZEPIYWOWE

Przepływ wody dla 300 kPa

0.31 l/s

WŁAŚCIWOŚCI TECHNICZNE

Woda ciepła zasilająca

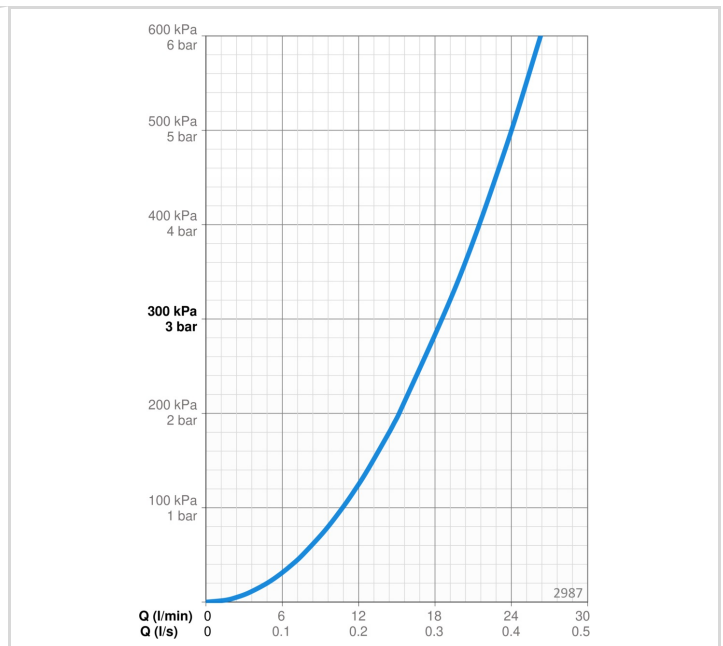
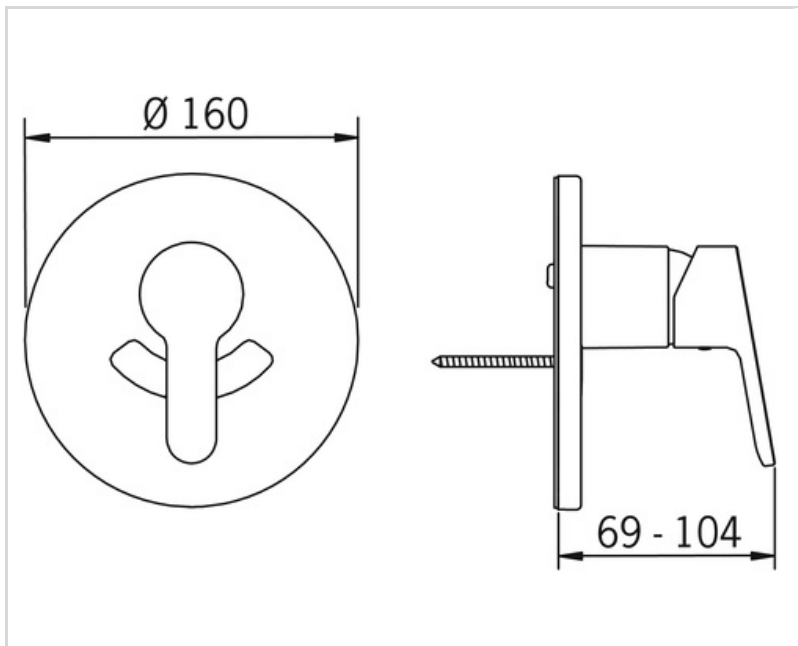
max. +80°C

Ciśnienie robocze

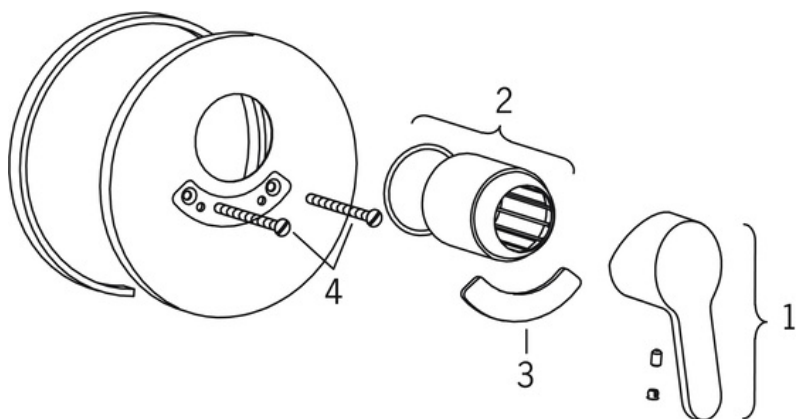
100 - 1000 kPa

Material

Mosiądz



CZĘŚCI ZAMIENNE



SP2987

| | Nazwa | Kod |
|----|-------------------------------------|---------|
| 01 | Dźwignia Chrom Wycofane | 601966V |
| 02 | Rozeta trzyczęściowa Chrom Wycofane | 601990V |
| 03 | Nasadka Chrom Wycofane | 601991V |
| 04 | Śruba, M5x65 Wycofane | 601992V |