



Korkea pesuallashana, jossa kiinteä juoksuputki. Joustavat kytkentäputket.

- Tasoasennus
- Kromi
- Kiinteä juoksuputki
- Poresuutin sisältää virtauksenrajoittimen, Integroitu poresuutin
- Yksi käyttövipu/kahva, Kuuma/Kylmä symbolit
- Lämpötilan ja virtaaman rajoitusmahdollisuus
- \varnothing 40 mm säätöosa
- Joustavat kytkentäputket
- Sinkinkadonkestävää messinkiä

TEKNISET TIEDOT

VIRTAAMATIEDOT

Virtaama 300 kPa (virtauksenrajoittimin)

0.1 l/s

Painehäviö virtaamalla (0.1 l/s)

100 kPa

TEKNISET OMINAISUUDET

Lämmin vesi

max. +70°C

Käyttöpaine

50 - 1000 kPa

Liitântätkoko

G3/8

Ulottuma

150 mm

Takaisinimetusuojaus (EN1717)

AA

Materiaali

Messinki

MÄÄRÄYKSET

EN standardi

EN 817

Ääniluokka

I (ISO 3822)

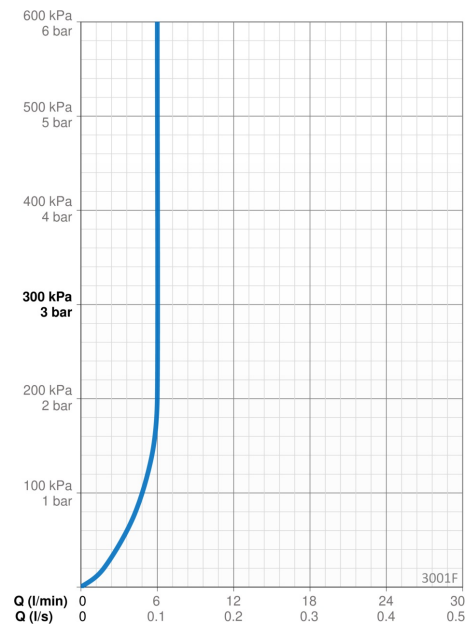
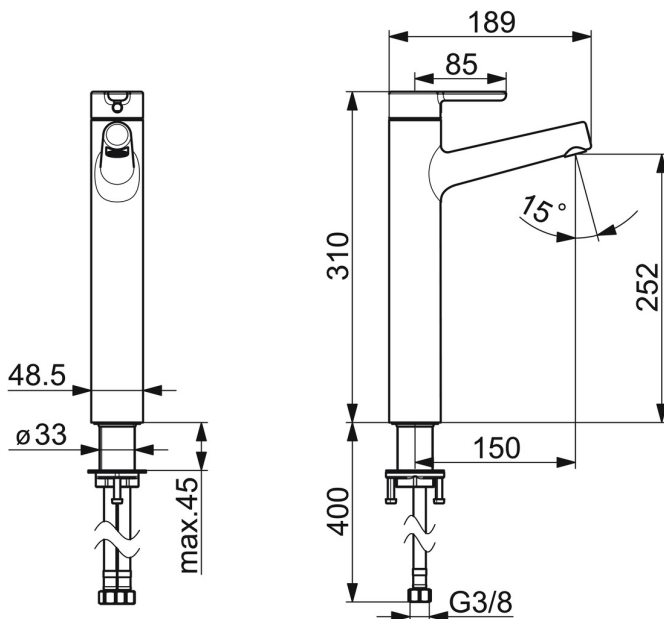
HYVÄKSYNNÄT JA DEKLARAATIOT

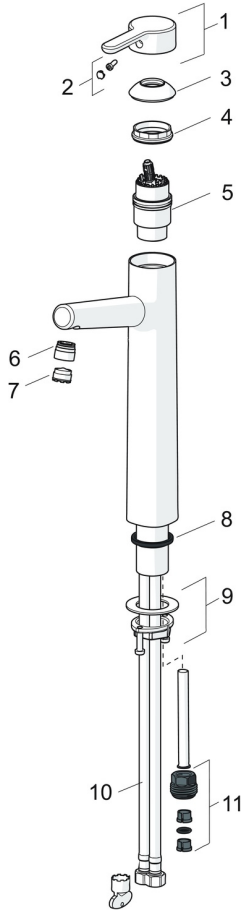
STF sertifikaatti

EUFI29-19004498-TH1

Declaration of conformity

DoC





SP3001F

	Nimi	Koodi	LVI
01	Käyttövipu Kromi Lopetettu	1003074V	6420649
02	Merkkinasta	1002323V	6420665
03	Suojakuppi Kromi	1001740V	6420648
04	Kiristysmutteri, M42x1.5, SW 38	158726	6420331
05	Säätöosa	158890	6420301
06	Poresuuttimen soviterengas Kromi	1001722V	6510211
07	Poresuutin, M18.5x1, TJ	602671V	6510206
08	Pohjatiiviste Lopetettu	602684V	6420652
09	Kiinnityssarja	602629V	6420651
10	Joustava kytkentäputki, L=620, G3/8-M10x1	602206/2	6420598
11	Nippa	159684	6420241