



# 3017F ORAS INSPERA KÕRGE VALAMUSEGISTI, 6 V, BLUETOOTH

LÕPETATUD

KONTAKTIVABA, PATAREITOIDE, BLUETOOTH®

EAN: 6414150082511 static.oras.com/3017F

Temperatuuriseadekahvaga kontaktivaba segisti. XL suurus. Patareitoide 6V 2CR5. Segisti on varustatud prügipüüdurite ja tagasilöögiklappidega. Tänu Autofocus sensorile ei ole paigaldamisel segistile vaja teha täiendavaid seadistusi. Bluetooth ühendus võimaldab hõlpsasti jälgida segisti seadeid ja tööd. Impulssjuhitav juhtventiil kindlustab patareidele pika kasutusea. Vooluhulk 6 l/min.

F = with flexible pipes



- Tööpinnale paigaldatav
- Kroom
- Jäik jooksutoru
- Temperatuuriseadekahv
- Temperatuuri piiramise võimalus
- Seguventiil temperatuuri eelseadmiseks, Tagasilöögiklapid, Prügipüüdur(id)
- Autofookusega infrapunasensor, Magnetventiil
- Painduvad ühendustorud
- Tsingikaokindel messing, 3S-Installation kinnitussüsteem, Oras App'iga muudetavad tarkvara seadistused

## TEHNILISED ANDMED

### VOOLUHULK

Normvooluhulk 300 kPa (vooluhulga piirajaga)

0.1 l/s

Rõhukadu vooluhulgal (0.1 l/s)

200 kPa

### TEHNILISED OMADUSED

Kuum vesi

max. +70°C

Kasutussurve

100 - 1000 kPa

Ühenduse mõõt

G3/8

Tööulatus

164 mm

Tagasivoolu kaitse (EN1717)

AA

Materjal

Messing

### TARKVARASEADED

Järelvooluaja pikkus

3 s (1-20 s)

Automaatloputus

off (off/1-120 h)

Automaatloputuse periood

30 s (1-1800 s)

Maksimaalne vee vooluaja pikkus

2 min (1 - 1800 s)

### ELEKTROONIKA

Patarei

Lithium 2CR5 6 V

Bluetooth version

4.x (D034445)

### MÄÄRUSED

EU Direktiiv

CE Radio Equipment Directive 2014/53/EU , Low Voltage Directive 2014/35/EU , EMC Directive 2014/30/EU , RoHS Directive 2011/65/EU

EN standard

EN 15091, ETSI EN 301 489-1 V1.9.2 , ETSI EN 300 328 v2.2.2 , EN 61000-6-1:2007 , EN 61000-6-3:2007+A1:2011+AC:2012 , EN 60335-1:2012+A11+A13+A14+A2+A15:2021, Part 19.11.4

Hääleklass

I (ISO 3822) Oras lab.

Kaitseklass

IP 55

### HEAKSKIIDUD JA DEKLARATSIOID

STF-sertifikaat

EUFI29-19004498-TH2

KIWA SE

1606

UN38.3

UN38-3 Maxell 2CR5

Declaration of conformity

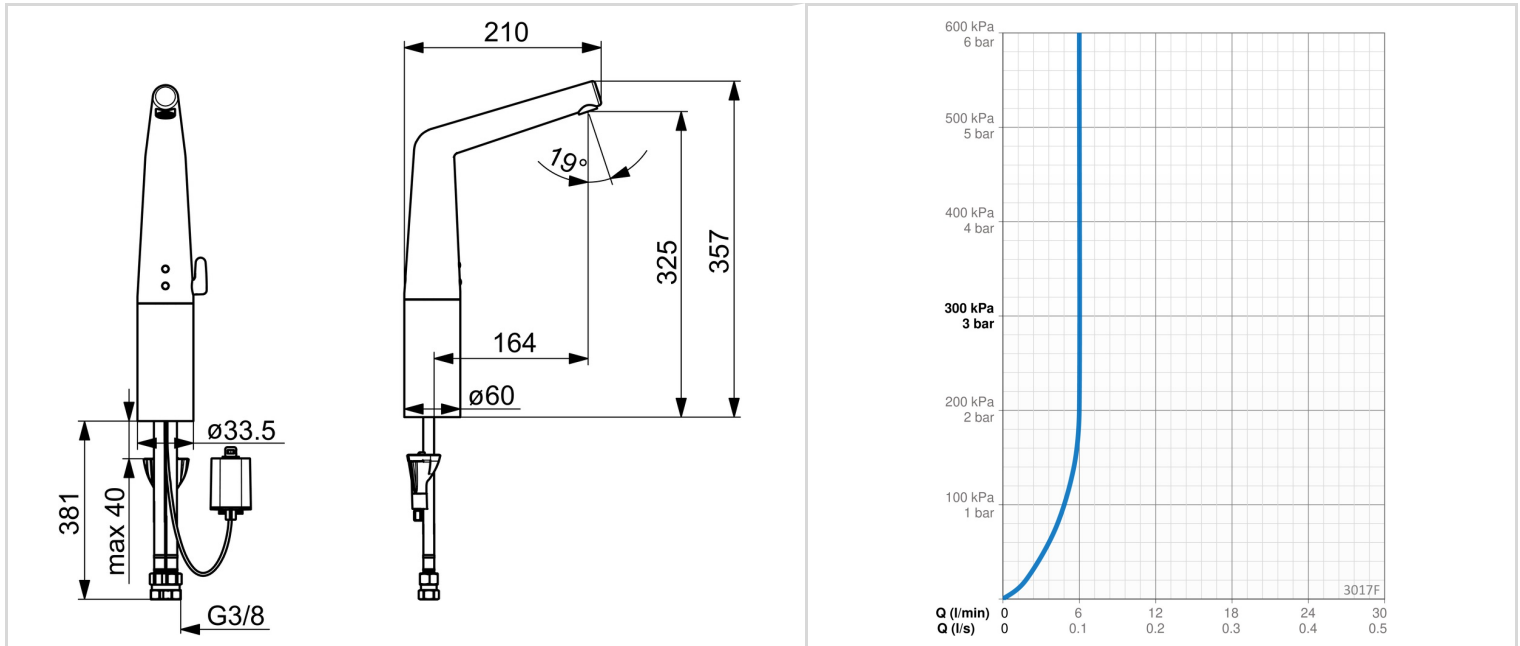
RED

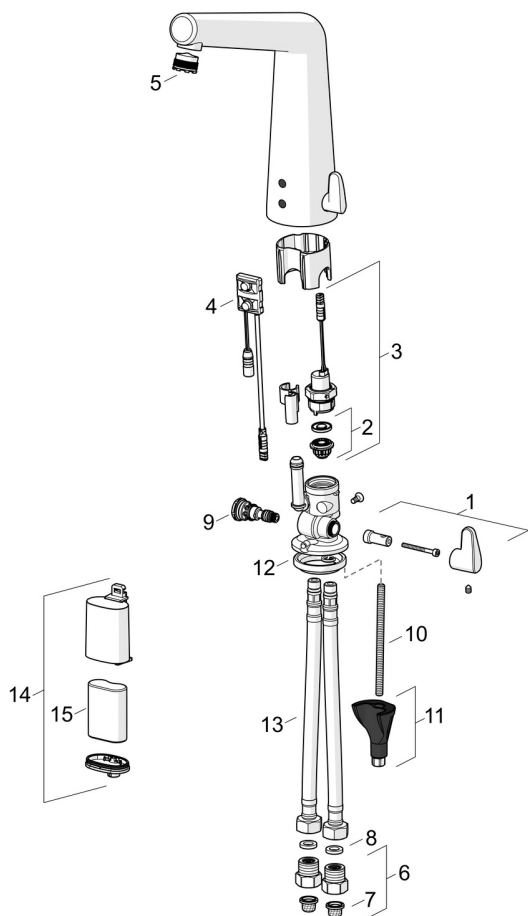
EPD

S-P-06394

### JÄTKUSUUTLIKKUS

EPD module A1-A3 (kg CO2 eq.)	<b>16,81</b>
EPD module A4 (kg CO2 eq.)	<b>0,67</b>
EPD module B7 (kg CO2 eq.)	<b>430,00</b>
EPD module C2 (kg CO2 eq.)	<b>0,03</b>
EPD module C3 (kg CO2 eq.)	<b>0,03</b>
EPD module C4 (kg CO2 eq.)	<b>0,45</b>
EPD module D (kg CO2 eq.)	<b>-12,17</b>





SP3017F

	Nimetus	Kood
01	Temperatuuriseadekehv Kroom	1002424V
02	Membran koos tugialusega Lõpetatud	199205V
02	Magnetventiili membraan	1006500V
03	Magnetventiil, 6 V	199206V
04	Sensor, 6/9/12 V, Bluetooth	1001424V
05	Õhusti ja võti, M18.5x1	601901V
06	Prügipüüdur koos tagasilöögiklapiga (2tk) Kroom	198473/2
07	Prügipüüdurid (2tk)	199257/2
08	Tihend (10tk), 8x14.3x2	600705/10
09	Temperatuuriseadja	199201V
10	Paigalduskruvi, M8x1, L=250	1002624V
11	Kinnituskomplekt	602610V
12	Põhjatihend	1002371V
13	Painduv ühendustoru, L=500, G3/8-M10x1	602328/2
14	Patareikarbik kompl.	199438V
15	Liitiumpatarei, 2CR5 6 V	198330
N.I.	Piiraja	601061V